

**ИСТОЧНИКИ ПИТАНИЯ
СТАБИЛИЗИРОВАННЫЕ ДЛЯ
ЗАРЯДНО-ВЫПРЯМИТЕЛЬНЫХ УСТРОЙСТВ
НА БАЗЕ МОДУЛЕЙ-КОНВЕРТОРОВ
DC/DC-2500-220/220В-12.5А-15
С КОНСТРУКТИВОМ БАЗОВОЙ КОРЗИНЫ
19” 8U (0/4)**

**DC/DC-3000-220/220В-12.5А-8U-(D)
DC/DC-3000-220/220В-12.5А-11U-(D)
DC/DC-6000-220/220В-25А-8U-(D)
DC/DC-6000-220/220В-25А-11U-(D)
DC/DC-9000-220/220В-37.5А-8U-(D)
DC/DC-9000-220/220В-37.5А-11U-(D)
DC/DC-12000-220/220В-50А-8U-(D)
DC/DC-12000-220/220В-50А-11U-(D)**

**DC/DC-2x3000-220/220В-12.5А-8U-(D)
DC/DC-2x3000-220/220В-12.5А-11U-(D)
DC/DC-2x6000-220/220В-25А-8U-(D)
DC/DC-2x6000-220/220В-25А-11U-(D)**

Глава 1 Назначение

Источники питания стабилизированные для зарядно-выпрямительных устройств на базе модулей-конверторов DC/DC-2500-220/220В-12.5А-15 с конструктивом базовой корзины 19'' 8U (0/4): **DC/DC-3000-220/220В-12.5А-8U-(D)**, **DC/DC-3000-220/220В-12.5А-11U-(D)**, **DC/DC-6000-220/220В-25А-8U-(D)**, **DC/DC-6000-220/220В-25А-11U-(D)**, **DC/DC-9000-220/220В-37.5А-8U-(D)**, **DC/DC-9000-220/220В-37.5А-11U-(D)**, **DC/DC-12000-220/220В-50А-8U-(D)**, **DC/DC-12000-220/220В-50А-11U-(D)**, **DC/DC-2x3000-220/220В-12.5А-8U-(D)**, **DC/DC-2x3000-220/220В-12.5А-11U-(D)**, **DC/DC-2x6000-220/220В-25А-8U-(D)**, **DC/DC-2x6000-220/220В-25А-11U-(D)** (в дальнейшем DC/DC) являются системой бесперебойного электропитания и предназначены для зарядки и содержания кислотных АКБ $U_{ном} = 220В$ (102, 104 или 108 элементов по 2В либо 17(18) АКБ по 12В), параллельной работы с АКБ на нагрузку, формовки отдельных аккумуляторов, а также имеют возможность работы без АКБ с фиксированным выходным напряжением из диапазона $220В \pm 15\%$.

DC/DC имеет принудительный тип воздушного охлаждения. Вентиляторы охлаждения расположены на съемной вент. панели, размещенной в нижней части корзины. Вент.панель имеет возможность «горячего» подключения для замены или проведения техн. обслуживания. Каждый вентилятор управляется своим сигналом с контроллера УКУ (в соответствии с посадочным местом для модуля DC/DC в корзине), за счет чего обеспечивается мониторинг ресурса работы вентилятора (наработка в часах). Забор охлаждающего воздуха организован снизу, выброс нагретого – наверх.

DC/DC реализованы по модульной структуре, что позволяет обеспечивать «горячий» резерв и «горячую» замену силовых модулей-конверторов.

В комплект поставки системы входит корзина DC/DC, модули DC/DC (количество модулей и корзин определяется в соответствии с необходимой номинальной мощностью ЗВУ), выносной модуль измерения тока АКБ, имеющего гальваническую развязку цепи измерения от цепи АКБ, выносной датчик температуры АКБ и устройство контроля и управления УКУ, обеспечивающего функции по заряду и содержанию АКБ при ее наличии.

ЗВУ может функционировать как модульный DC/DC конвертор с фиксированным выходным напряжением. При этом при заказе такого изделия на предприятии-изготовителе система настраивается таким образом, что выключается весь функционал работы с АКБ и настраивается работа ЗВУ на поддержание заданного фиксированного напряжения. Величина вых. напряжения задается с УКУ и может быть установлена любой из допустимого диапазона $220В \pm 15\%$. В комплект поставки при этом не требуется включать модуль измерения тока АКБ и датчик температуры АКБ.

При выходе из строя контроллера УКУ вся система переходит в автономный режим работы с поддержанием заданного в автономном режиме вых. напряжения.

Дополнительно каждая система комплектуется всеми необходимыми информационными соединительными шлейфами. Информация по стандартным длинам шлейфов приведена в таблицах 3,4. По согласованию возможно изменение длин шлейфов.

Количество модулей измерения тока АКБ, количество выносных датчиков температуры АКБ, количество контроллеров УКУ, модификации (версии) и конструктивное исполнение УКУ определяются в соответствии со схемой включения ЗВУ:

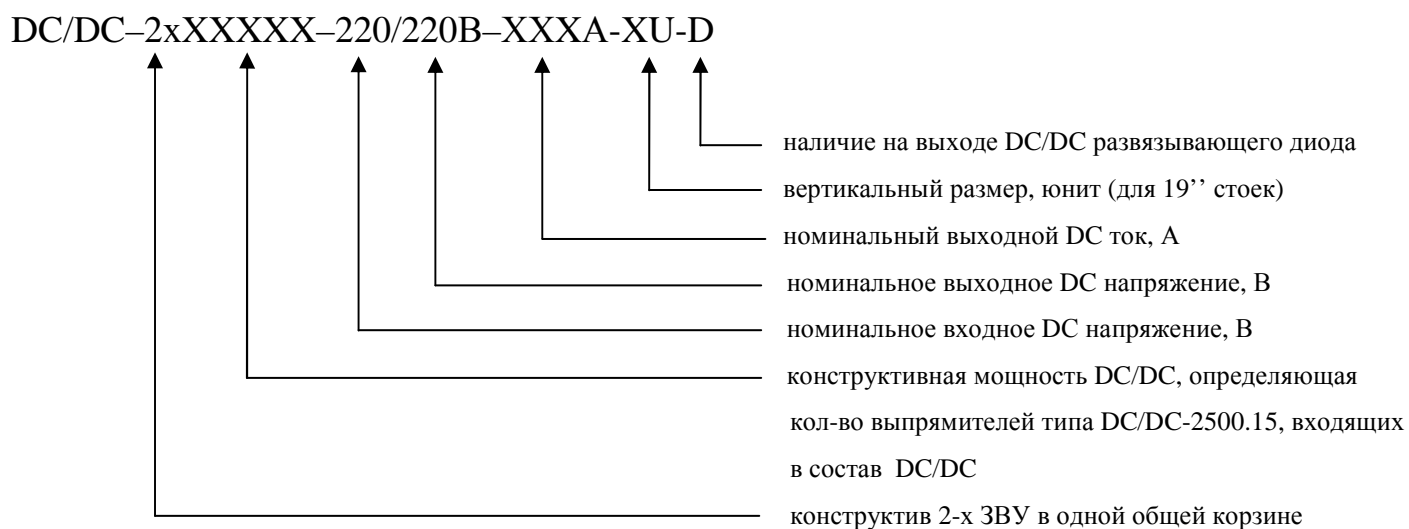
- 1) Независимая работа ЗВУ на свою АКБ и нагрузку;

2) Работа 2-х ЗВУ на общую АКБ и нагрузку, включенных по схеме резервирования.

В таблице 1 приведены возможные варианты комплектации ЗВУ.

На выходе DC/DC может быть установлен выходной развязывающий диод (в наименовании имеется обозначение «D»).

Условное обозначения ИПС:



При работе 2-х ЗВУ на общую АКБ и нагрузку обязательным условием является наличие на выходе у каждого DC/DC развязывающего диода.

Корзина DC/DC конструктивно исполнена в варианте для установки в 19'' стойках электротехнических шкафов глубиной не более 400 мм с вертикальным размером одной корзины 8U (353 мм). Штатным исполнением является вариант с односторонним обслуживанием с фронтальной стороны. При этом точки подключения входа DC 220В и выхода DC 220В выведены с лицевой стороны корзины (в корзине установлены проходные винтовые клеммы).

Базовая корзина (исполнение в одной корзине только 1 ЗВУ) может комплектоваться 1,2,3 или 4-мя модульными преобразователями (модулями-конверторами) типа:

- DC/DC-2500-220/220В-12.5А-15 (модули с конфигурацией входного напряжения DC 220В с номинальными выходными параметрами DC 220В, 12.5А).

Спец. корзина (исполнение в одной общей корзине сразу 2-х ЗВУ) может комплектоваться для каждого ЗВУ только по 1 или по 2 модульных преобразователя (модуля-конвертора) типа:

- DC/DC-2500-220/220В-12.5А-15 (модули с конфигурацией входного напряжения DC 220В с номинальными выходными параметрами DC 220В, 12.5А).

УКУ (в зависимости от версии УКУ и типа модулей-конверторов в составе системы) поддерживает работу ЗВУ в следующих режимах заряда АКБ:

	УКУ-207.11	УКУ-207.13
Непрерывный подзаряд АКБ и термокомпенсация	+	+
Ускоренный заряд	+	+
Выравнивающий заряд	+	+
Уравнивающий заряд с ручным отключением нагрузки	-	-

Формовочный заряд с ручным отключением нагрузки	-	-
---	---	---

- 1) Режим непрерывного подзаряда АКБ (метод IU) с автоматической функцией термокомпенсации напряжения содержания АКБ (штатный режим работы ЗВУ по умолчанию);
- 2) Спец. режим «Ускоренный заряд» - заряд повышенным напряжением до 2.4 В/Эл с автоматическим переходом в режим непрерывного подзаряда АКБ (метод IUoU);
- 3) Спец. режим «Выравнивающий заряд» - заряд повышенным напряжением до 2.4 В/Эл с автоматическим переходом в режим непрерывного подзаряда АКБ (метод IUoU);
- 4) Спец. режим «Уравнительный заряд с ручным отключением нагрузки» - заряд повышенным напряжением до 260В с автоматическим переходом в режим непрерывного подзаряда АКБ (метод IUoU);
- 5) Спец. режим «Формовочный заряд с ручным отключением нагрузки» - заряд повышенным напряжением до 286В с автоматическим переходом в режим непрерывного подзаряда АКБ (метод IUU).

Все спец. режимы заряда АКБ имеют функционал управления и анализа состояния вытяжной вентиляции, расположенной в батарейном отсеке и обеспечивающей заряд АКБ при повышенном напряжении в соответствии с условиями эксплуатации АКБ. При возникновении неисправности вытяжной вентиляции любой из спец. режимов заряда АКБ блокируется и ЗВУ автоматически переходит в режим непрерывного подзаряда АКБ.

DC/DC может работать с реле контроля изоляции РКИ220/24СК/255ДЦТ/6Р/RS485 (версия с пофидерным контролем) или с РКИ220/3Р (версия без пофидерного контроля). РКИ не входит в стандартную комплектацию DC/DC и заказывается отдельной позицией.

DC/DC может работать с блоком дополнительных реле БДР-4Р/CAN/RS485 (не входит в стандартную комплектацию DC/DC) для увеличения линий сигнализации аварий или событий DC/DC.

Глава 2

Технические характеристики:

- 2.1.** Основные технические характеристики DC/DC приведены в таблице 2.
- 2.2.** DC/DC имеет защиту от короткого замыкания на выходе.
- 2.3.** DC/DC имеет защиту от недопустимого снижения или пропадания питающего напряжения.
- 2.4.** DC/DC имеет защиту от перегрева.
- 2.5.** DC/DC имеет три реле аварийной сигнализации: «АВАРИЯ СЕТИ», «АВАРИЯ БПС» и «АВАРИЯ АКБ». На УКУ имеется дополнительное реле, функция которого настраивается в установках УКУ. Марка реле – OMRON G5LA-1-CF.
- 2.6.** DC/DC автоматически контролирует:
 - напряжение, ток и температуру каждого преобразователя напряжения (модуля DC/DC);
 - напряжение питающей сети постоянного тока;
 - напряжение нагрузки;
 - ток АКБ (опционально).
- 2.7.** DC/DC автоматически обеспечивает:
 - распределение нагрузки между параллельно работающими модулями DC/DC;
 - включение модулей DC/DC при появлении напряжения сети постоянного тока, если они выключились в результате пропадания этого напряжения;

- защиту нагрузки и модулей DC/DC от аварийных и аномальных режимов;
- селективное отключение неисправного модуля DC/DC;
- содержание АКБ в зависимости от ее температуры, а именно изменение выходного напряжения модулей DC/DC в соответствии с заданной температурной зависимостью;
- ограничение тока заряда АКБ заданной величиной (опционально);
- ведение журнала событий;
- мониторинг посредством протокола RS-485 или Ethernet (SNMP) следующих параметров:
 - СЕТЬ – напряжение по DC вводу;
 - Модуль DC/DC – выходное напряжение;
 - выходной ток;
 - температура;
 - аварии с указанием вида;
 - АКБ – ток заряда или разряда, температуру;
 - Нагрузка – напряжение на нагрузке;
- формирование посредством протокола RS-485 или Ethernet (SNMP) следующих команд:
 - отключение модуля DC/DC;
 - включение модуля DC/DC;
 - включение /отключение параллельной работы модулей DC/DC;
- формирование и автоматическая отправка по заданным адресам сообщений о выявленных авариях и событиях:
 - авария сети
 - авария модулей DC/DC
 - авария АКБ

Глава 3

Перечень защит, используемых в DC/DC

Нагрузка

- от недопустимого отклонения напряжения на выходе DC/DC;

Модули DC/DC

- двухпороговая защита от перегрева преобразователя с программируемыми значениями порогов срабатывания;
- быстродействующая токовая защита от короткого замыкания на выходе;
- защита от токовых перегрузок модулей DC/DC (при перегрузке переход в режим ограничения тока);
- защита от недопустимого превышения выходного напряжения с программируемым значением максимального напряжения;
- защита от недопустимого снижения выходного напряжения с программируемым значением минимального напряжения;
- защита от недопустимого отклонения напряжения питающей сети;
- защита от выключения модулей DC/DC при отсутствии связи с центральным процессором (переход модулей DC/DC в автономный режим работы).

АКБ

- программируемое ограничение тока заряда АКБ.

Таблица 1

Схема включения и ном. вых. ток	Наименование ЗВУ и кол-во	Версия УКУ	Уравн. и форм. заряд	Кол-во УКУ	Примечание	Мониторинг		Корзина	Модули БПС	Модуль измерения тока АКБ 100А	Датчик температуры АКБ
						LAN (SNMP)	RS485 (ModBus RTU)				
<p>Независимое ЗВУ 12.5А</p> <p>При заказе необходимо дополнительно указать параметры АКБ (кол-во элементов, емкость, марка), а также согласовать длины инф. шлейфов и датчика температуры АБ</p>	DC/DC-3000-220/220В-12.5А-8U - 1 шт.	УКУ-207.11-115	-	1 шт.	УКУ встроено в корзину на посадочное место №1.	+	+	DC/DC-12000-220/220В-60А-0/4-8U 1 шт.	DC/DC-2500-220/220В-12.5А-15 1 шт.	1 шт.	1 шт.
		УКУ-207.11-D	-		Выносное УКУ для установки на дверь шкафа.	+	+				
	DC/DC-3000-220/220В-12.5А-11U - 1 шт.	УКУ-207.11-3U	-		УКУ расположено в отдельном корпусе 3U с возможностью установки доп. автоматов на DIN-рейку.	+	+				
	DC/DC-3000-220/220В-12.5А-8U - 1 шт.	УКУ-207.13-115	-		УКУ встроено в корзину на посадочное место №1. Подключение к LAN порту с лиц стороны недоступно.	+	+				
		УКУ-207.13-D	-		Выносное УКУ для установки на дверь шкафа. Подключение к LAN порту с лиц стороны недоступно.	+	+				
	DC/DC-3000-220/220В-12.5А-11U - 1 шт.	УКУ-207.13-3U	-		УКУ расположено в отдельном корпусе 3U с возможностью установки доп. автоматов на DIN-рейку. Подкл-ние к LAN порту с лиц стороны недоступно.	+	+				

Схема включения и ном. вых. ток	Наименование ЗВУ и кол-во	Версия УКУ	Уравн. и форм. заряд	Кол-во УКУ	Примечание	Мониторинг		Корзина	Модули БПС	Модуль измерения тока АКБ 100А	Датчик температуры АКБ
						LAN (SNMP)	RS485 (ModBus RTU)				
Независимое ЗВУ 25А При заказе необходимо дополнительно указать параметры АКБ (кол-во элементов, емкость, марка), а также согласовать длины инф. шлейфов и датчика температуры АБ	DC/DC-6000-220/220В-25А-8U - 1 шт.	УКУ-207.11-I15	-	1 шт.	УКУ встроено в корзину на посадочное место №1.	+	+	DC/DC-12000-220/220В-60А-0/4-8U 1 шт.	DC/DC-2500-220/220В-12.5А-15 2 шт.	1 шт.	1 шт.
		УКУ-207.11-D	-		Выносное УКУ для установки на дверь шкафа.	+	+				
	DC/DC-6000-220/220В-25А-11U - 1 шт.	УКУ-207.11-3U	-		УКУ расположено в отдельном корпусе 3U с возможностью установки доп. автоматов на DIN-рейку.	+	+				
	DC/DC-6000-220/220В-25А-8U - 1 шт.	УКУ-207.13-I15	-		УКУ встроено в корзину на посадочное место №1. Подключение к LAN порту с лиц стороны недоступно.	+	+				
		УКУ-207.13-D	-		Выносное УКУ для установки на дверь шкафа. Подключение к LAN порту с лиц стороны недоступно.	+	+				
	DC/DC-6000-220/220В-25А-11U - 1 шт.	УКУ-207.13-3U	-		УКУ расположено в отдельном корпусе 3U с возможностью установки доп. автоматов на DIN-рейку. Подкл-ние к LAN порту с лиц стороны недоступно.	+	+				

Схема включения и ном. вых. ток	Наименование ЗВУ и кол-во	Версия УКУ	Уравн. и форм. заряд	Кол-во УКУ	Примечание	Мониторинг		Корзина	Модули БПС	Модуль измерения тока АКБ 100А	Датчик температуры АКБ
						LAN (SNMP)	RS485 (ModBus RTU)				
Независимое ЗВУ 37.5А При заказе необходимо дополнительно указать параметры АКБ (кол-во элементов, емкость, марка), а также согласовать длины инф. шлейфов и датчика температуры АБ	DC/DC-9000-220/220В-37.5А-8U - 1 шт.	УКУ-207.11-I15	-	1 шт.	УКУ встроено в корзину на посадочное место №1.	+	+	DC/DC-12000-220/220В-60А-0/4-8U 1 шт.	DC/DC-2500-220/220В-12.5А-15 3 шт.	1 шт.	1 шт.
		УКУ-207.11-D	-		Выносное УКУ для установки на дверь шкафа.	+	+				
	DC/DC-9000-220/220В-37.5А-11U - 1 шт.	УКУ-207.11-3U	-		УКУ расположено в отдельном корпусе 3U с возможностью установки доп. автоматов на DIN-рейку.	+	+				
	DC/DC-9000-220/220В-37.5А-8U - 1 шт.	УКУ-207.13-I15	-		УКУ встроено в корзину на посадочное место №1. Подключение к LAN порту с лиц стороны недоступно.	+	+				
		УКУ-207.13-D	-		Выносное УКУ для установки на дверь шкафа. Подключение к LAN порту с лиц стороны недоступно.	+	+				
	DC/DC-9000-220/220В-37.5А-11U - 1 шт.	УКУ-207.13-3U	-		УКУ расположено в отдельном корпусе 3U с возможностью установки доп. автоматов на DIN-рейку. Подкл-ние к LAN порту с лиц стороны недоступно.	+	+				

Схема включения и ном. вых. ток	Наименование ЗВУ и кол-во	Версия УКУ	Уравн. и форм. заряд	Кол-во УКУ	Примечание	Мониторинг		Корзина	Модули БПС	Модуль измерения тока АКБ 100А	Датчик температуры АКБ
						LAN (SNMP)	RS485 (ModBus RTU)				
Независимое ЗВУ 50А При заказе необходимо дополнительно указать параметры АКБ (кол-во элементов, емкость, марка), а также согласовать длины инф. шлейфов и датчика температуры АБ	DC/DC-12000-220/220В-50А-8U - 1 шт.	УКУ-207.11-D	-	1 шт.	Выносное УКУ для установки на дверь шкафа.	+	+	DC/DC-12000-220/220В-60А-0/4-8U 1 шт.	DC/DC-2500-220/220В-12.5А-15 4 шт.	1 шт.	1 шт.
	DC/DC-12000-220/220В-50А-11U - 1 шт.	УКУ-207.11-3U	-		УКУ расположено в отдельном корпусе 3U с возможностью установки доп. автоматов на DIN-рейку.	+	+				
	DC/DC-12000-220/220В-50А-8U - 1 шт.	УКУ-207.13-D	-		Выносное УКУ для установки на дверь шкафа. Подключение к LAN порту с лиц стороны недоступно.	+	+				
	DC/DC-12000-220/220В-50А-11U - 1 шт.	УКУ-207.13-3U	-		УКУ расположено в отдельном корпусе 3U с возможностью установки доп. автоматов на DIN-рейку. Подкл-ние к LAN порту с лиц стороны недоступно.	+	+				

Схема включения и ном. вых. ток	Наименование ЗВУ и кол-во	Версия УКУ	Уравн. и форм. заряд	Кол-во УКУ	Примечание	Мониторинг		Корзина	Модули БПС	Модуль измерения тока АКБ 100А	Датчик температуры АКБ
						LAN (SNMP)	RS485 (ModBus RTU)				
<p>Работа 2-х ЗВУ по 12.5А на общую АКБ и нагрузку</p> <p>При заказе необходимо дополнительно указать параметры АКБ (кол-во элементов, емкость, марка), а также согласовать длины инф. шлейфов и датчика температуры АБ</p>	DC/DC-3000-220/220В-12.5А-8U-D - 2 шт.	УКУ-207.11-I15	-	2 шт.	Система собрана из 2-х разных корзин. УКУ №1 (№2) встроено в корзину №1 (№2) на посадочное место №1.	+	-	DC/DC-12000-220/220В-60А-0/4-8U-D 2 шт.	DC/DC-2500-220/220В-12.5А-15 2 шт.	2 шт.	2 шт.
		УКУ-207.11-D	-		Система собрана из 2-х разных корзин. УКУ №1 (№2) выносного исполнения для установки на дверь шкафа.	+	-				
	DC/DC-3000-220/220В-12.5А-11U-D - 2 шт.	УКУ-207.11-3U	-		Система собрана из 2-х разных корзин. УКУ №1 (№2) расположены в общем отдельном корпусе 3U с возможностью установки доп. автоматов на DIN-рейку.	+	-				
	DC/DC-3000-220/220В-12.5А-8U-D - 2 шт.	УКУ-207.13-I15	-		Система собрана из 2-х разных корзин. УКУ №1 (№2) встроено в корзину №1 (№2) на посадочное место №1. Подключение к LAN порту с лиц стороны недоступно.	+	+				
		УКУ-207.13-D	-		Система собрана из 2-х разных корзин. УКУ №1 (№2) выносного исполнения для установки на дверь шкафа. Подключение к LAN порту с лиц стороны недоступно.	+	+				
	DC/DC-3000-220/220В-12.5А-11U-D - 2 шт.	УКУ-207.13-3U	-		Система собрана из 2-х разных корзин. УКУ №1 (№2) расположены в общем отдельном корпусе 3U с возможностью установки доп. автоматов на DIN-рейку. Подключение к LAN порту с лиц стороны недоступно.	+	+				

Схема включения и ном. вых. ток	Наименование ЗВУ и кол-во	Версия УКУ	Уравн. и форм. заряд	Кол-во УКУ	Примечание	Мониторинг		Корзина	Модули БПС	Модуль измерения тока АКБ 100А	Датчик температуры АКБ
						LAN (SNMP)	RS485 (ModBus RTU)				
<p>Работа 2-х ЗВУ по 12.5А на общую АКБ и нагрузку</p> <p>При заказе необходимо дополнительно указать параметры АКБ (кол-во элементов, емкость, марка), а также согласовать длины инф. шлейфов и датчика температуры АБ</p>	DC/DC-2x3000-220/220В-12.5А-8U-D - 1 шт.	УКУ-207.11-I15	-	2 шт.	Система собрана в одной общей корзине. УКУ №1 (№2) встроены в корзину на посадочное место №1.	+	-	DC/DC-2x3000-220/220В-15А-0/2-8U-D 1 шт.	DC/DC-2500-220/220В-12.5А-15 2 шт.	2 шт.	2 шт.
		УКУ-207.11-D	-		Система собрана в одной общей корзине. УКУ №1 (№2) выносного исполнения для установки на дверь шкафа.	+	-				
	DC/DC-2x3000-220/220В-12.5А-11U-D - 1 шт.	УКУ-207.11-3U	-		Система собрана в одной общей корзине. УКУ №1 (№2) расположены в общем отдельном корпусе 3U с возможностью установки доп. автоматов на DIN-рейку.	+	-				
	DC/DC-2x3000-220/220В-12.5А-8U-D - 1 шт.	УКУ-207.13-I15	-		Система собрана в одной общей корзине. УКУ №1 (№2) встроены в корзину на посадочное место №1. Подключение к LAN порту с лиц стороны недоступно.	+	+				
		УКУ-207.13-D	-		Система собрана в одной общей корзине. УКУ №1 (№2) выносного исполнения для установки на дверь шкафа. Подключение к LAN порту с лиц стороны недоступно.	+	+				
	DC/DC-2x3000-220/220В-12.5А-11U-D - 1 шт.	УКУ-207.13-3U	-		Система собрана в одной общей корзине. УКУ №1 (№2) расположены в общем отдельном корпусе 3U с возможностью установки доп. автоматов на DIN-рейку. Подключение к LAN порту с лиц стороны недоступно.	+	+				

Схема включения и ном. вых. ток	Наименование ЗВУ и кол-во	Версия УКУ	Уравн. и форм. заряд	Кол-во УКУ	Примечание	Мониторинг		Корзина	Модули БПС	Модуль измерения тока АКБ 100А	Датчик температуры АКБ
						LAN (SNMP)	RS485 (ModBus RTU)				
<p>Работа 2-х ЗВУ по 25А на общую АКБ и нагрузку</p> <p>При заказе необходимо дополнительно указать параметры АКБ (кол-во элементов, емкость, марка), а также согласовать длины инф. шлейфов и датчика температуры АБ</p>	DC/DC-6000-220/220В-25А-8U-D - 2 шт.	УКУ-207.11-I15	-	2 шт.	Система собрана из 2-х разных корзин. УКУ №1 (№2) встроено в корзину №1 (№2) на посадочное место №1.	+	-	DC/DC-12000-220/220В-60А-0/4-8U-D 2 шт.	DC/DC-2500-220/220В-12.5А-15 4 шт.	2 шт.	2 шт.
		УКУ-207.11-D	-		Система собрана из 2-х разных корзин. УКУ №1 (№2) выносного исполнения для установки на дверь шкафа.	+	-				
	DC/DC-6000-220/220В-25А-11U-D - 2 шт.	УКУ-207.11-3U	-		Система собрана из 2-х разных корзин. УКУ №1 (№2) расположены в общем отдельном корпусе 3U с возможностью установки доп. автоматов на DIN-рейку.	+	-				
	DC/DC-6000-220/220В-25А-8U-D - 2 шт.	УКУ-207.13-I15	-		Система собрана из 2-х разных корзин. УКУ №1 (№2) встроено в корзину №1 (№2) на посадочное место №1. Подключение к LAN порту с лиц стороны недоступно.	+	+				
		УКУ-207.13-D	-		Система собрана из 2-х разных корзин. УКУ №1 (№2) выносного исполнения для установки на дверь шкафа. Подключение к LAN порту с лиц стороны недоступно.	+	+				
	DC/DC-6000-220/220В-25А-11U-D - 2 шт.	УКУ-207.13-3U	-		Система собрана из 2-х разных корзин. УКУ №1 (№2) расположены в общем отдельном корпусе 3U с возможностью установки доп. автоматов на DIN-рейку. Подключение к LAN порту с лиц стороны недоступно.	+	+				

Схема включения и ном. вых. ток	Наименование ЗВУ и кол-во	Версия УКУ	Уравн. и форм. заряд	Кол-во УКУ	Примечание	Мониторинг		Корзина	Модули БПС	Модуль измерения тока АКБ 100А	Датчик температуры АКБ
						LAN (SNMP)	RS485 (ModBus RTU)				
<p>Работа 2-х ЗВУ по 25А на общую АКБ и нагрузку</p> <p>При заказе необходимо дополнительно указать параметры АКБ (кол-во элементов, емкость, марка), а также согласовать длины инф. шлейфов и датчика температуры АБ</p>	DC/DC-2x6000-220/220В-25А-8U-D - 1 шт.	УКУ-207.11-D	-	2 шт.	Система собрана в одной общей корзине. УКУ №1 (№2) выносного исполнения для установки на дверь шкафа.	+	-	DC/DC-2x6000-220/220В-30А-0/4-8U-D 1 шт.	DC/DC-2500-220/220В-12.5А-15 4 шт.	2 шт.	2 шт.
	DC/DC-2x6000-220/220В-25А-11U-D - 1 шт.	УКУ-207.11-3U	-		Система собрана в одной общей корзине. УКУ №1 (№2) расположены в общем отдельном корпусе 3U с возможностью установки доп. автоматов на DIN-рейку.	+	-				
	DC/DC-2x6000-220/220В-25А-8U-D - 1 шт.	УКУ-207.13-D	-		Система собрана в одной общей корзине. УКУ №1 (№2) выносного исполнения для установки на дверь шкафа. Подключение к LAN порту с лиц стороны недоступно.	+	+				
	DC/DC-2x6000-220/220В-25А-11U-D - 1 шт.	УКУ-207.13-3U	-		Система собрана в одной общей корзине. УКУ №1 (№2) расположены в общем отдельном корпусе 3U с возможностью установки доп. автоматов на DIN-рейку. Подключение к LAN порту с лиц стороны недоступно.	+	+				

Схема включения и ном. вых. ток	Наименование ЗВУ и кол-во	Версия УКУ	Уравн. и форм. заряд	Кол-во УКУ	Примечание	Мониторинг		Корзина	Модули БПС	Модуль измерения тока АКБ 100А	Датчик температуры АКБ
						LAN (SNMP)	RS485 (ModBus RTU)				
<p>Работа 2-х ЗВУ по 37.5А на общую АКБ и нагрузку</p> <p>При заказе необходимо дополнительно указать параметры АКБ (кол-во элементов, емкость, марка), а также согласовать длины инф. шлейфов и датчика температуры АБ</p>	DC/DC-9000-220/220В-37.5А-8U-D - 2 шт.	УКУ-207.11-I15	-	2 шт.	Система собрана из 2-х разных корзин. УКУ №1 (№2) встроено в корзину №1 (№2) на посадочное место №1.	+	-	DC/DC-12000-220/220В-60А-0/4-8U-D 2 шт.	DC/DC-2500-220/220В-12.5А-15 6 шт.	2 шт.	2 шт.
		УКУ-207.11-D	-		Система собрана из 2-х разных корзин. УКУ №1 (№2) выносного исполнения для установки на дверь шкафа.	+	-				
	DC/DC-9000-220/220В-37.5А-11U-D - 2 шт.	УКУ-207.11-3U	-		Система собрана из 2-х разных корзин. УКУ №1 (№2) расположены в общем отдельном корпусе 3U с возможностью установки доп. автоматов на DIN-рейку.	+	-				
	DC/DC-9000-220/220В-37.5А-8U-D - 2 шт.	УКУ-207.13-I15	-		Система собрана из 2-х разных корзин. УКУ №1 (№2) встроено в корзину №1 (№2) на посадочное место №1. Подключение к LAN порту с лиц стороны недоступно.	+	+				
		УКУ-207.13-D	-		Система собрана из 2-х разных корзин. УКУ №1 (№2) выносного исполнения для установки на дверь шкафа. Подключение к LAN порту с лиц стороны недоступно.	+	+				
	DC/DC-9000-220/220В-37.5А-11U-D - 2 шт.	УКУ-207.13-3U	-		Система собрана из 2-х разных корзин. УКУ №1 (№2) расположены в общем отдельном корпусе 3U с возможностью установки доп. автоматов на DIN-рейку. Подключение к LAN порту с лиц стороны недоступно.	+	+				

Схема включения и ном. вых. ток	Наименование ЗВУ и кол-во	Версия УКУ	Уравн. и форм. заряд	Кол-во УКУ	Примечание	Мониторинг		Корзина	Модули БПС	Модуль измерения тока АКБ 100А	Датчик температуры АКБ
						LAN (SNMP)	RS485 (ModBus RTU)				
<p>Работа 2-х ЗВУ по 50А на общую АКБ и нагрузку</p> <p>При заказе необходимо дополнительно указать параметры АКБ (кол-во элементов, емкость, марка), а также согласовать длины инф. шлейфов и датчика температуры АБ</p>	DC/DC-12000-220/220В-50А-8U-D - 2 шт.	УКУ-207.11-D	-	2 шт.	Система собрана из 2-х разных корзин. УКУ №1 (№2) выносного исполнения для установки на дверь шкафа.	+	-	DC/DC-12000-220/220В-60А-0/4-8U-D 2 шт.	DC/DC-2500-220/220В-12.5А-15 8 шт.	2 шт.	2 шт.
	DC/DC-12000-220/220В-50А-11U-D - 2 шт.	УКУ-207.11-3U	-		Система собрана из 2-х разных корзин. УКУ №1 (№2) расположены в общем отдельном корпусе 3U с возможностью установки доп. автоматов на DIN-рейку.	+	-				
	DC/DC-12000-220/220В-50А-8U-D - 2 шт.	УКУ-207.13-D	-		Система собрана из 2-х разных корзин. УКУ №1 (№2) выносного исполнения для установки на дверь шкафа. Подключение к LAN порту с лиц стороны недоступно.	+	+				
	DC/DC-12000-220/220В-50А-11U-D - 2 шт.	УКУ-207.13-3U	-		Система собрана из 2-х разных корзин. УКУ №1 (№2) расположены в общем отдельном корпусе 3U с возможностью установки доп. автоматов на DIN-рейку. Подключение к LAN порту с лиц стороны недоступно.	+	+				

Таблица 2

Параметр	DC/DC-3000-220/220В-12.5А-8U-(D)	DC/DC-3000-220/220В-12.5А-11U-(D)	DC/DC-6000-220/220В-25А-8U-(D)	DC/DC-6000-220/220В-25А-11U-(D)	DC/DC-9000-220/220В-37.5А-8U-(D)	DC/DC-9000-220/220В-37.5А-11U-(D)	DC/DC-12000-220/220В-50А-8U-(D)	DC/DC-12000-220/220В-50А-11U-(D)
Номинальное выходное напряжение постоянного тока, В	220В							
Номинальный (максимальный) выходной ток, А	12.5		25		37.5		50	
Диапазон регулирования выходного напряжения, В	(187 ÷ 256)В							
Номинальный выходной ток DC/DC, А (N _{БПС} × I _{БПС})	12.5 (1x12.5)		25 (2x12.5)		37.5 (3x12.5)		50 (4x12.5)	
Пульсации выходного напряжения от пика до пика, не более, мВ	1000							
Диапазон входного напряжения сети постоянного тока	(176 ÷ 260)В							
Максимальный потребляемый ток, не более, А	20.5		41		61.5		82	
Максимальная потребляемая мощность, не более, ВА	3600		7200		10800		14400	
Коэффициент мощности, не менее	0,99							
Коэффициент полезного действия при I _{нагр} = (0,5÷1,0)I _{ном} , не менее	0,9							
Уставка защиты от перегрузки DC/DC-2500-220/220В-12.5А-15 (ток ограничения), А	13 ± 1%							
Диапазон рабочей температуры, °С	+5 ÷ +40							
Диапазон температуры хранения, °С	-50 ÷ +50							
Относительная влажность, не более, %	95							
Эл. Сопр. Изоляции вх. И вых. Цепей относительно корпуса	- в нормальных климатических условиях, не менее, МОм						20	
	- при влажности 95% и температуре +30°С, не менее, МОм						1	
Габаритные размеры (ШxГxВ), мм	480x382x353	480x382x490	480x382x353	480x382x490	480x382x353	480x382x490	480x382x353	480x382x490
Масса, не более, кг	16		23		30		37	

Параметр	DC/DC-2x 3000 -220/220В- 12.5A -8U-(D)	DC/DC-2x 3000 -220/220В- 12.5A -11U-(D)	DC/DC-2x 6000 -220/220В- 25A -8U-(D)	DC/DC-2x 6000 -220/220В- 25A -11U-(D)
Номинальное выходное напряжение постоянного тока, В	220В			
Номинальный (максимальный) выходной ток, А	2x12.5		2x25	
Диапазон регулирования выходного напряжения, В	(187 ÷ 256)В			
Номинальный выходной ток DC/DC, А (N _{БПС} x I _{БПС})	2x12.5 2x(1x12.5)		2x25 2x(2x12.5)	
Пульсации выходного напряжения от пика до пика, не более, мВ	1000			
Диапазон входного напряжения сети постоянного тока	(176 ÷ 260)В			
Максимальный потребляемый ток, не более, А	2x20.5		2x41	
Максимальная потребляемая мощность, не более, ВА	2x3600		2x7200	
Коэффициент мощности, не менее	0,99			
Коэффициент полезного действия при I _{нагр} = (0,5÷1,0)I _{ном} , не менее	0,9			
Уставка защиты от перегрузки DC/DC-2500-220/220В-12.5А-15 (ток ограничения), А	13 ± 1%			
Диапазон рабочей температуры, °С	+5 ÷ +40			
Диапазон температуры хранения, °С	-50 ÷ +50			
Относительная влажность, не более, %	95			
Эл. Сопр. Изоляции вх. И вых. Цепей относительно корпуса	- в нормальных климатических условиях, не менее, МОм			20
	- при влажности 95% и температуре +30°С, не менее, МОм			1
Габаритные размеры (ШxГxВ), мм	480x382x353	480x382x490	480x382x353	480x382x490
Масса, не более, кг	23		37	

Таблица 3

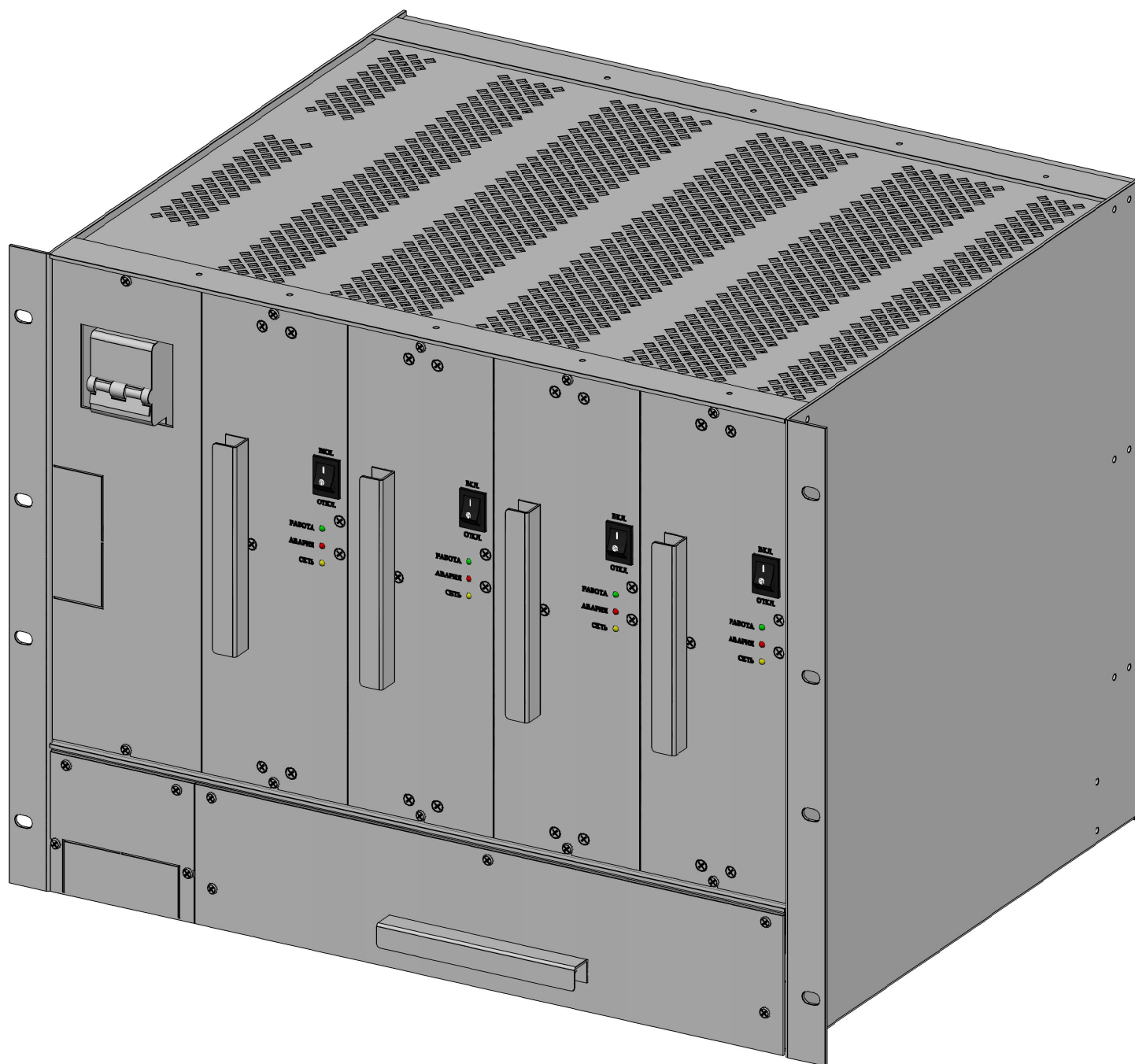
Стандартная комплектация на 1 независимый комплект ЗВУ			
Шлейфы, термодатчики и платы CAN EDG	Кол-во (шт.)	Длина (м)	
Датчик температуры АКБ	1	3	
Шлейф УКУ (14+10 pin)	1	2	
Шлейф CAN (10 pin)	зависит от состава системы	до шунта АКБ*	2
		между корзинами	1
		до РКИ	2
Плата CAN EDG	-	-	

Таблица 4

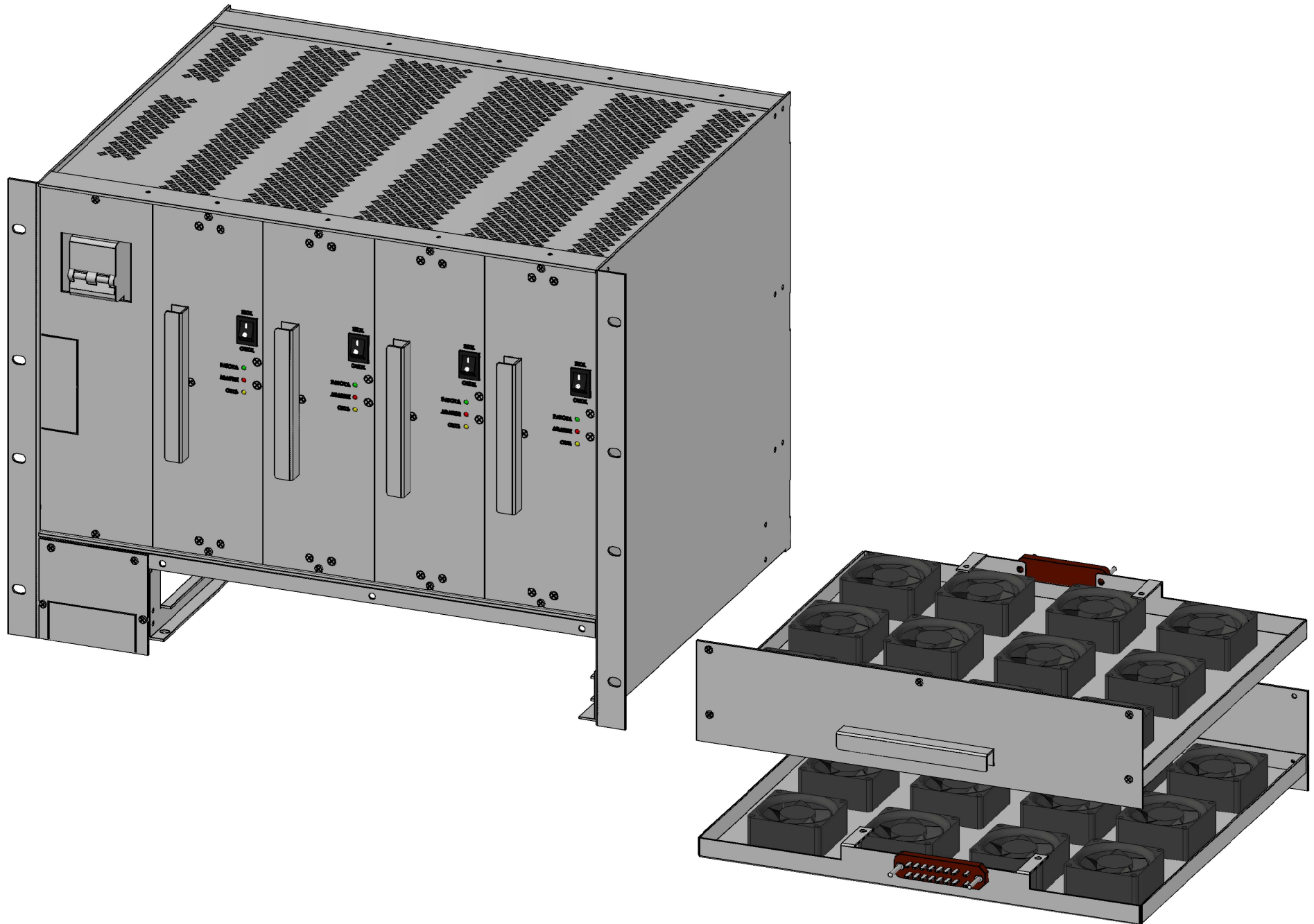
Стандартная комплектация на 1 независимый комплект ЗВУ с длинным (>6м) кабелем до шунта АКБ*				
Шлейфы, термодатчики и платы CAN EDG	Кол-во (шт.)	Длина (м)		
Датчик температуры АКБ	1	стандарт		
Шлейф УКУ (14+10 pin)	1	стандарт		
Шлейф CAN (10 pin)	зависит от состава системы	до шунта АКБ	№1	1
			№2	1
		между корзинами	стандарт	
		до РКИ	стандарт	
Плата CAN EDG	2	-		
Примечание		Соединительный кабель между платами CAN EDG заказчик организывает своими средствами (см. схему в приложениях)		

до шунта АКБ* – до выносного модуля измерения тока АКБ.

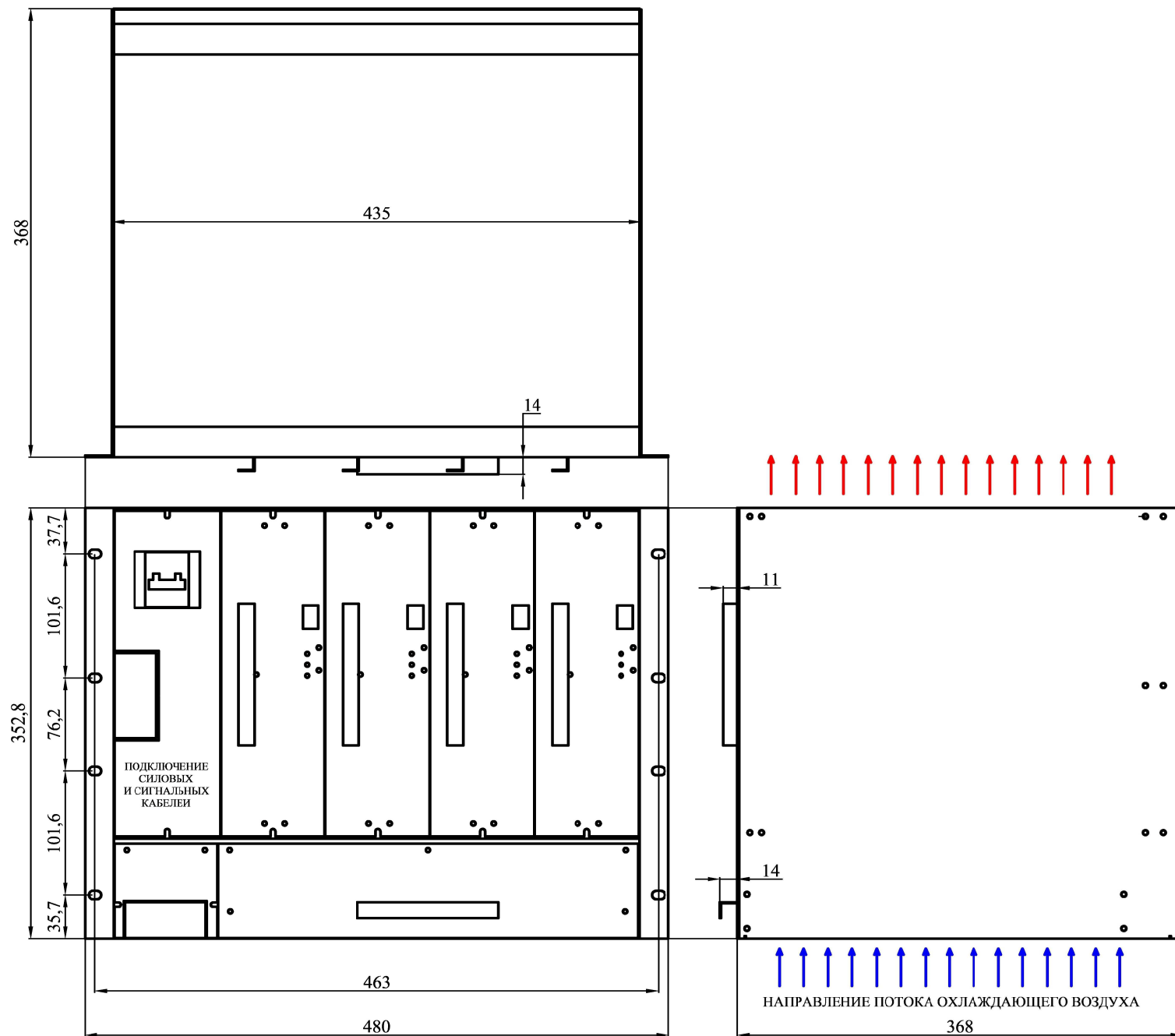
ОБЩИЙ ВИД КОРЗИНЫ DC/DC С УСТАНОВЛЕННЫМИ СИЛОВЫМИ МОДУЛЯМИ-ВЫПРЯМИТЕЛЯМИ И УСТАНОВЛЕННОЙ ВЕНТ. ПАНЕЛЬЮ



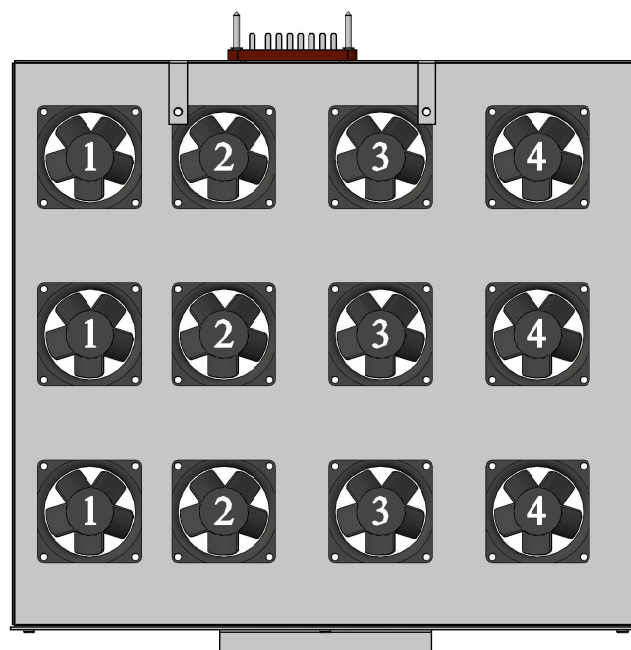
ОБЩИЙ ВИД КОРЗИНЫ DC/DC С УСТАНОВЛЕННЫМИ СИЛОВЫМИ МОДУЛЯМИ-ВЫПРЯМИТЕЛЯМИ И ИЗЪЯТОЙ ВЕНТ. ПАНЕЛЬЮ



ГАБАРИТНЫЙ ЧЕРТЕЖ КОРЗИНЫ DC/DC С УСТАНОВЛЕННЫМИ СИЛОВЫМИ МОДУЛЯМИ

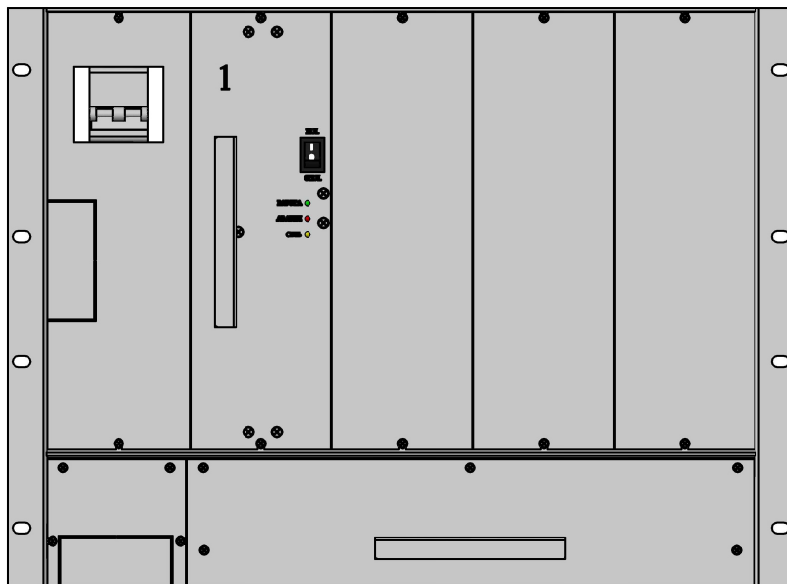


УПРАВЛЕНИЕ ВЕНТИЛЯТОРАМИ ОХЛАЖДЕНИЯ В СООТВЕТСТВИИ С ПОСАДОЧНЫМ МЕСТОМ В КОРЗИНЕ

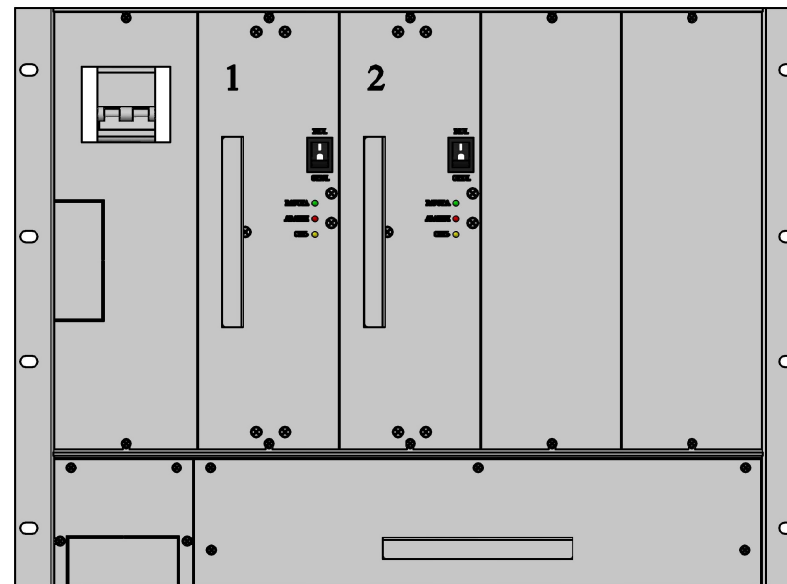


**СОСТАВ БАЗОВОЙ КОРЗИНЫ DC/DC-12000-220/220В-60А-0/4-8U-(D)
В СООТВЕТСТВИИ С ЧИСЛОМ УСТАНОВЛЕННЫХ МОДУЛЕЙ**

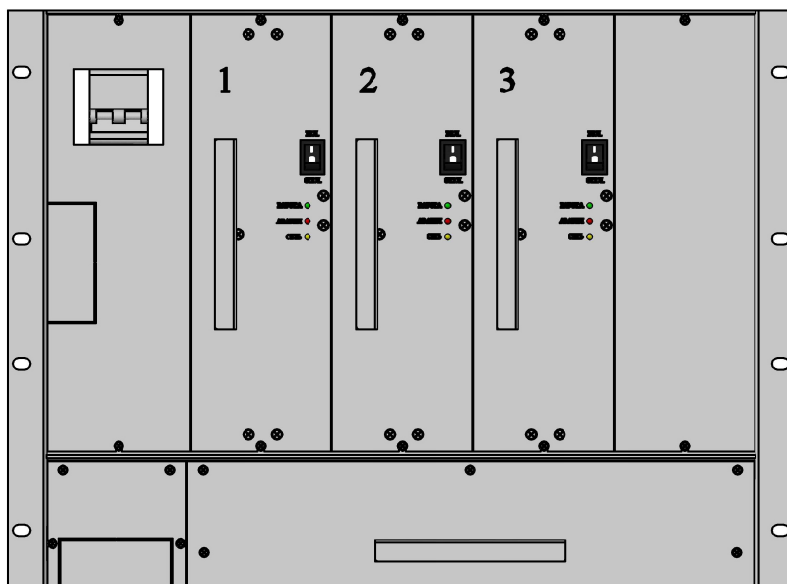
DC/DC-3000-220/220В-12.5А-8U-(D)



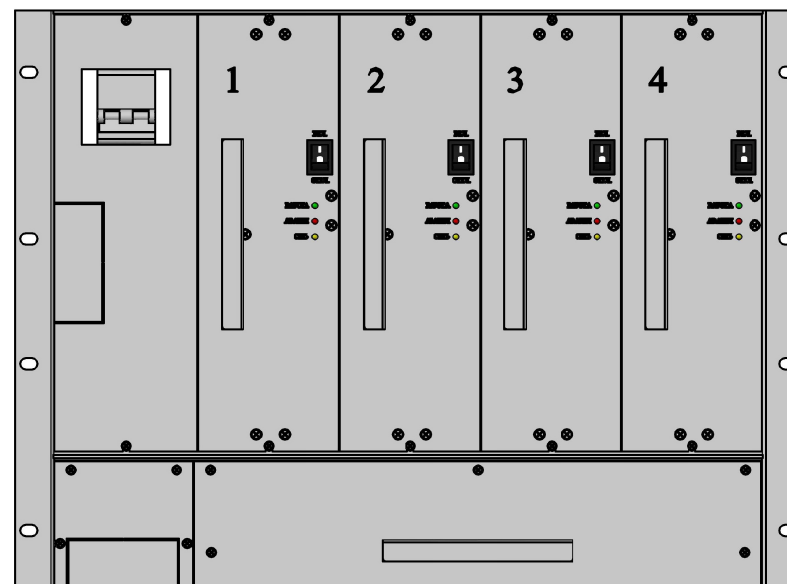
DC/DC-6000-220/220В-25А-8U-(D)



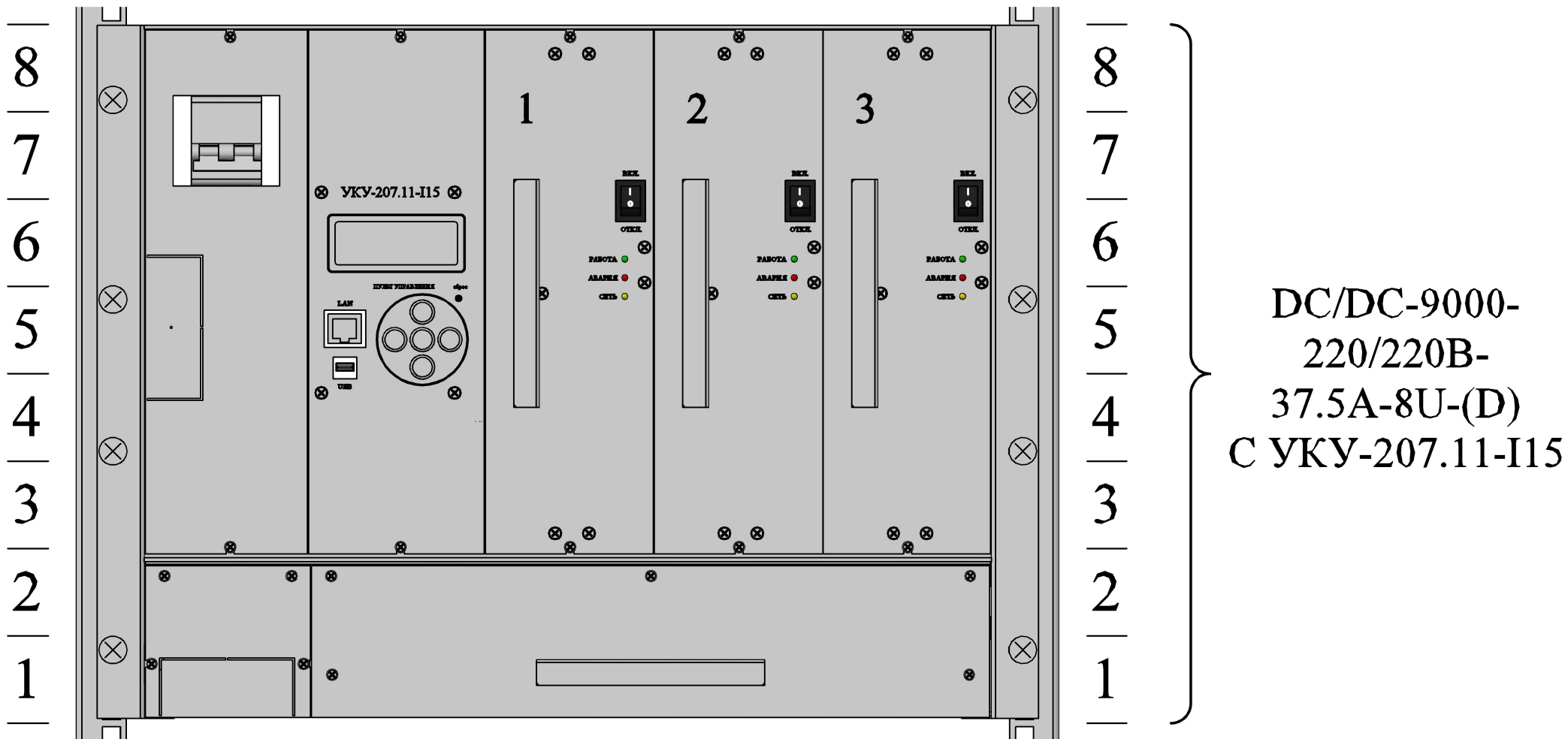
DC/DC-9000-220/220В-37.5А-8U-(D)



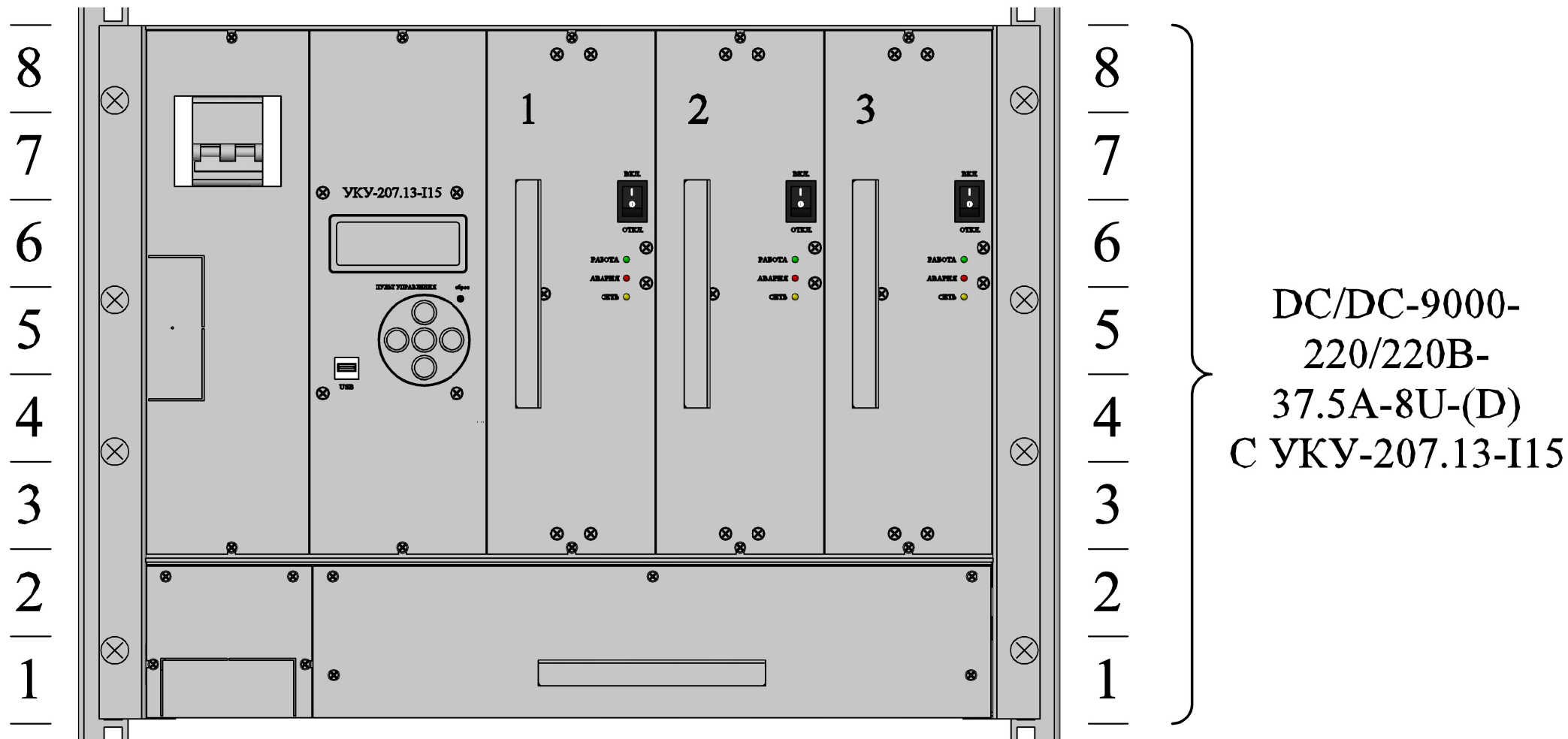
DC/DC-12000-220/220В-50А-8U-(D)



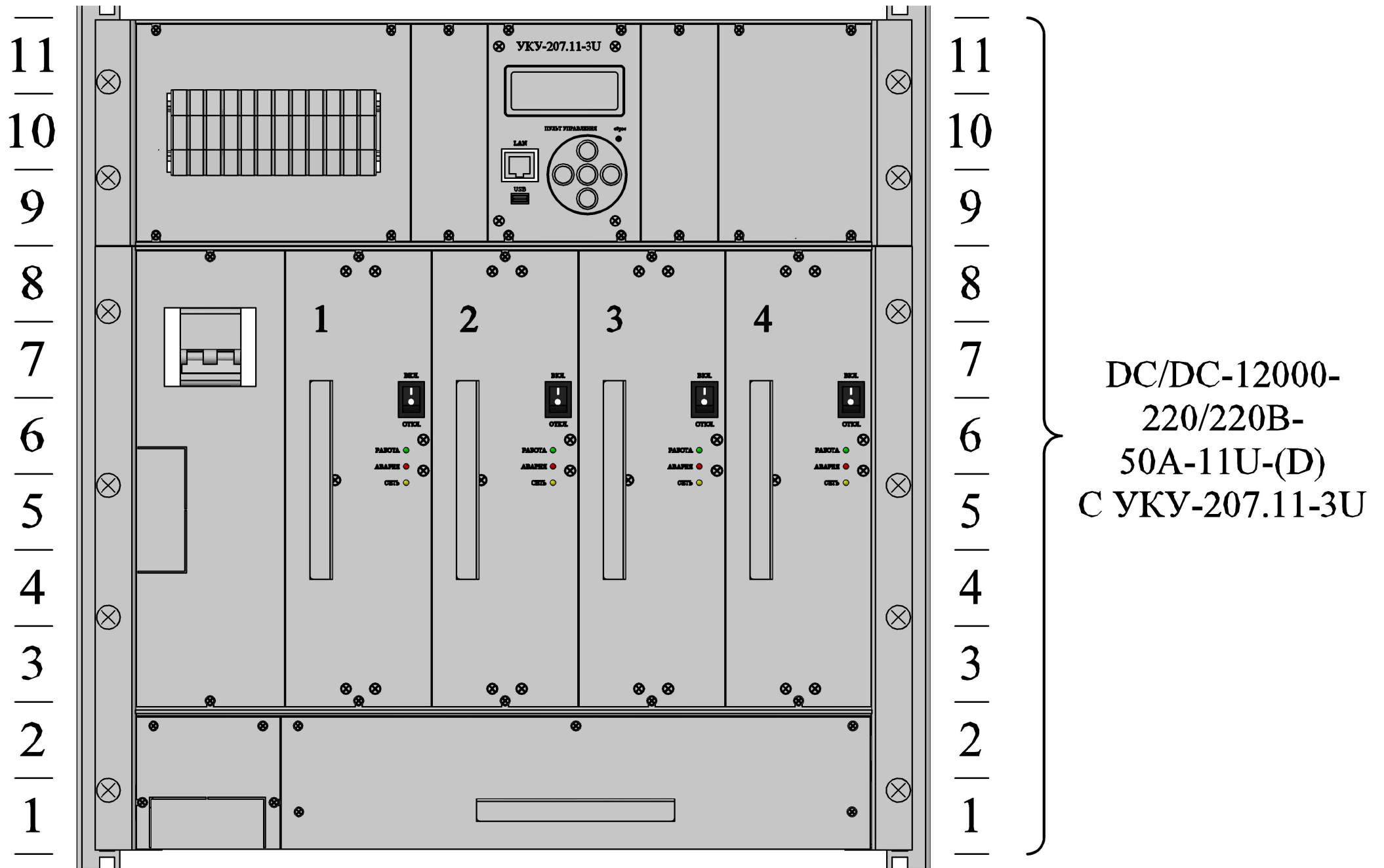
ВЕРСИЯ БАЗОВОГО ЗВУ DC/DC СО ВСТРОЕННЫМ В КОРЗИНУ УКУ (УКУ-207.11-И15). ВИД СПЕРЕДИ



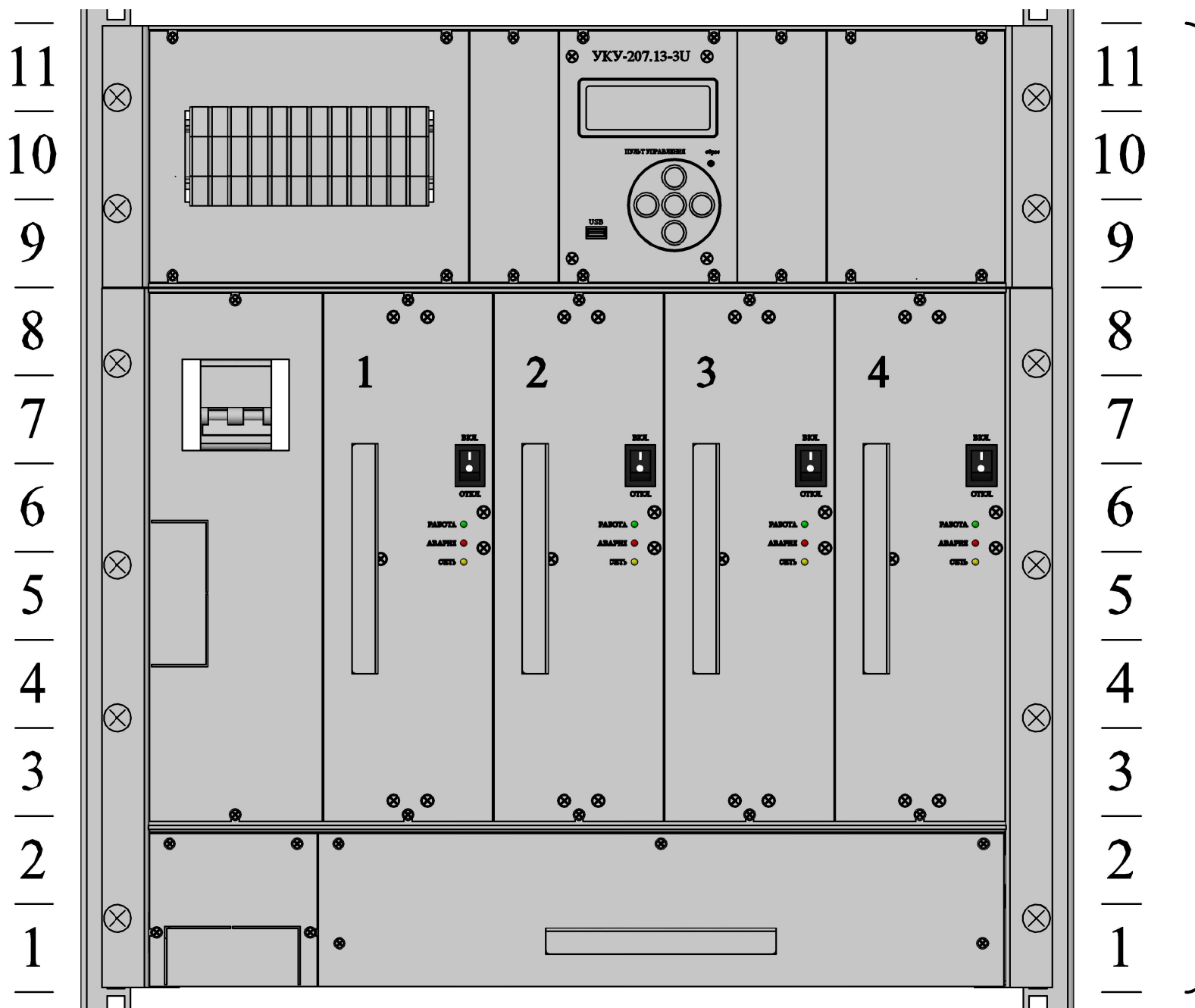
ВЕРСИЯ БАЗОВОГО ЗВУ DC/DC СО ВСТРОЕННЫМ В КОРЗИНУ УКУ (УКУ-207.13-I15). ВИД СПЕРЕДИ



ВЕРСИЯ БАЗОВОГО ЗВУ DC/DC С УКУ В ОТДЕЛЬНОМ КОРПУСЕ 3U (УКУ-207.11-3U). ВИД СПЕРЕДИ

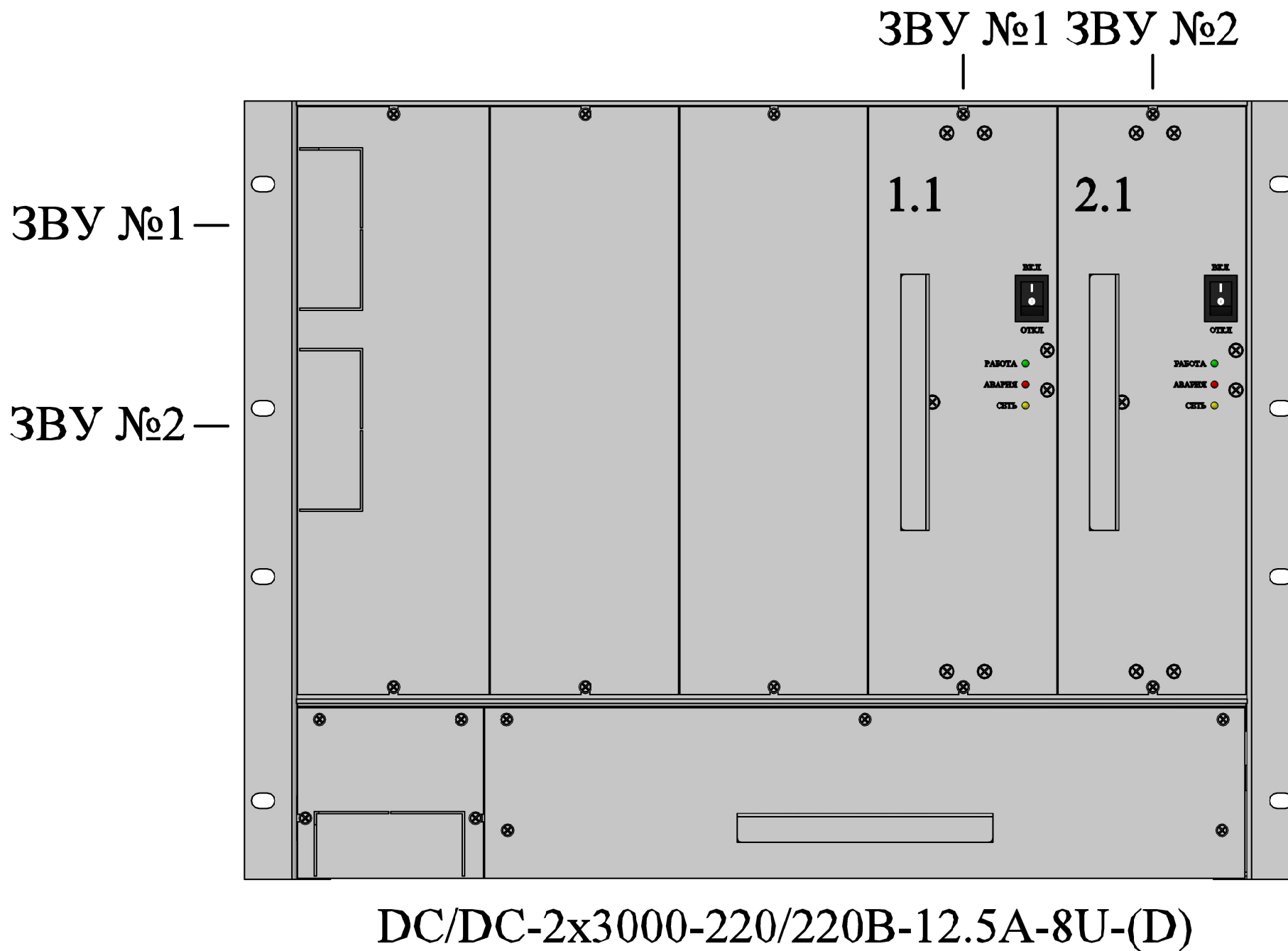


ВЕРСИЯ БАЗОВОГО ЗВУ DC/DC С УКУ В ОТДЕЛЬНОМ КОРПУСЕ ЗУ (УКУ-207.13-3U). ВИД СПЕРЕДИ



DC/DC-12000-
220/220В-
50А-11U-(D)
С УКУ-207.13-3U

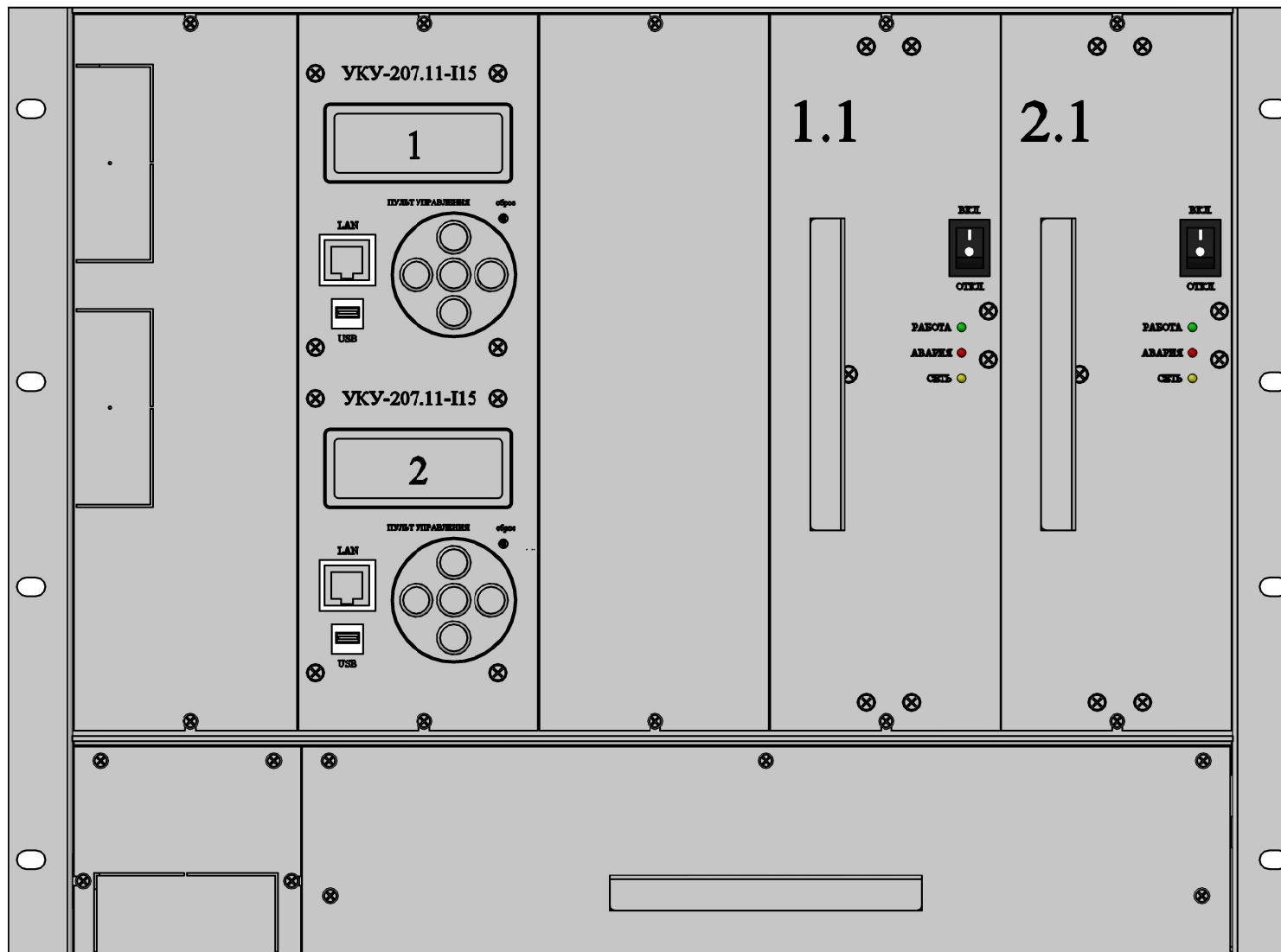
СОСТАВ СПЕЦ. ИСПОЛНЕНИЯ КОРЗИНЫ DC/DC-2x3000-220/220В-15А-0/2-8U-(D)
В СООТВЕТСТВИИ С ЧИСЛОМ УСТАНОВЛЕННЫХ МОДУЛЕЙ



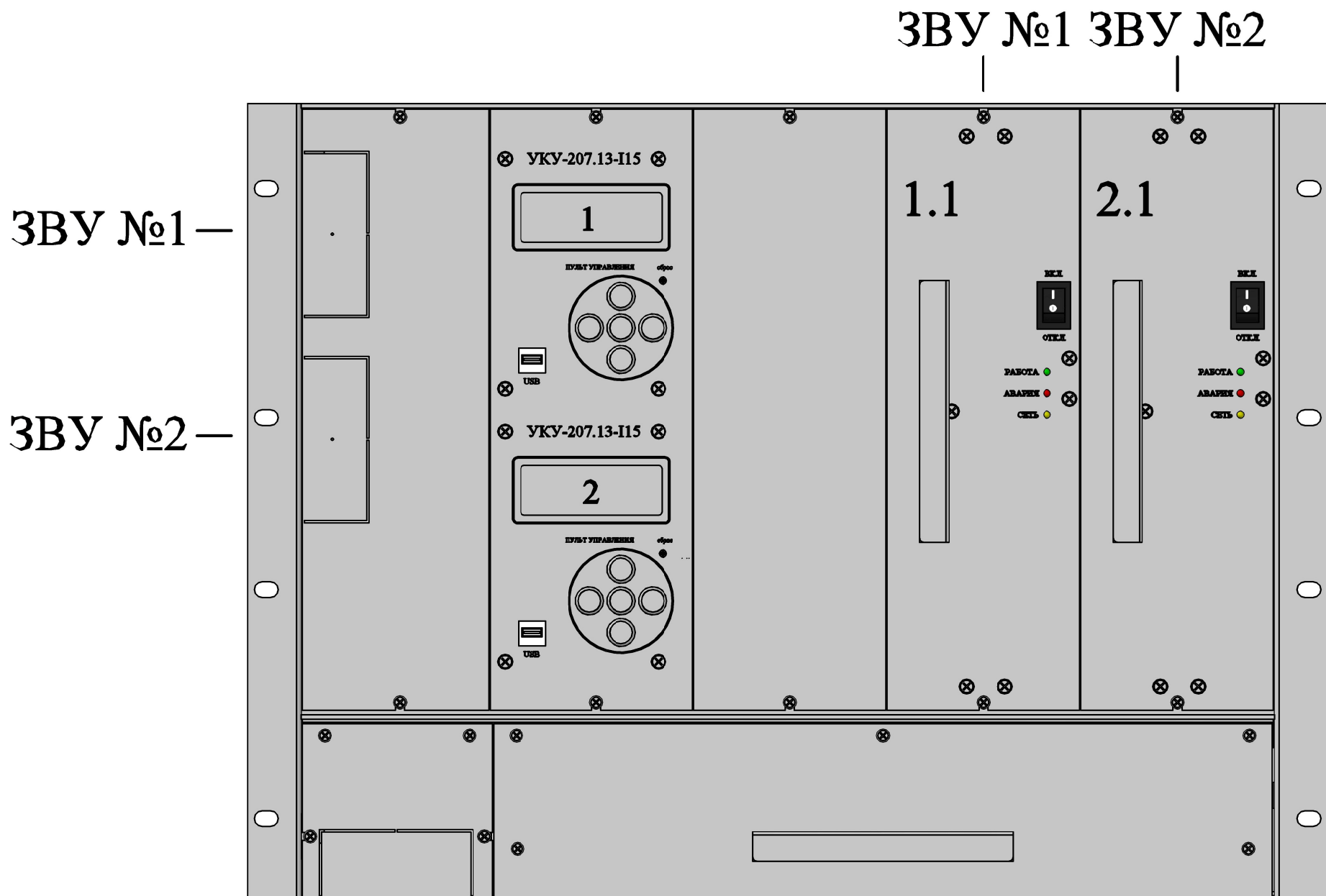
ЗВУ №1 ЗВУ №2

ЗВУ №1 —

ЗВУ №2 —

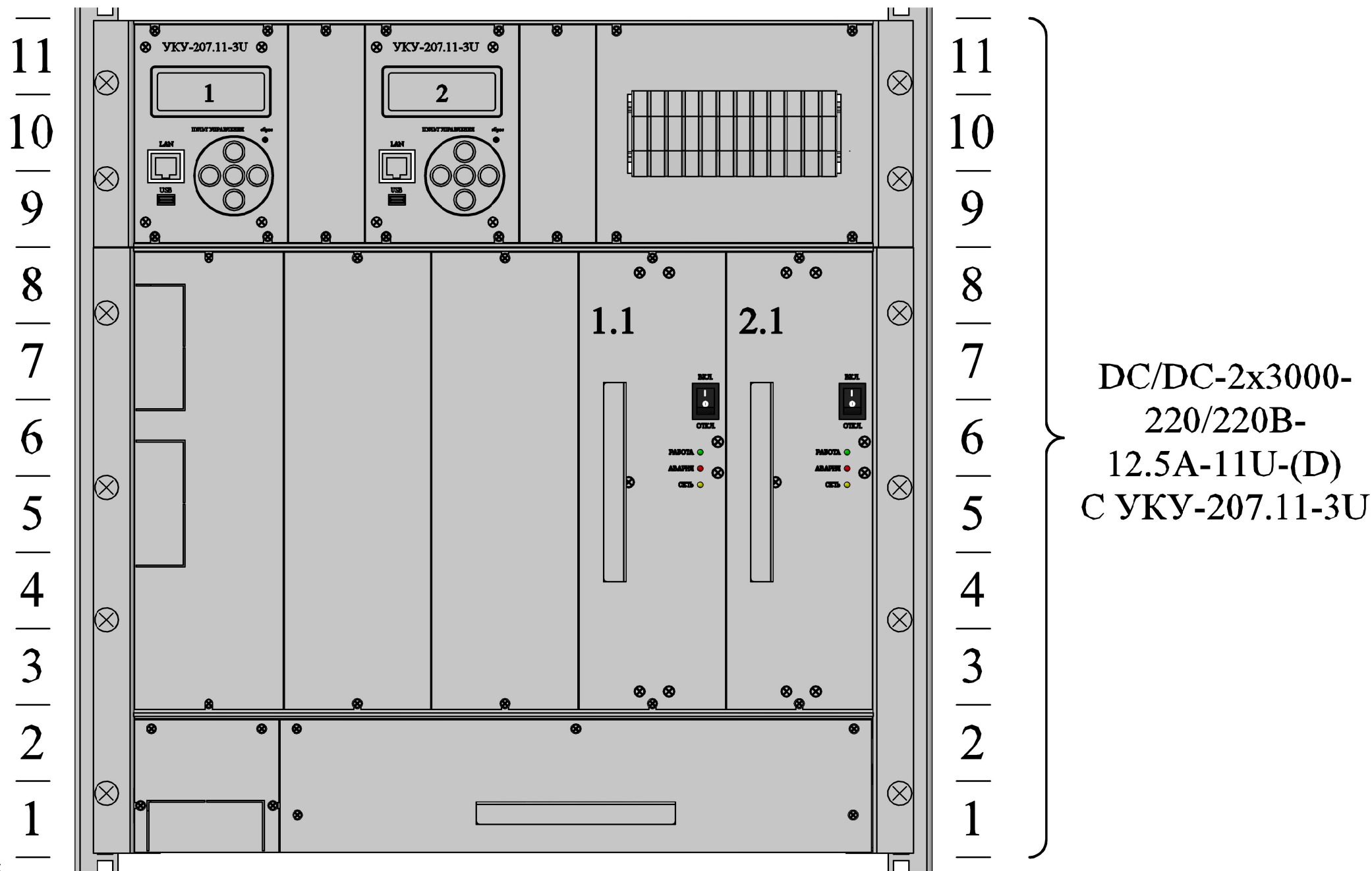


DC/DC-2x3000-220/220В-12.5А-8U-(D) С УКУ-207.11-И15

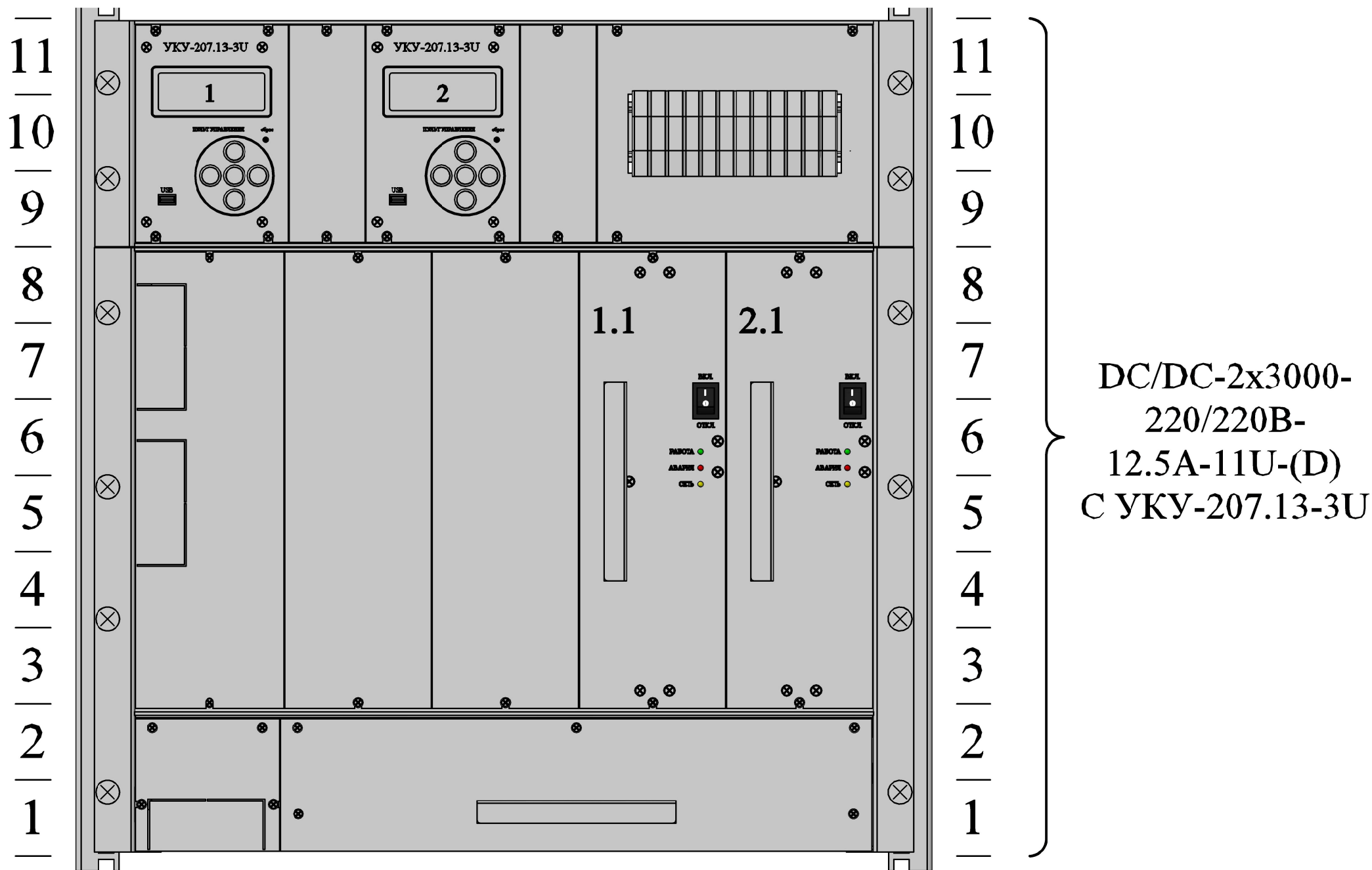


DC/DC-2x3000-220/220В-12.5А-8U-(D) С УКУ-207.13-115

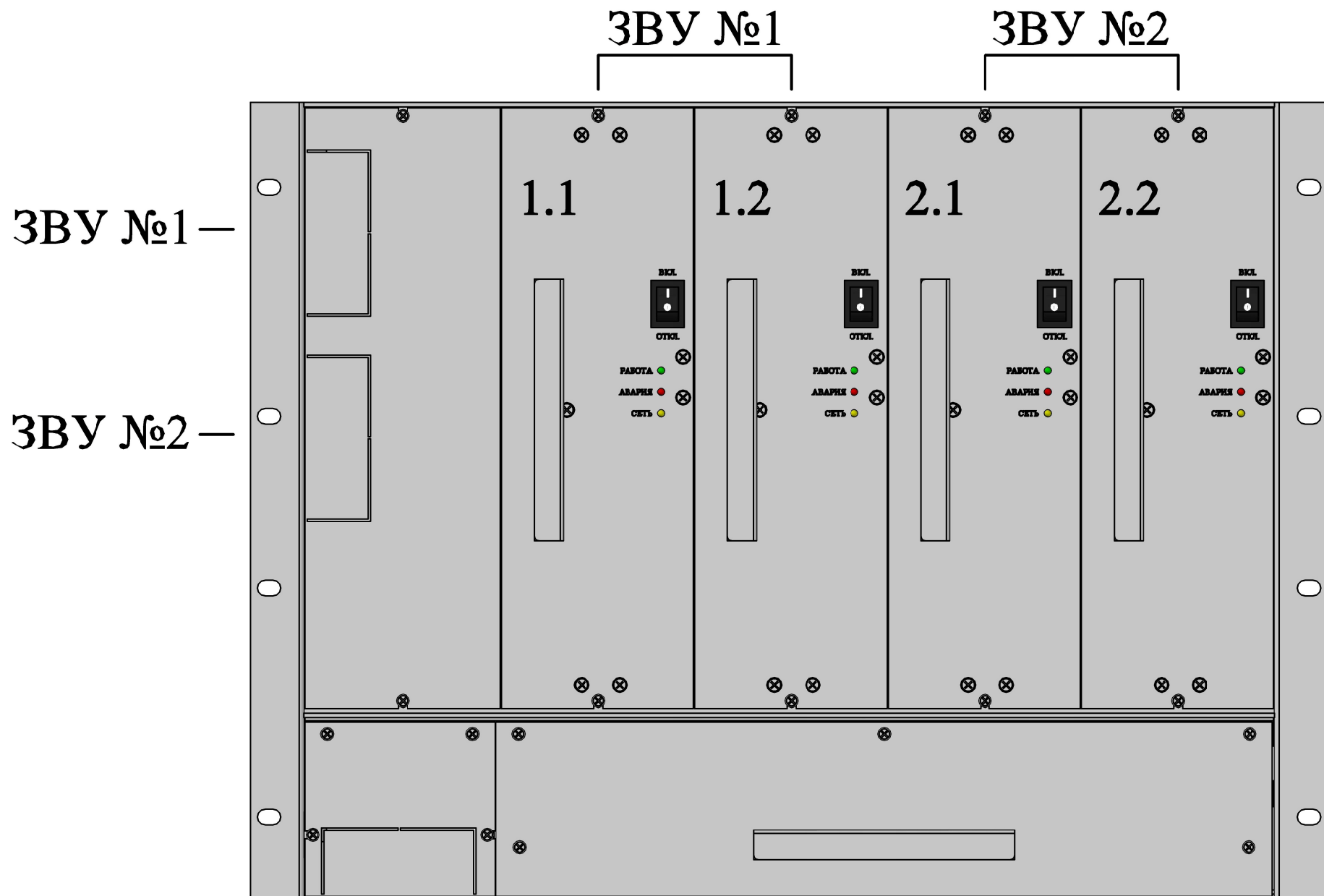
ВЕРСИЯ СПЕЦ. ИСПОЛНЕНИЯ ЗВУ DC/DC-2x3000 С УКУ В ОТДЕЛЬНОМ КОРПУСЕ 3U (УКУ-207.11-3U). ВИД СПЕРЕДИ



ВЕРСИЯ СПЕЦ. ИСПОЛНЕНИЯ ЗВУ DC/DC-2x3000 С УКУ В ОТДЕЛЬНОМ КОРПУСЕ 3U (УКУ-207.13-3U). ВИД СПЕРЕДИ

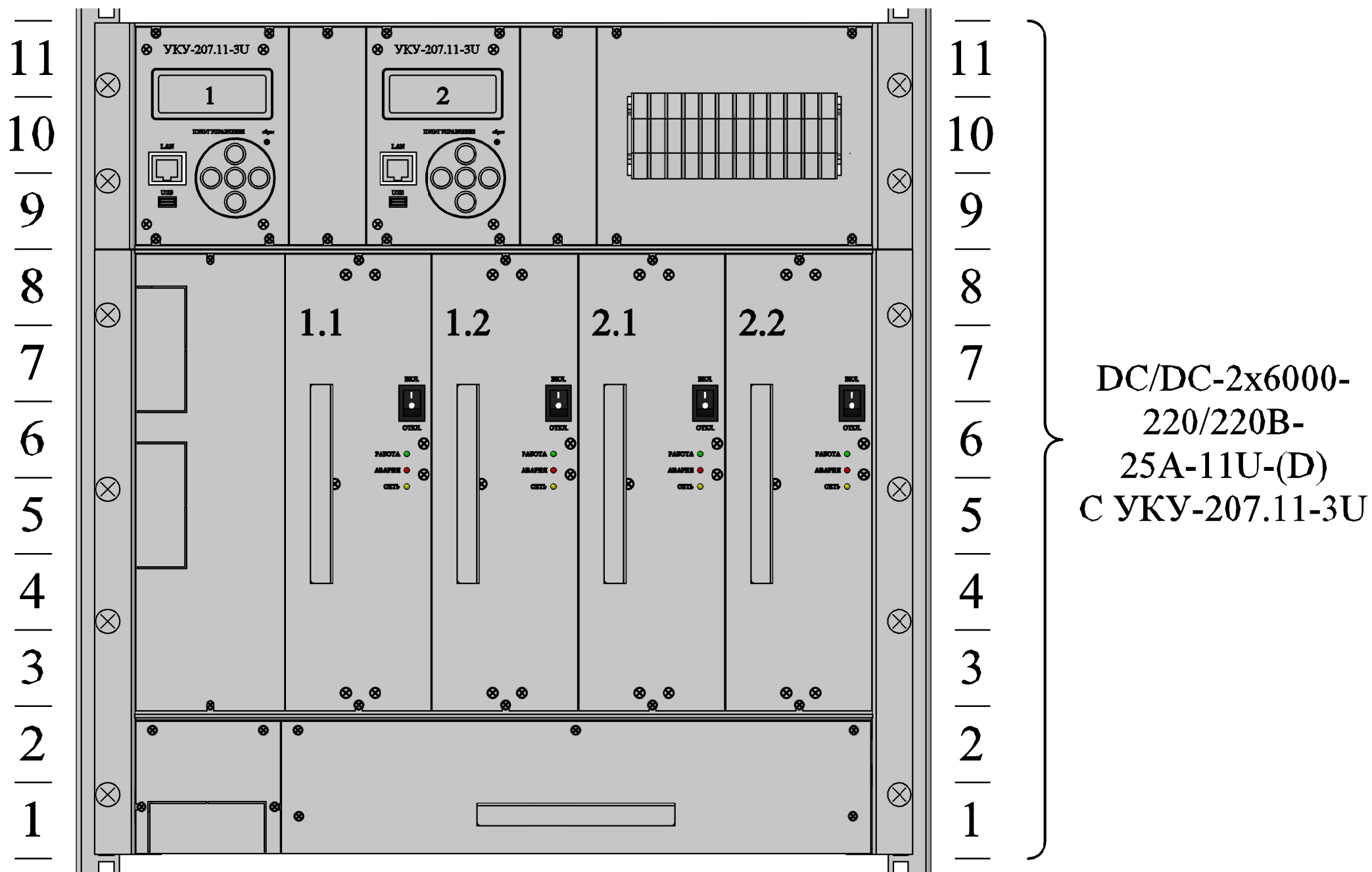


**СОСТАВ СПЕЦ. ИСПОЛНЕНИЯ КОРЗИНЫ DC/DC-2x6000-220/220В-30А-0/4-8U-(D)
В СООТВЕТСТВИИ С ЧИСЛОМ УСТАНОВЛЕННЫХ МОДУЛЕЙ**

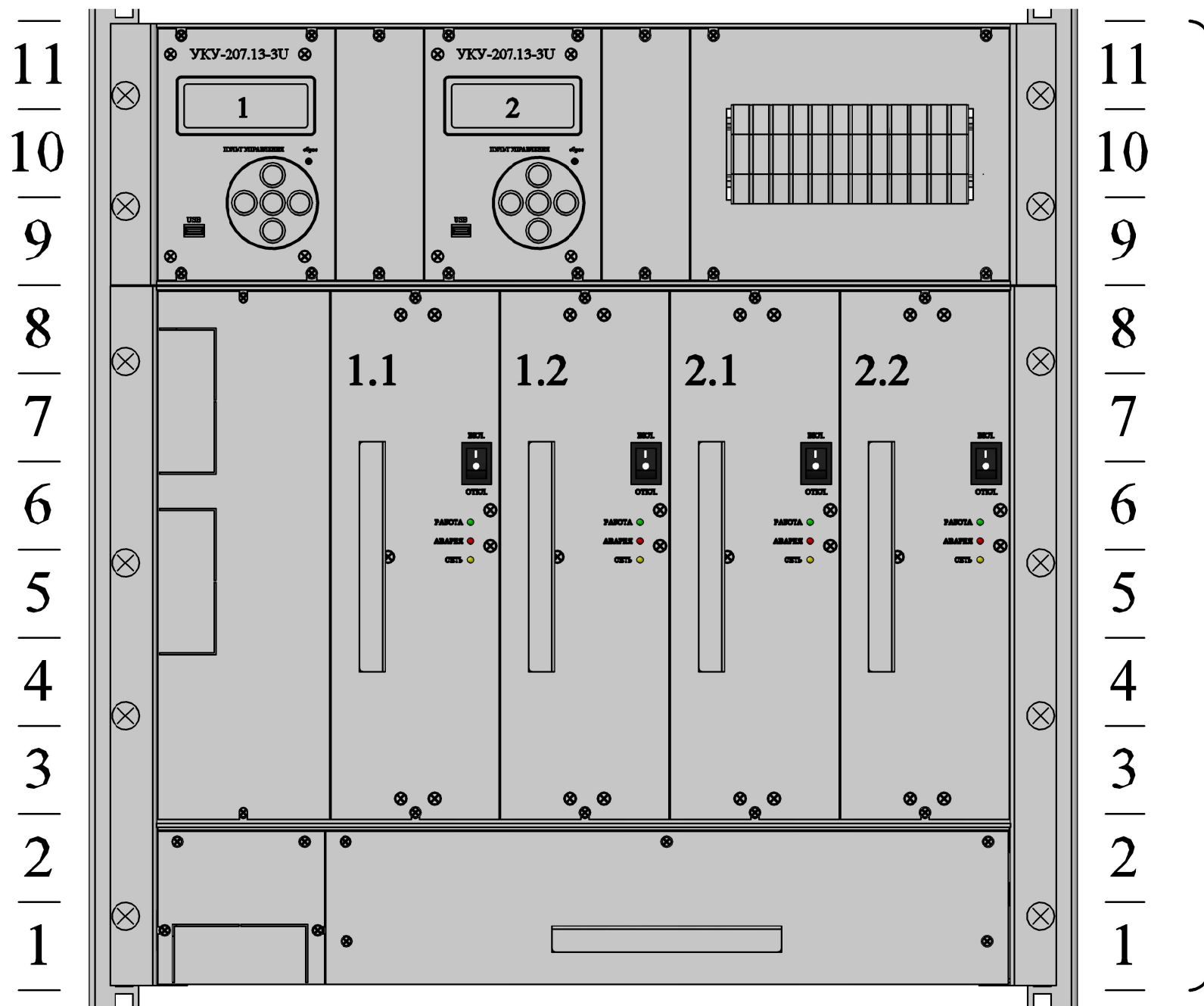


DC/DC-2x6000-220/220В-25А-8U-(D)

ВЕРСИЯ СПЕЦ. ИСПОЛНЕНИЯ ЗВУ DC/DC-2x6000 С УКУ В ОТДЕЛЬНОМ КОРПУСЕ 3U (УКУ-207.11-3U). ВИД СПЕРЕДИ

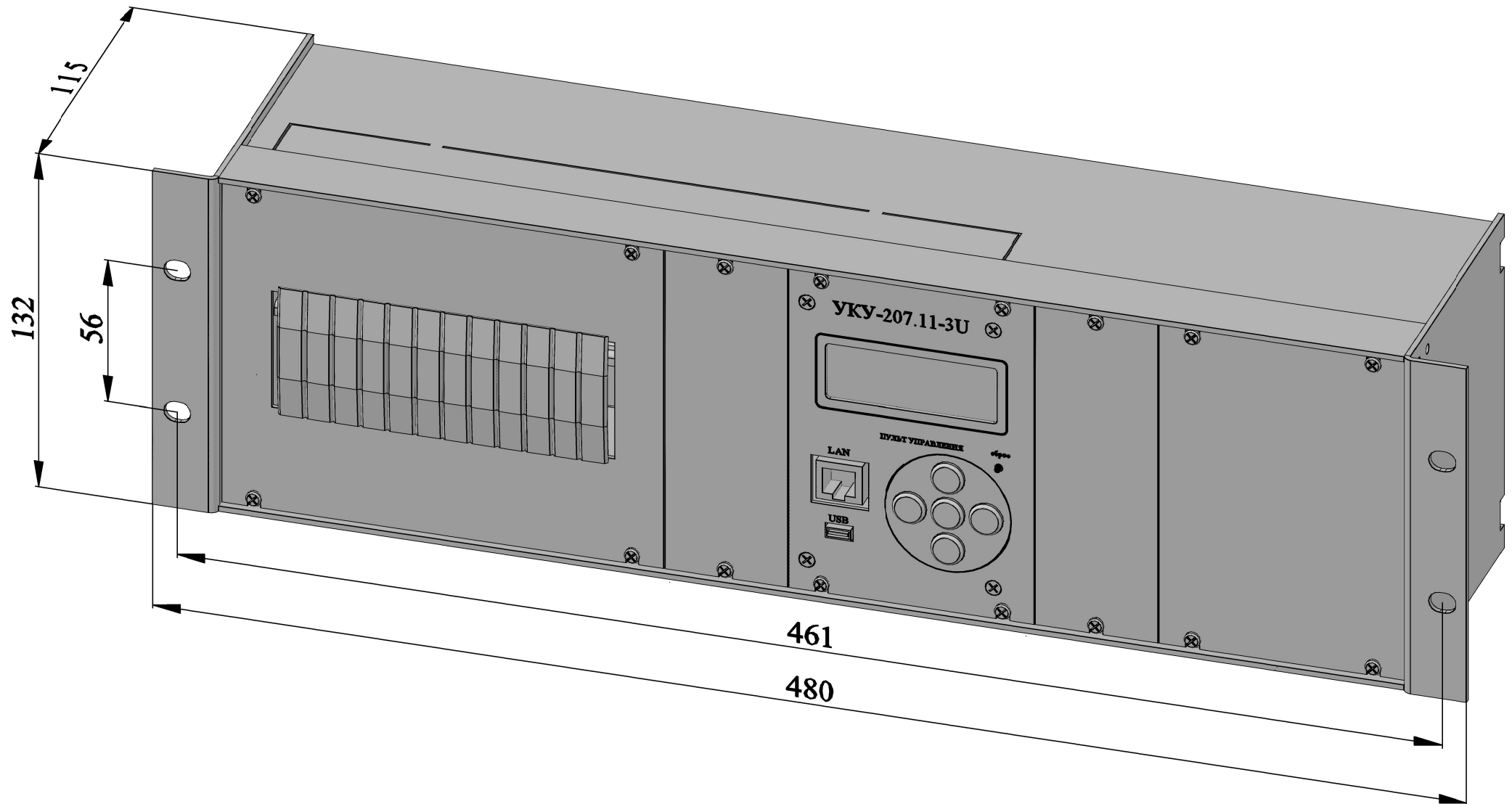


ВЕРСИЯ СПЕЦ. ИСПОЛНЕНИЯ ЗВУ DC/DC-2x6000 С УКУ В ОТДЕЛЬНОМ КОРПУСЕ 3U (УКУ-207.13-3U). ВИД СПЕРЕДИ

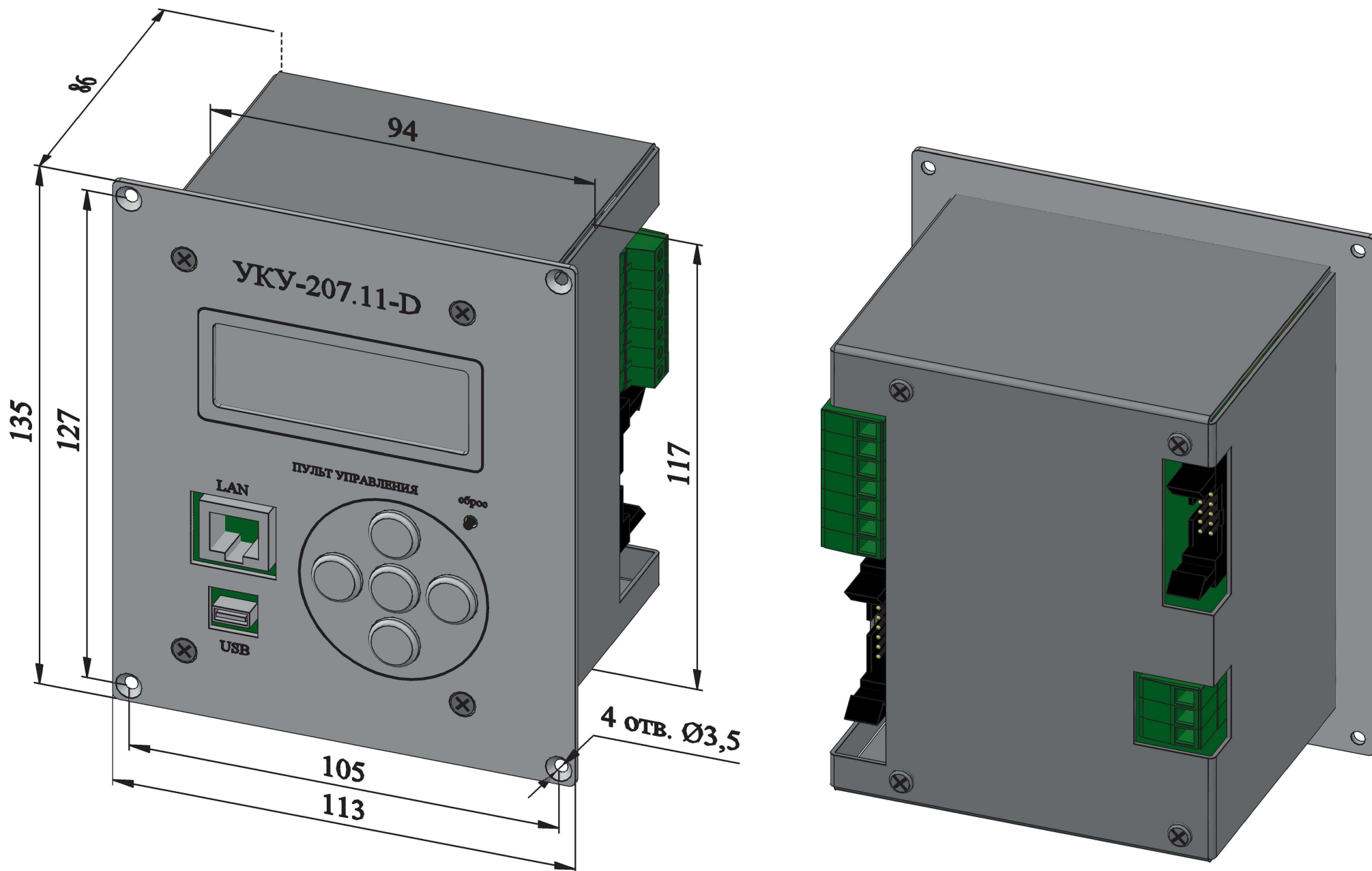


DC/DC-2x6000-
220/220В-
25А-11U-(D)
С УКУ-207.13-3U

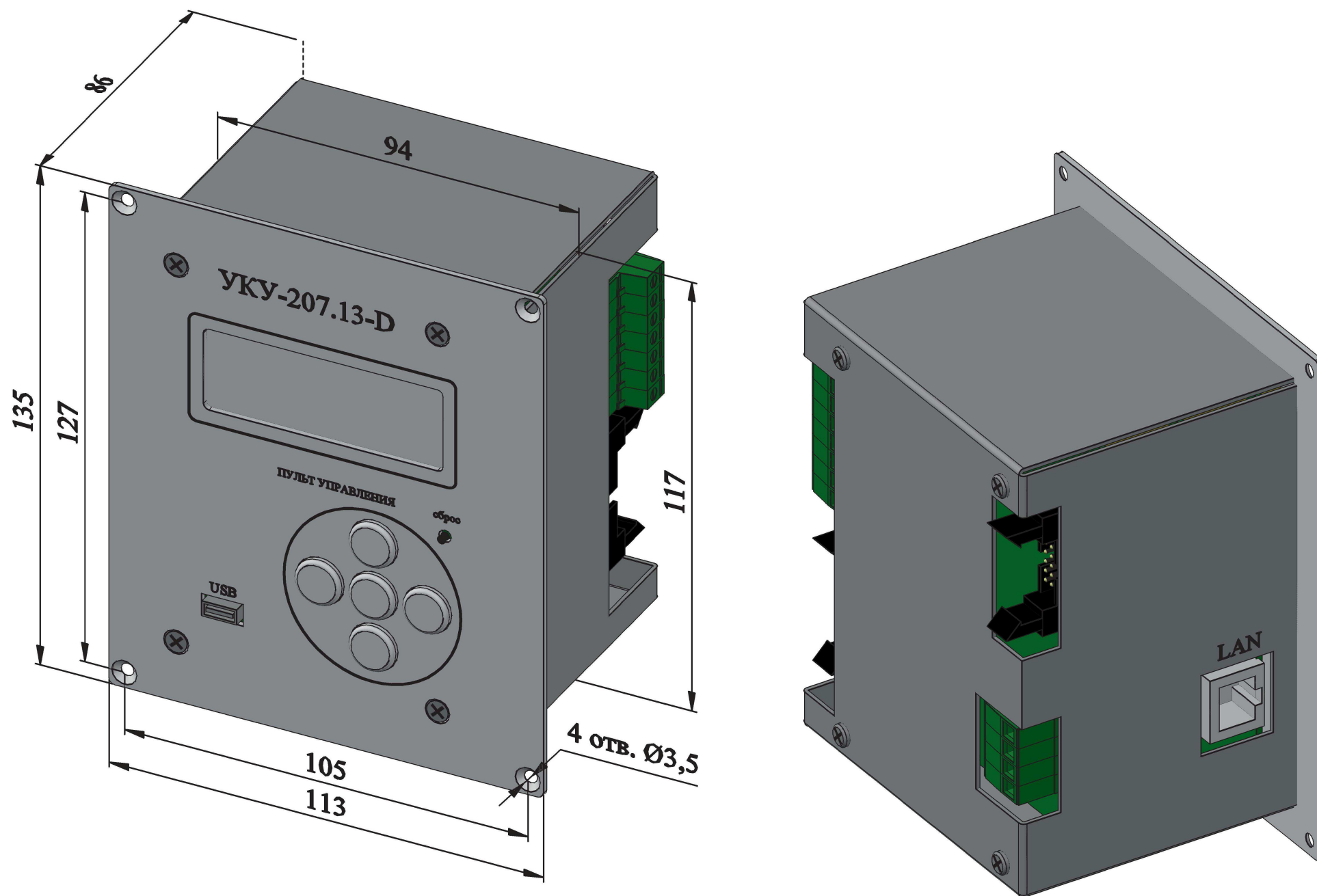
ГАБАРИТНЫЙ ЧЕРТЕЖ УКУ В ОТДЕЛЬНОМ КОРПУСЕ 3U (УКУ-207.XX-3U)



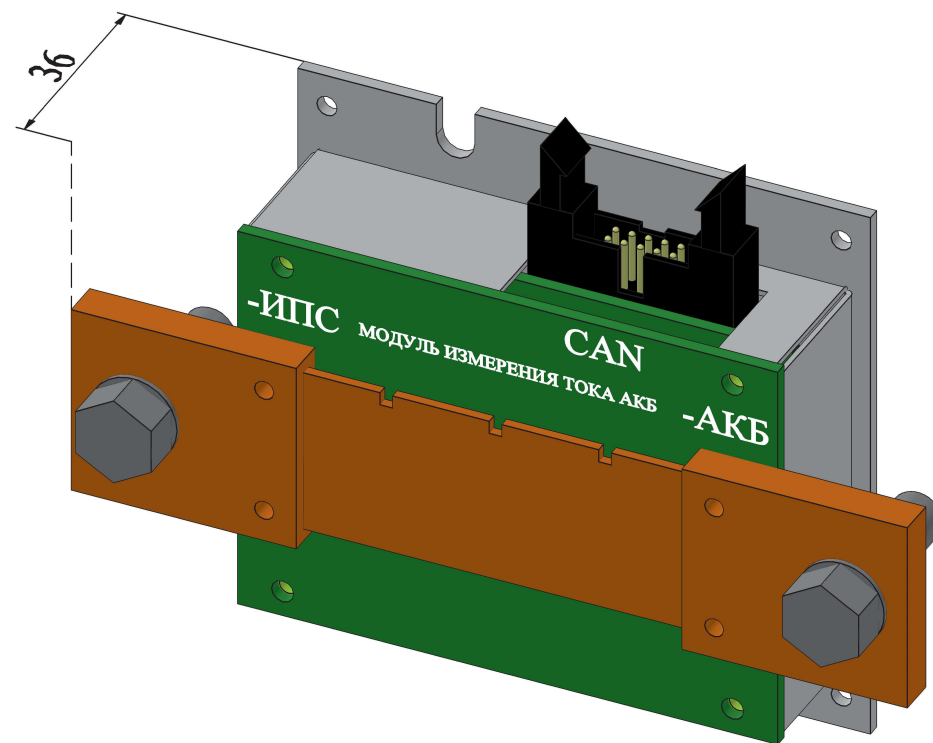
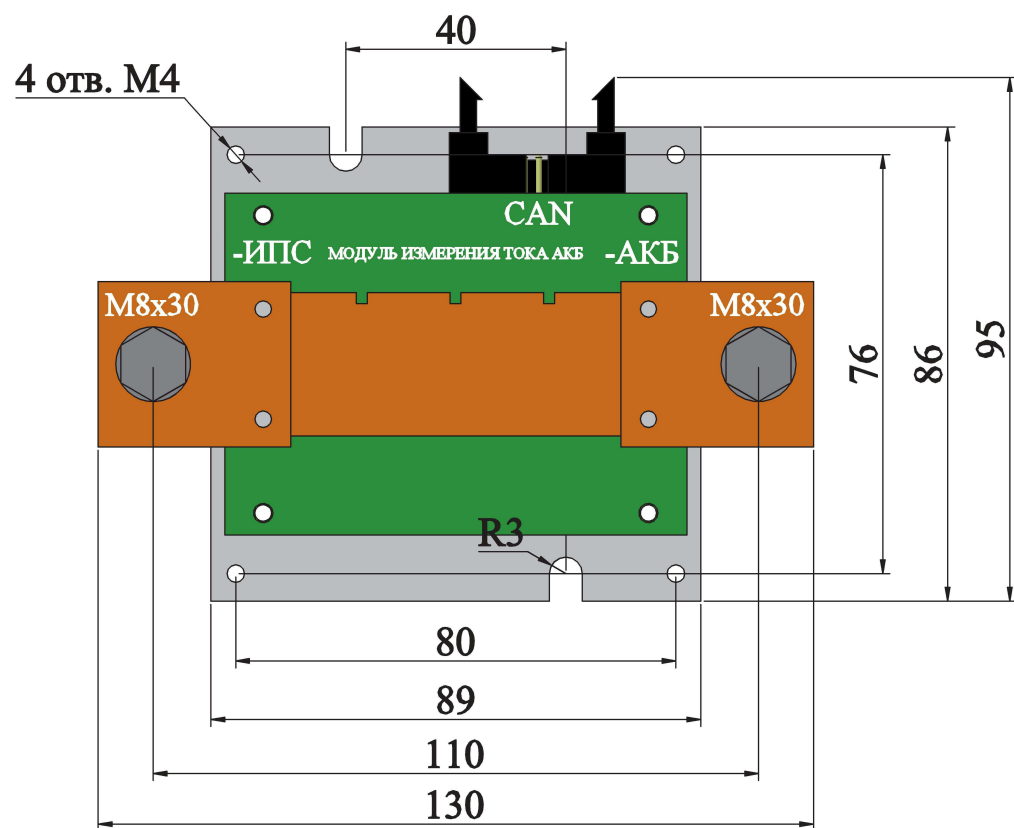
ГАБАРИТНЫЙ ЧЕРТЕЖ УКУ ВЫНОСНОГО ИСПОЛНЕНИЯ ДЛЯ УСТАНОВКИ НА ДВЕРЬ ШКАФА (УКУ-207.11-D)



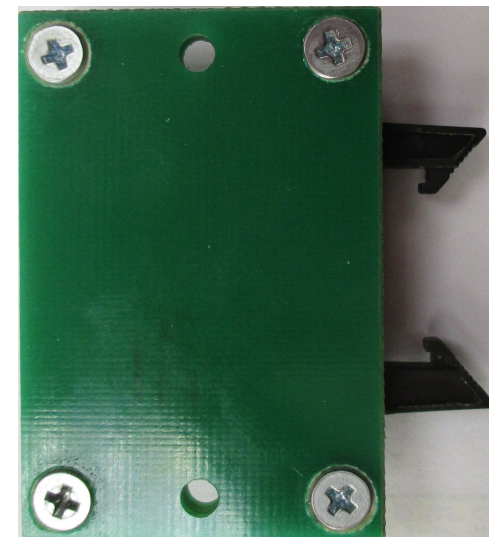
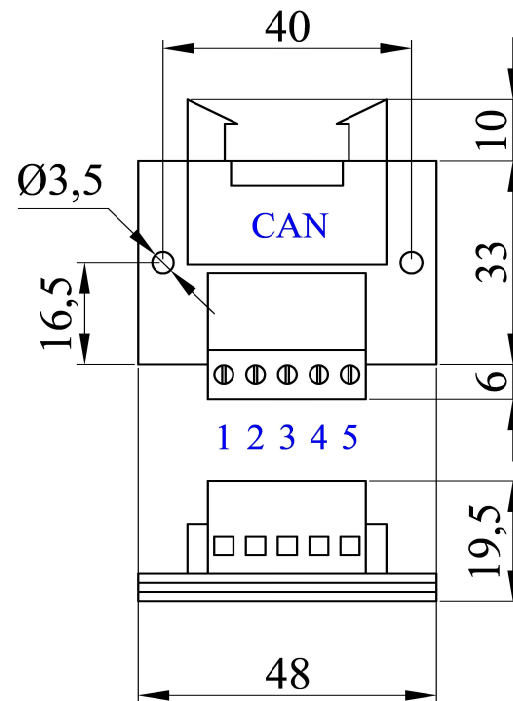
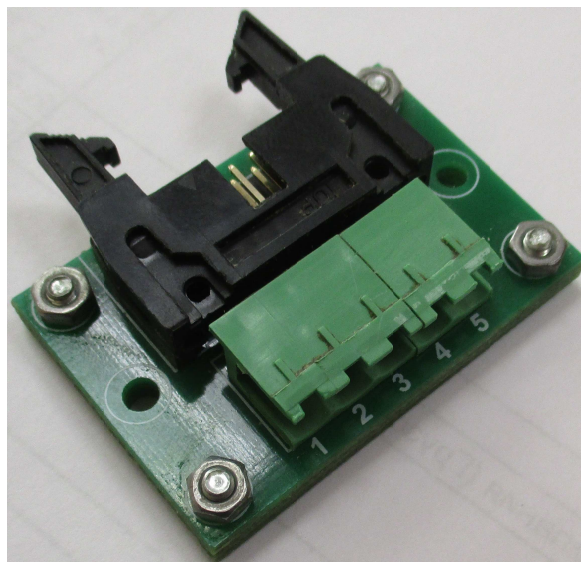
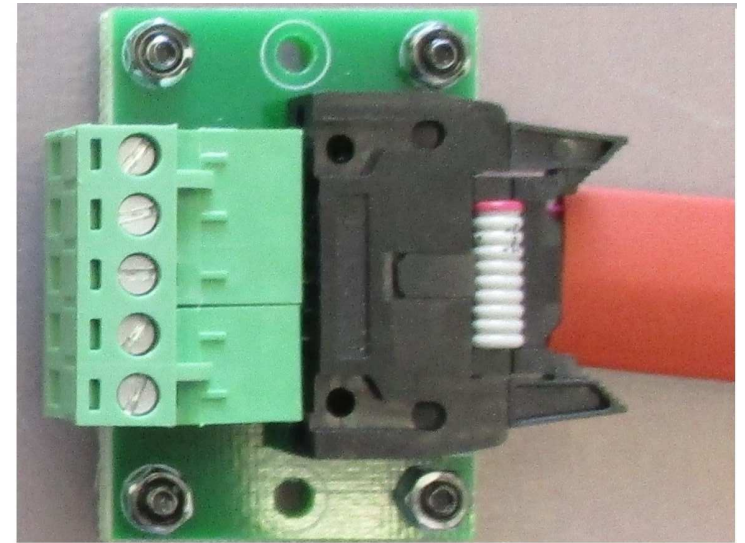
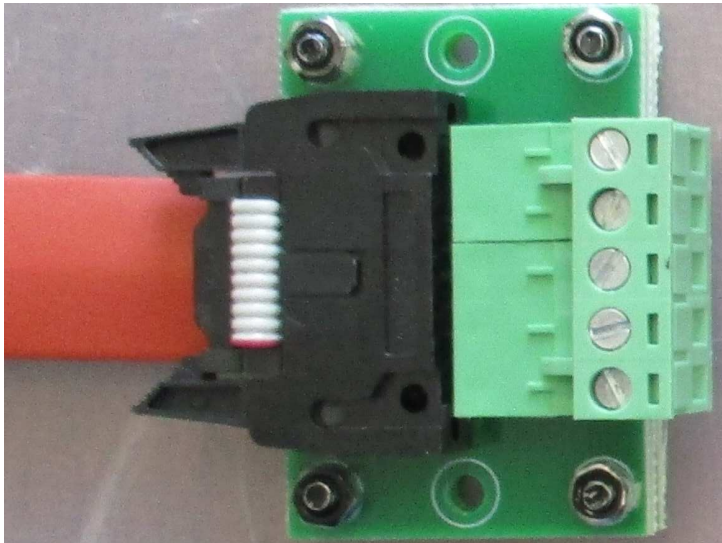
ГАБАРИТНЫЙ ЧЕРТЕЖ УКУ ВЫНОСНОГО ИСПОЛНЕНИЯ ДЛЯ УСТАНОВКИ НА ДВЕРЬ ШКАФА (УКУ-207.13-D)



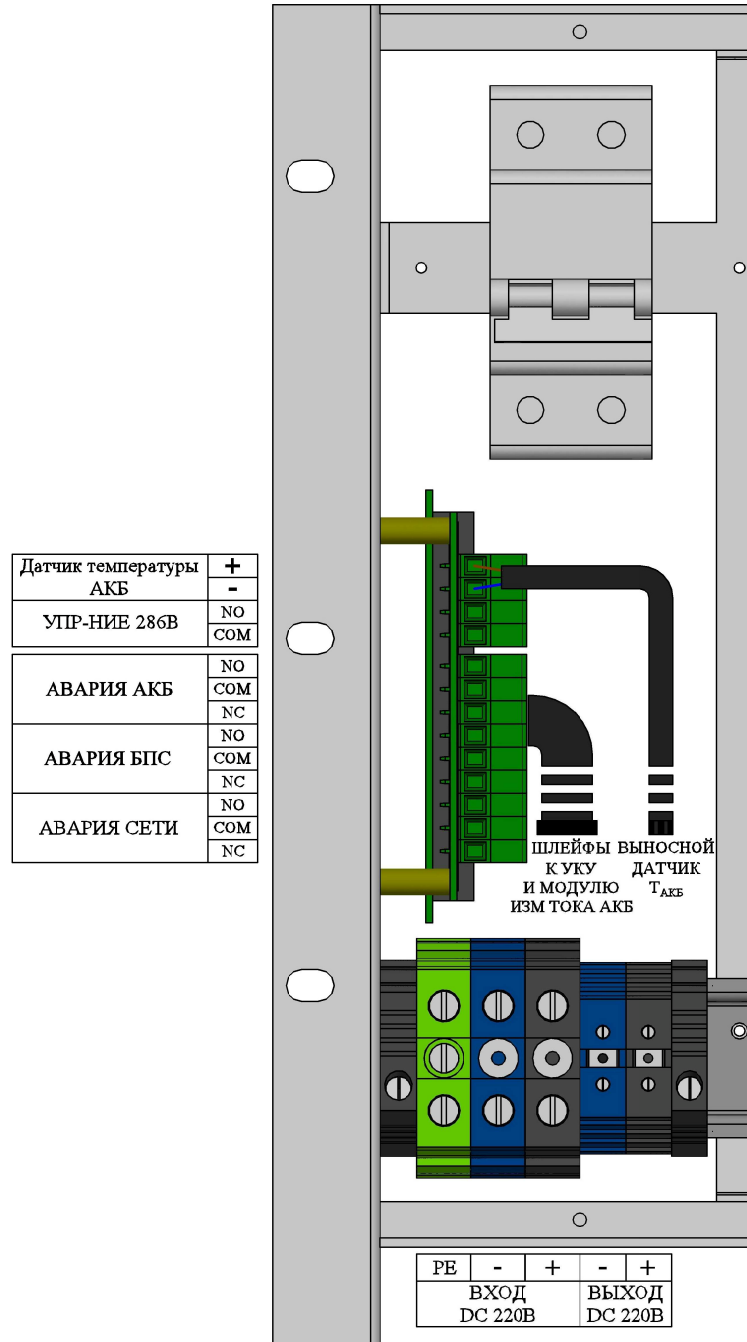
ГАБАРИТНЫЙ ЧЕРТЕЖ МОДУЛЯ ИЗМЕРЕНИЯ ТОКА АКБ 100А



ПЛАТЫ CAN EDG. ОБЩИЙ ВИД. ГАБАРИТНЫЙ ЧЕРТЕЖ. РАСПИНОВКА



РАСПИНОВКА СИЛОВЫХ И СИГНАЛЬНЫХ КАБЕЛЕЙ БАЗОВОЙ КОРЗИНЫ DC/DC-12000-220/220В-60А-0/4-8U-(D)



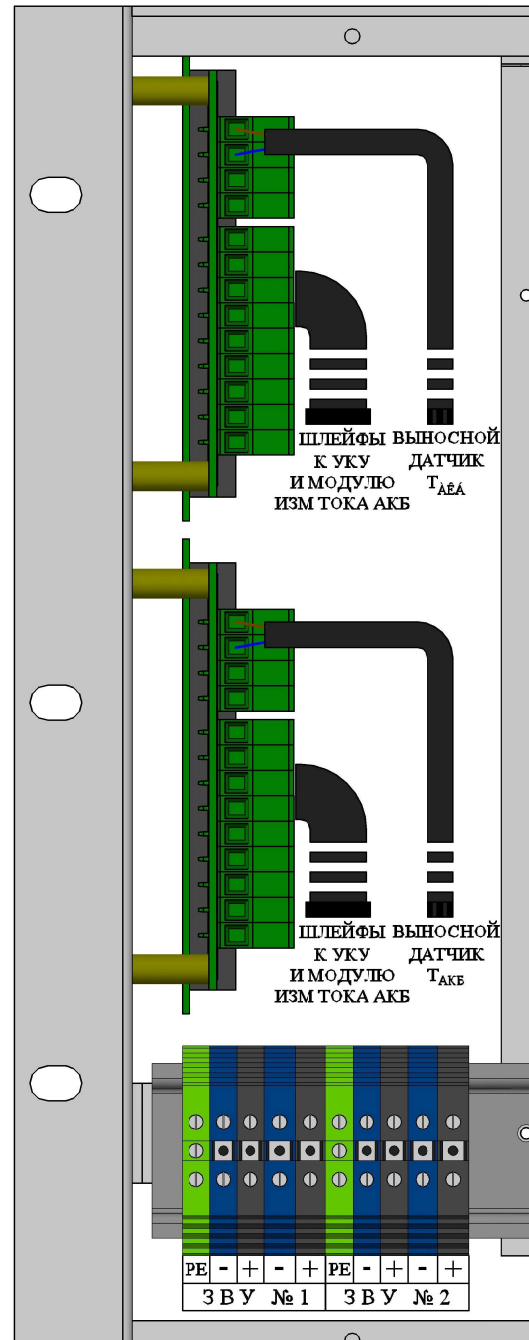
РАСПИНОВКА СИЛОВЫХ И СИГНАЛЬНЫХ КАБЕЛЕЙ СПЕЦ. ИСПОЛНЕНИЯ КОРЗИН DC/DC-2x3000-220/220В-15А-0/2-8U-(D) И DC/DC-2x6000-220/220В-30А-0/4-8U-(D)

ЗВУ №1

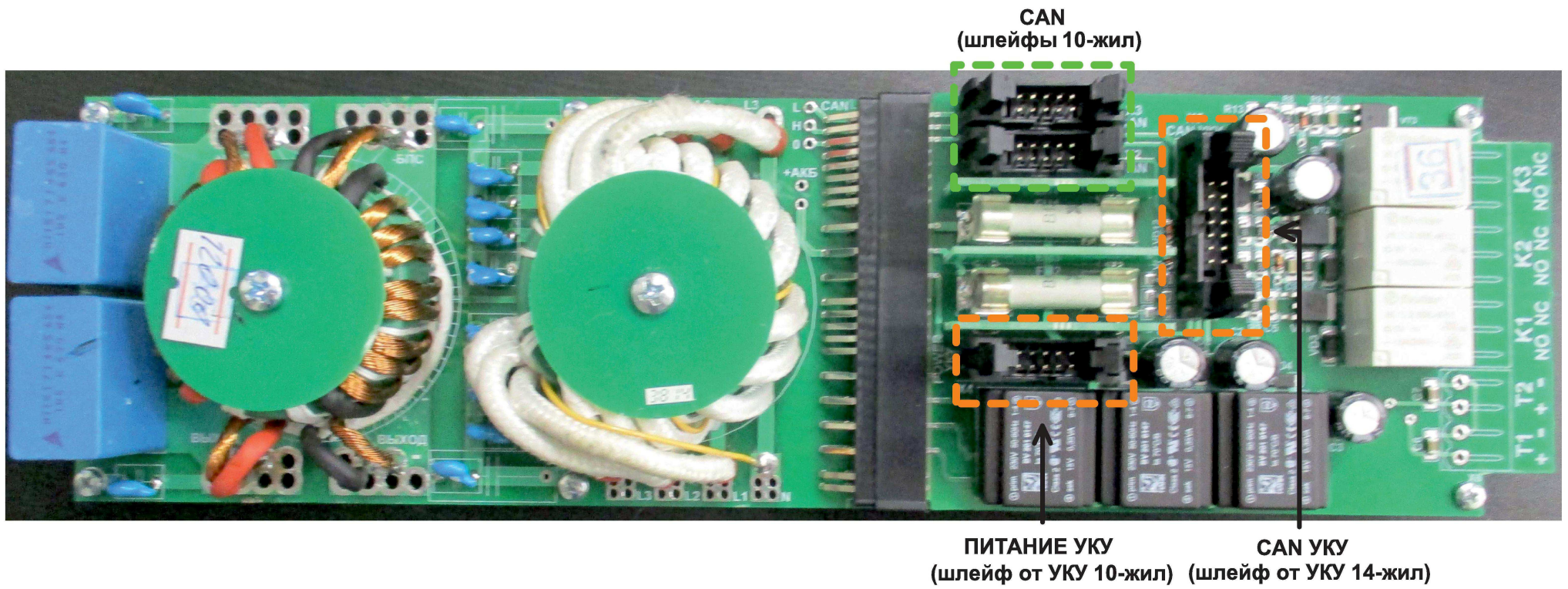
Датчик температуры АКБ	+
АКБ	-
УПР-НИЕ 286В	NO COM
АВАРИЯ АКБ	NO
	COM
	NC
АВАРИЯ БПС	NO
	COM
	NC
АВАРИЯ СЕТИ	NO
	COM
	NC

ЗВУ №2

Датчик температуры АКБ	+
АКБ	-
УПР-НИЕ 286В	NO COM
АВАРИЯ АКБ	NO
	COM
	NC
АВАРИЯ БПС	NO
	COM
	NC
АВАРИЯ СЕТИ	NO
	COM
	NC

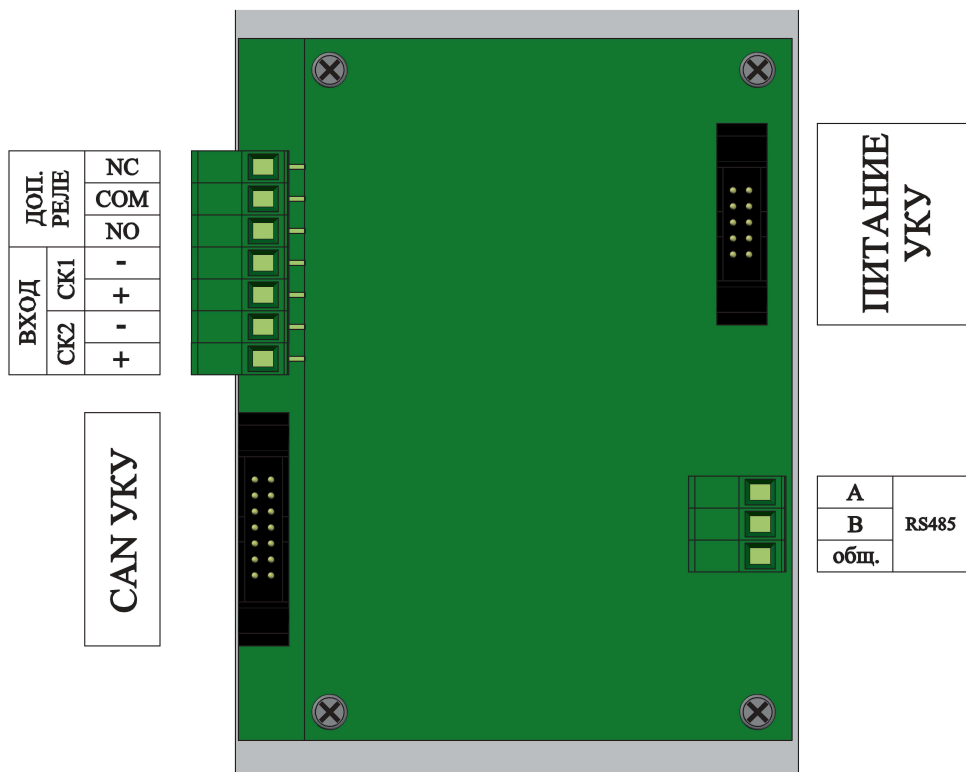


РАСПОЛОЖЕНИЕ СИГНАЛЬНЫХ РАЗЪЕМОВ НА ПЛАТЕ СОПРЯЖЕНИЯ ВНУТРИ КОРЗИНЫ

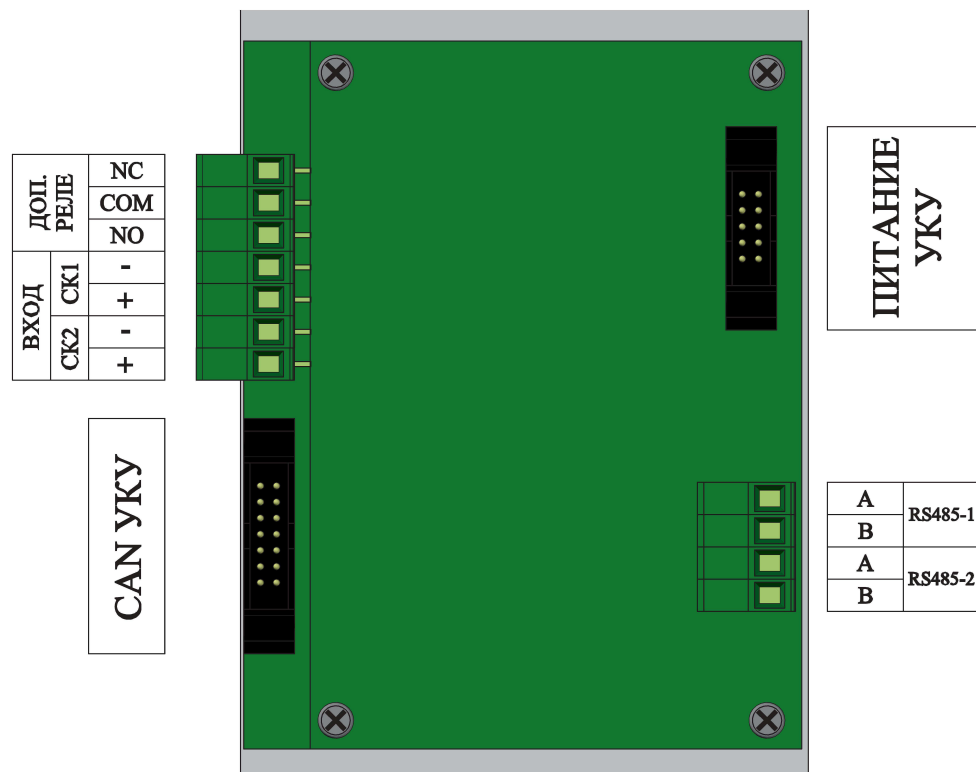


РАСПИНОВКА УКУ-207.11 И УКУ-207.13

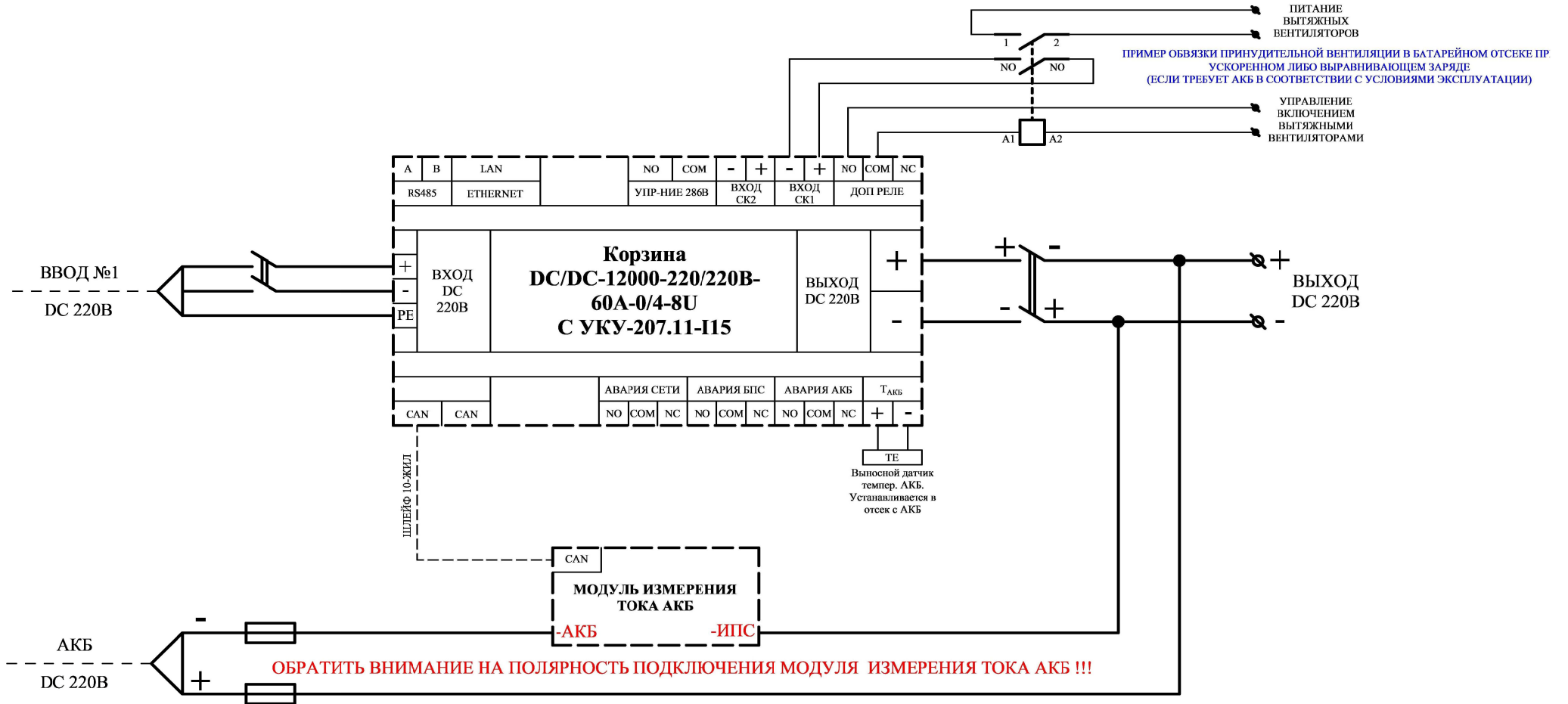
УКУ-207.11



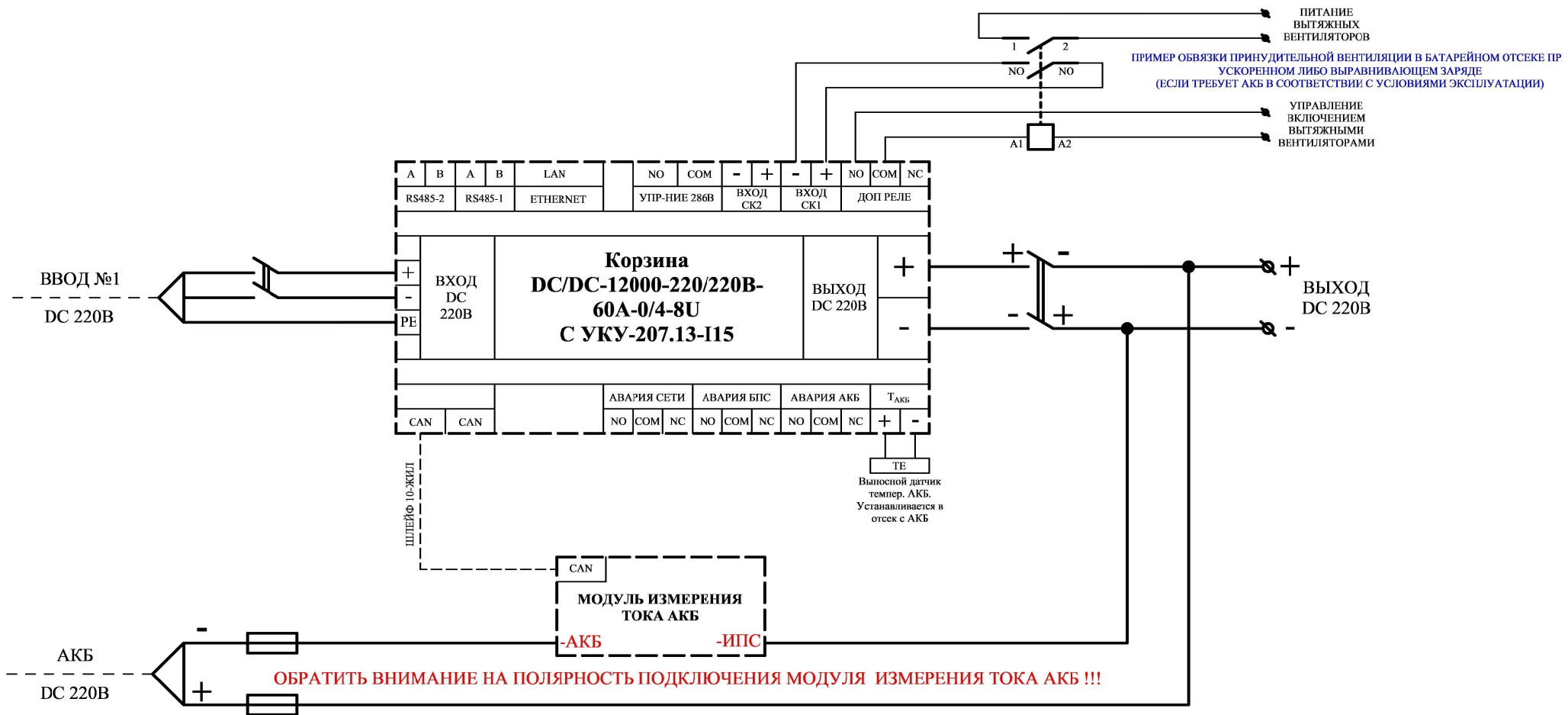
УКУ-207.13



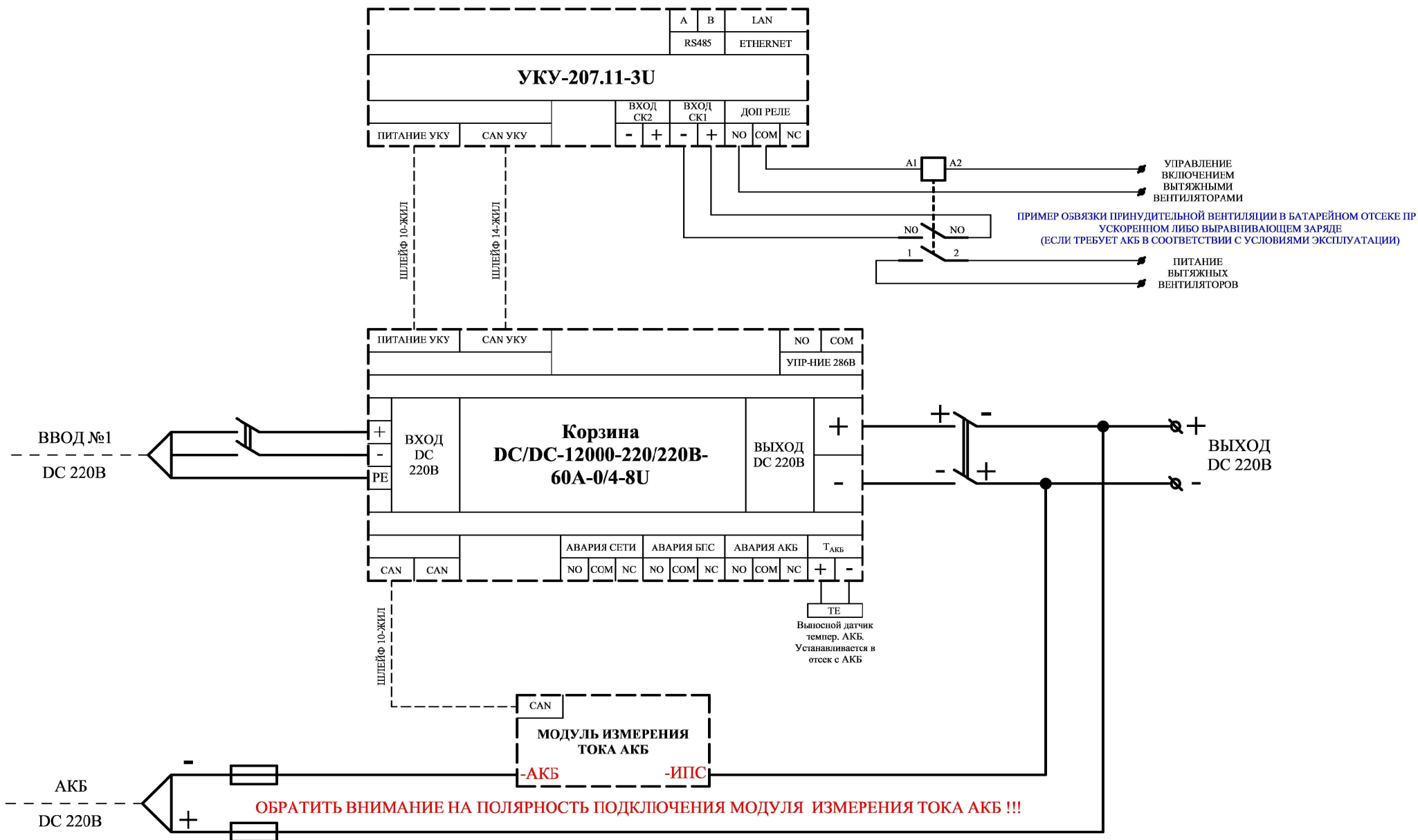
ТИПОВАЯ СХЕМА ВКЛЮЧЕНИЯ НЕЗАВИСИМОГО ЗВУ DC/DC-9000-220/220В-37.5А-8U С УКУ-207.11-И15



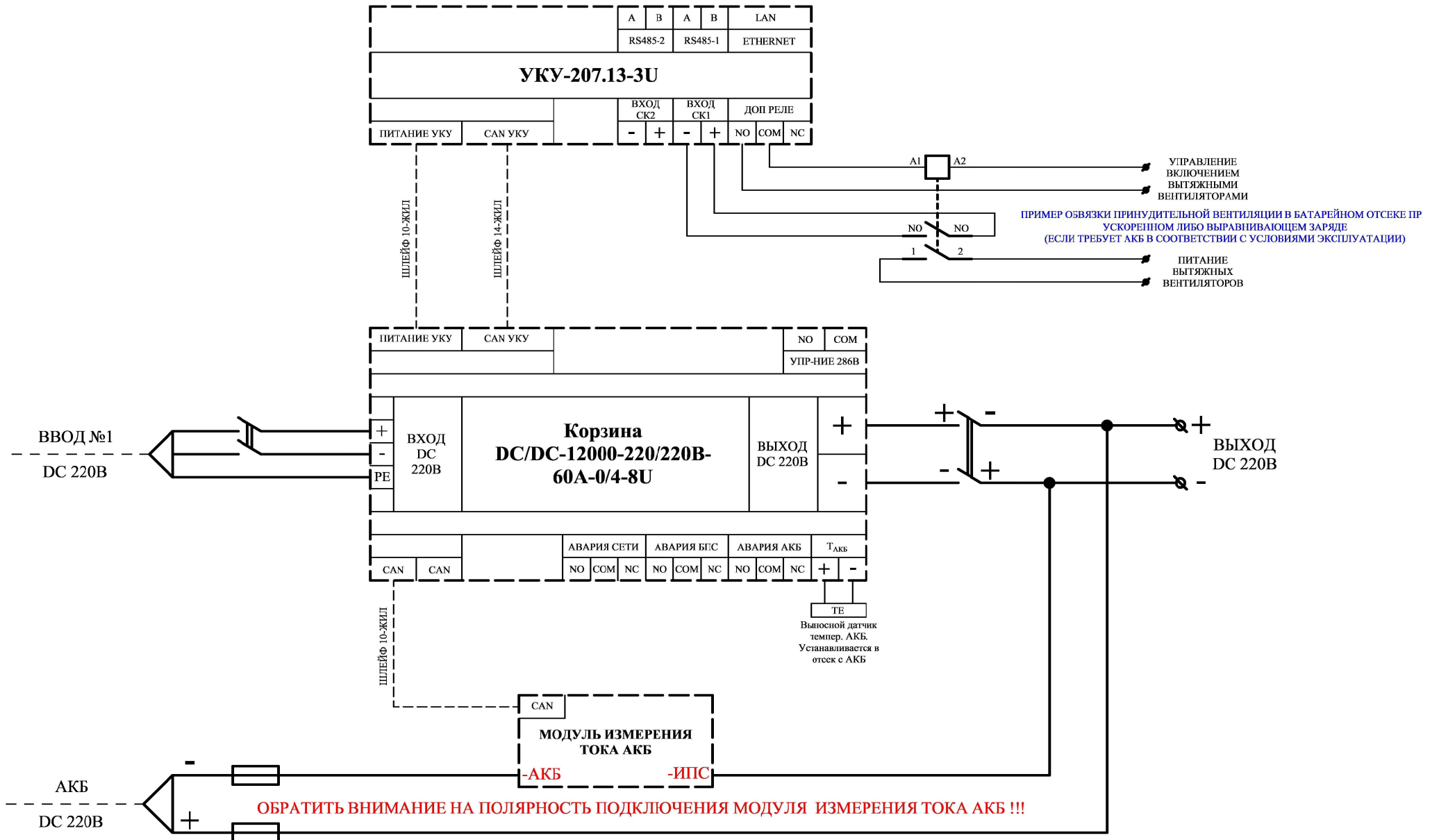
ТИПОВАЯ СХЕМА ВКЛЮЧЕНИЯ НЕЗАВИСИМОГО ЗВУ DC/DC-9000-220/220В-37.5А-8U С УКУ-207.13-115



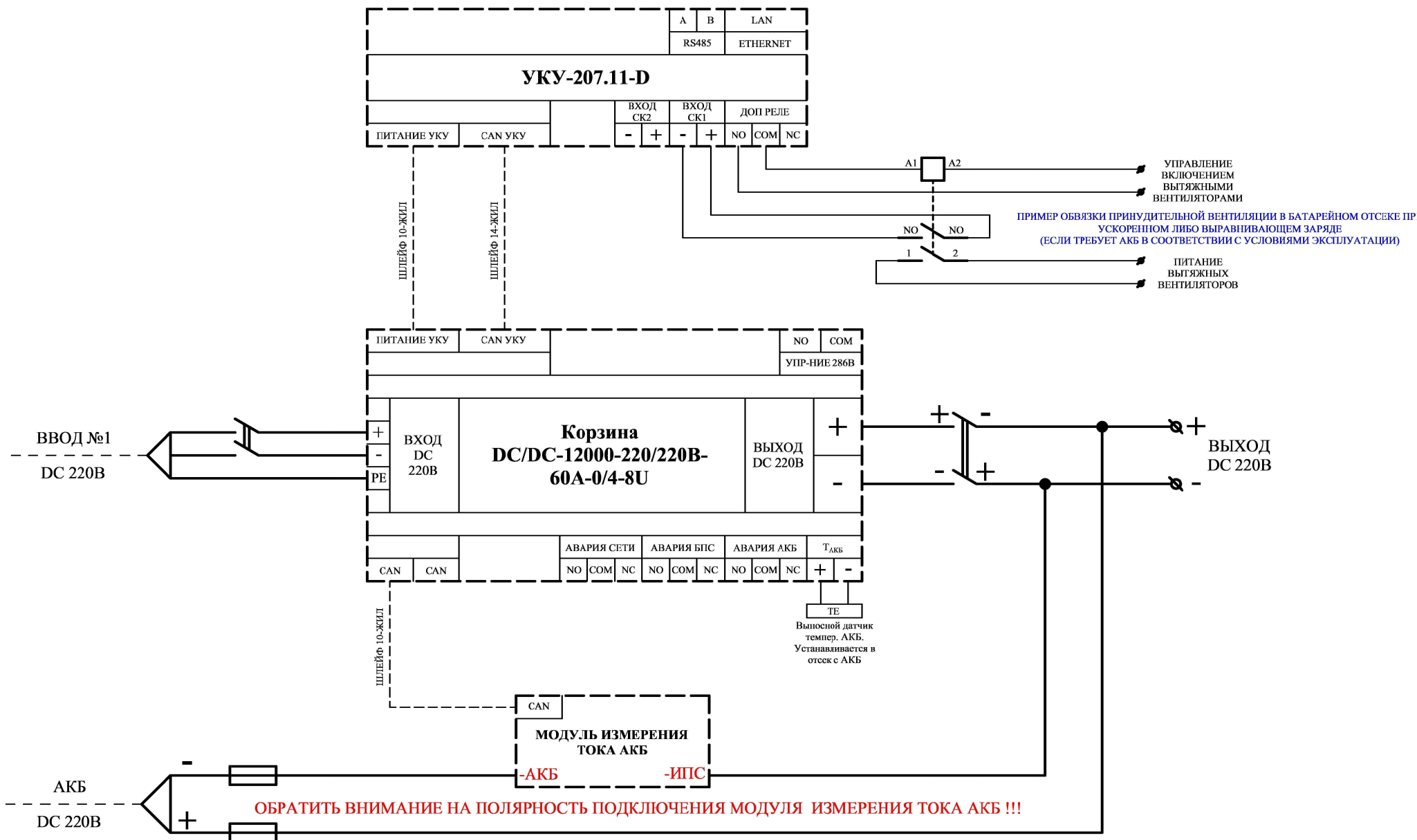
ТИПОВАЯ СХЕМА ВКЛЮЧЕНИЯ НЕЗАВИСИМОГО ЗВУ DC/DC-12000-220/220В-50А-11U С УКУ-207.11-3U



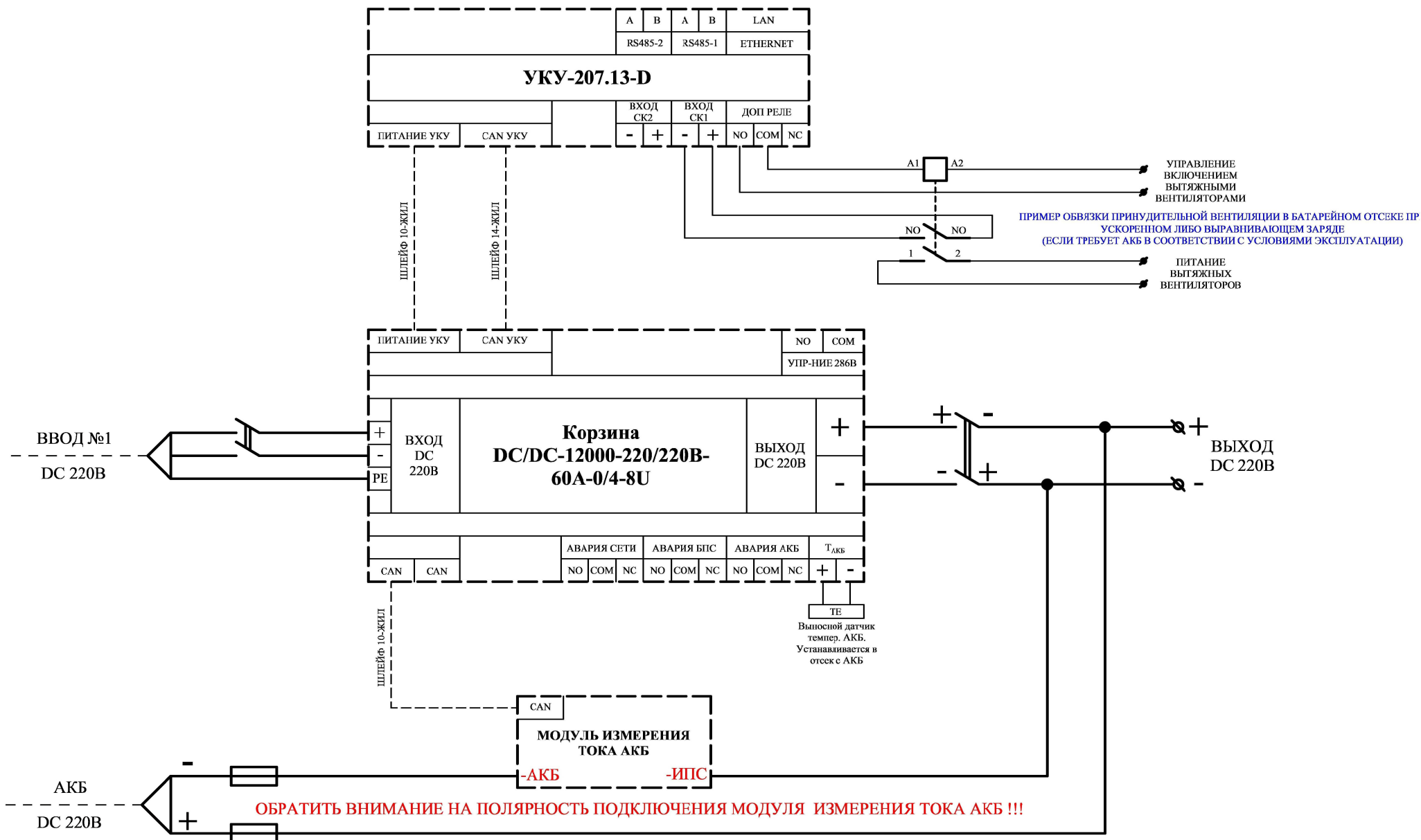
ТИПОВАЯ СХЕМА ВКЛЮЧЕНИЯ НЕЗАВИСИМОГО ЗВУ DC/DC-12000-220/220В-50А-11U С УКУ-207.13-3U



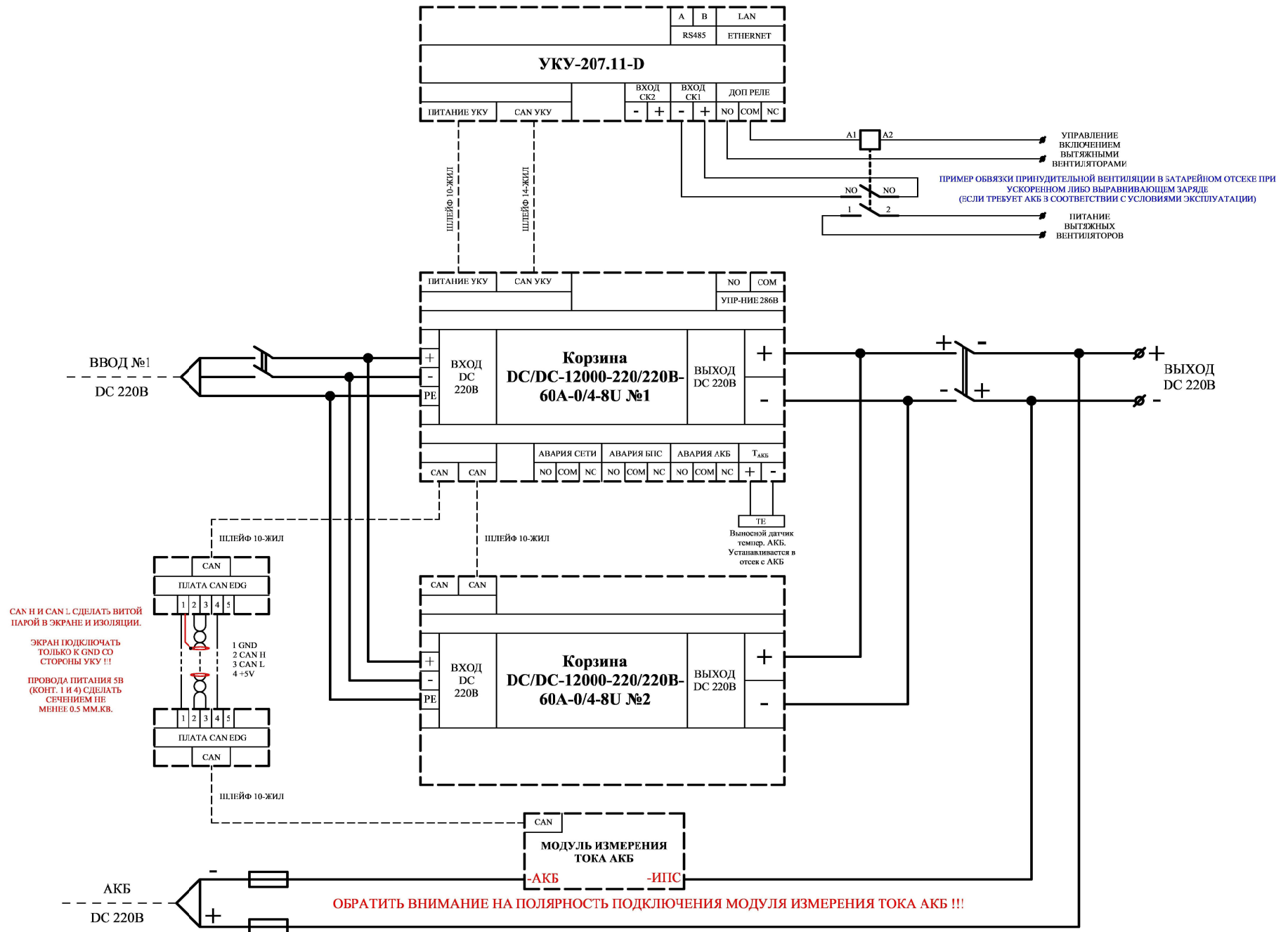
ТИПОВАЯ СХЕМА ВКЛЮЧЕНИЯ НЕЗАВИСИМОГО ЗВУ DC/DC-12000-220/220В-50А-8U С УКУ-207.11-D



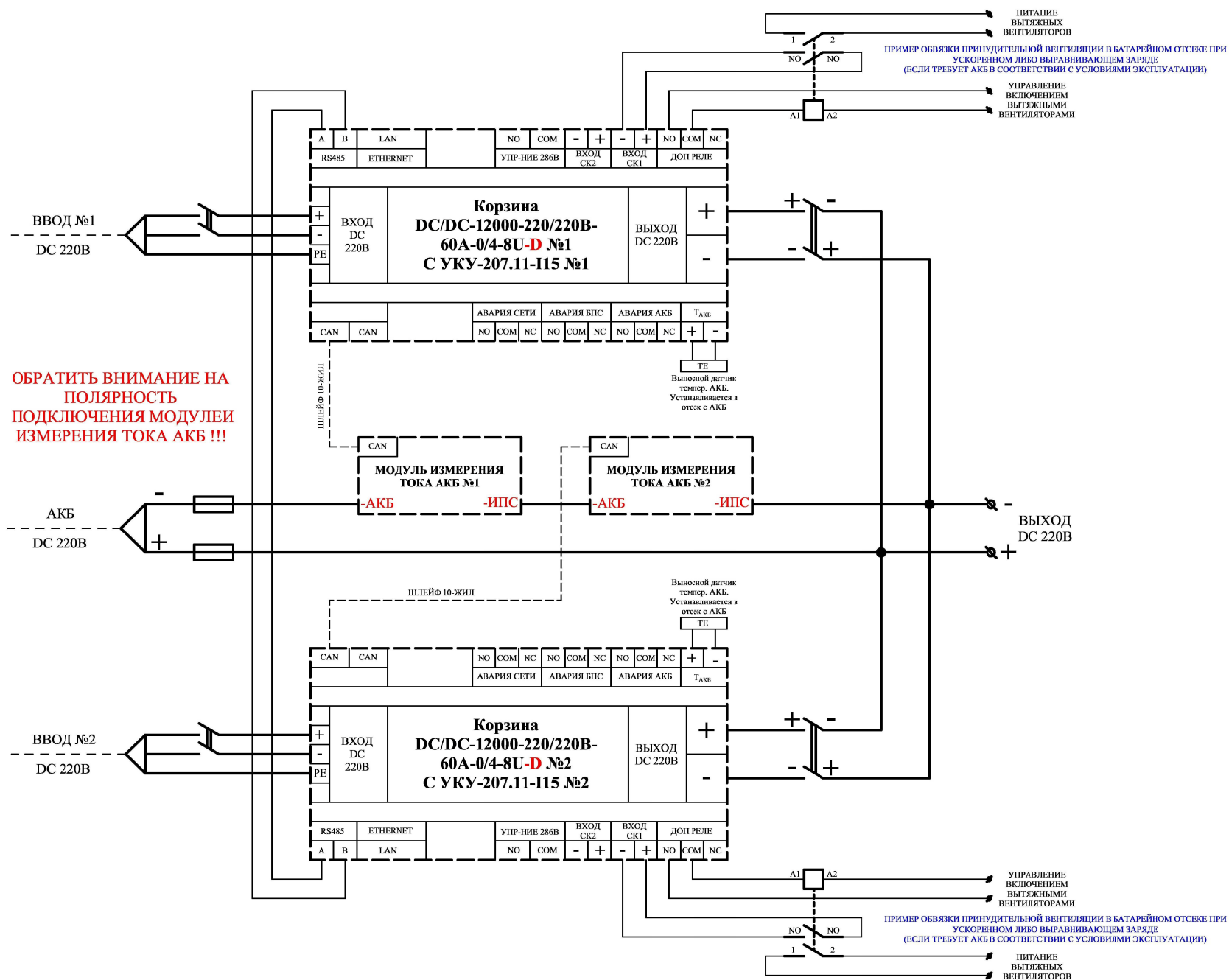
ТИПОВАЯ СХЕМА ВКЛЮЧЕНИЯ НЕЗАВИСИМОГО ЗВУ DC/DC-12000-220/220В-50А-8U С УКУ-207.13-D



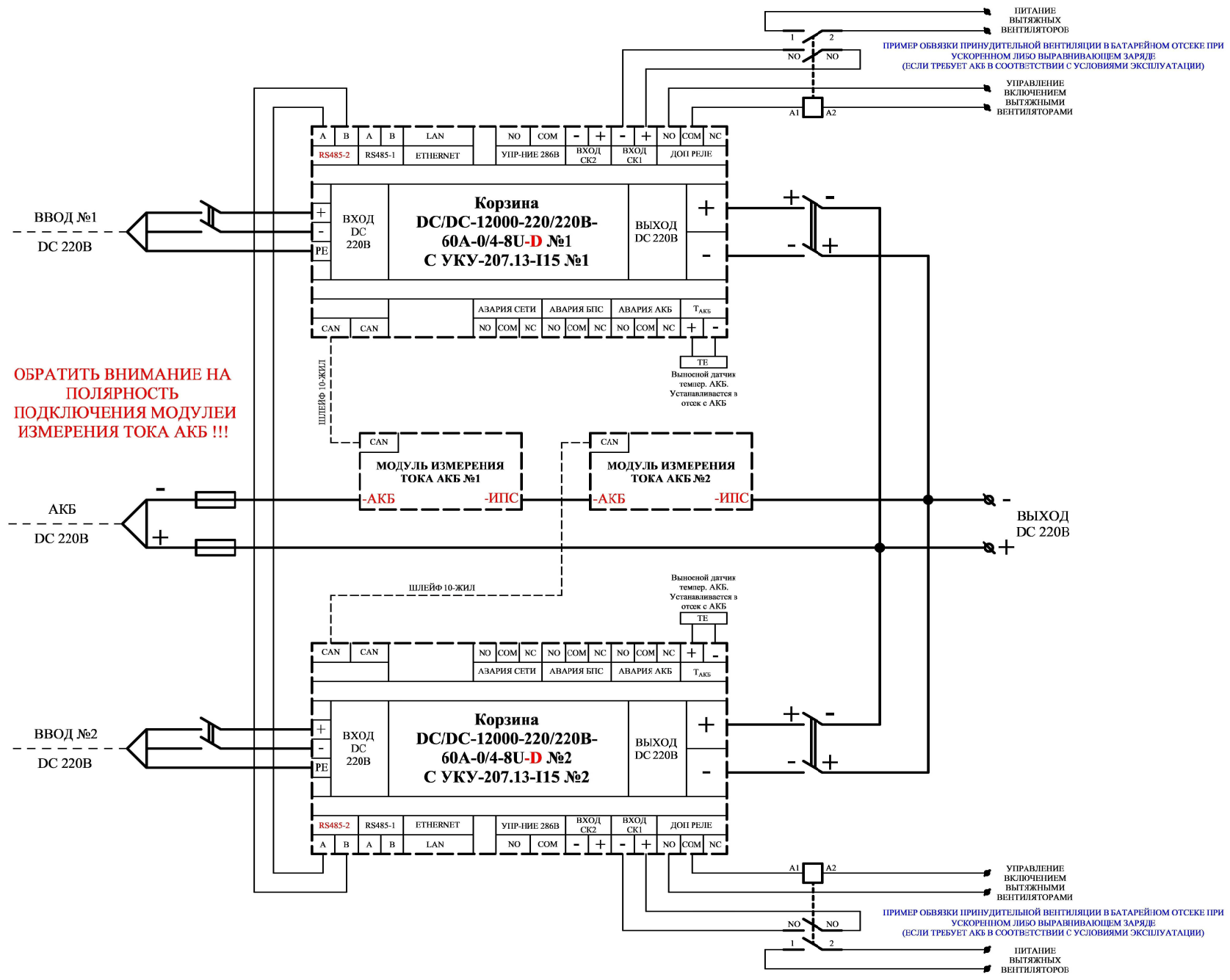
ТИПОВАЯ СХЕМА ВКЛЮЧЕНИЯ НЕЗАВИСИМОГО ЗВУ DC/DC, СОСТОЯЩЕГО ИЗ 2-Х КОРЗИН И С ДЛИННЫМ КАБЕЛЕМ (>6м) ДО МОДУЛЯ ИЗМЕРЕНИЯ ТОКА АКБ



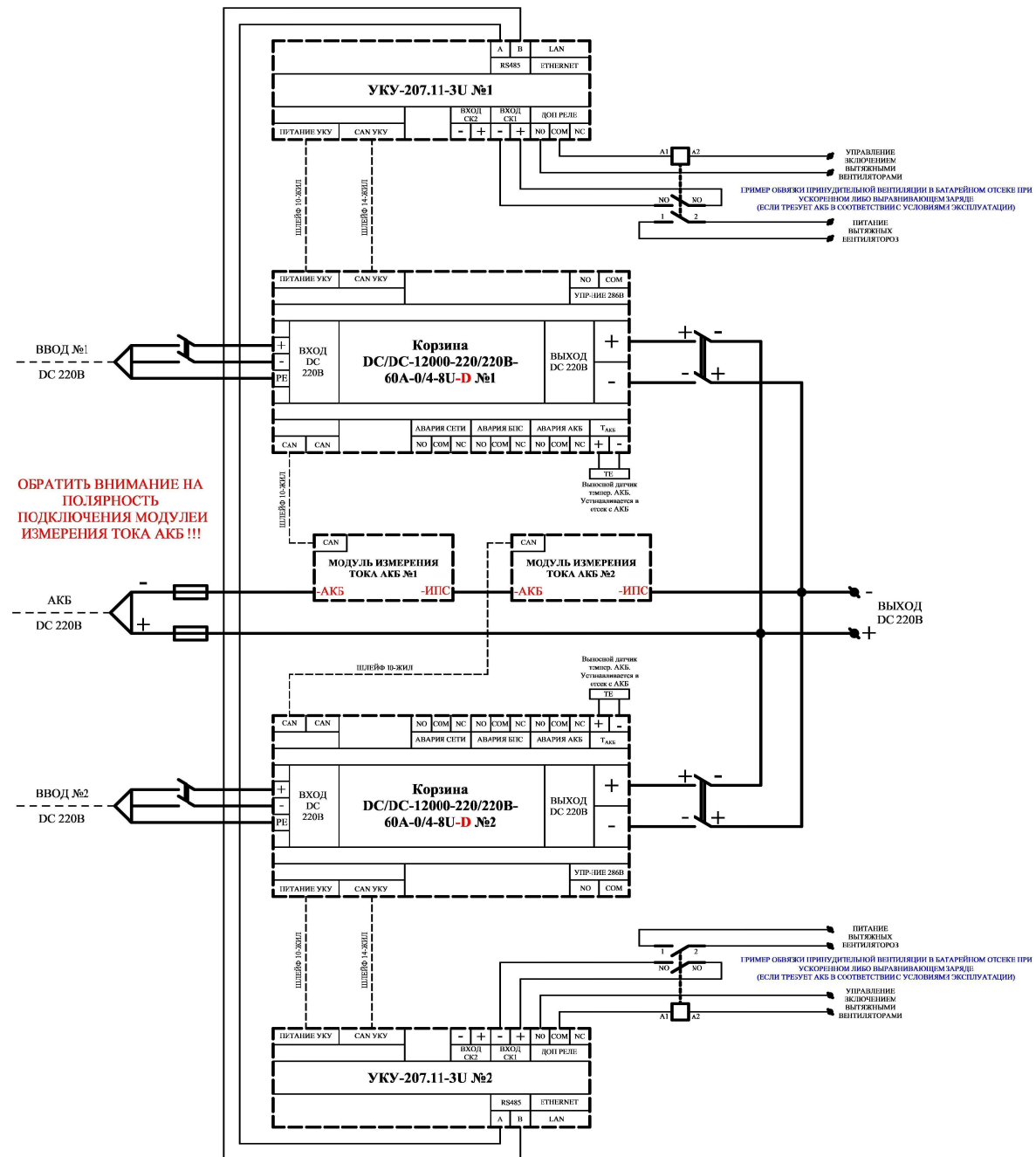
ТИПОВАЯ СХЕМА ВКЛЮЧЕНИЯ 2-х НЕЗАВИСИМЫХ ЗВУ DC/DC-9000-220/220В-37.5А-8U-D С УКУ-207.11-I15 НА ОБЩУЮ АКБ И НАГРУЗКУ



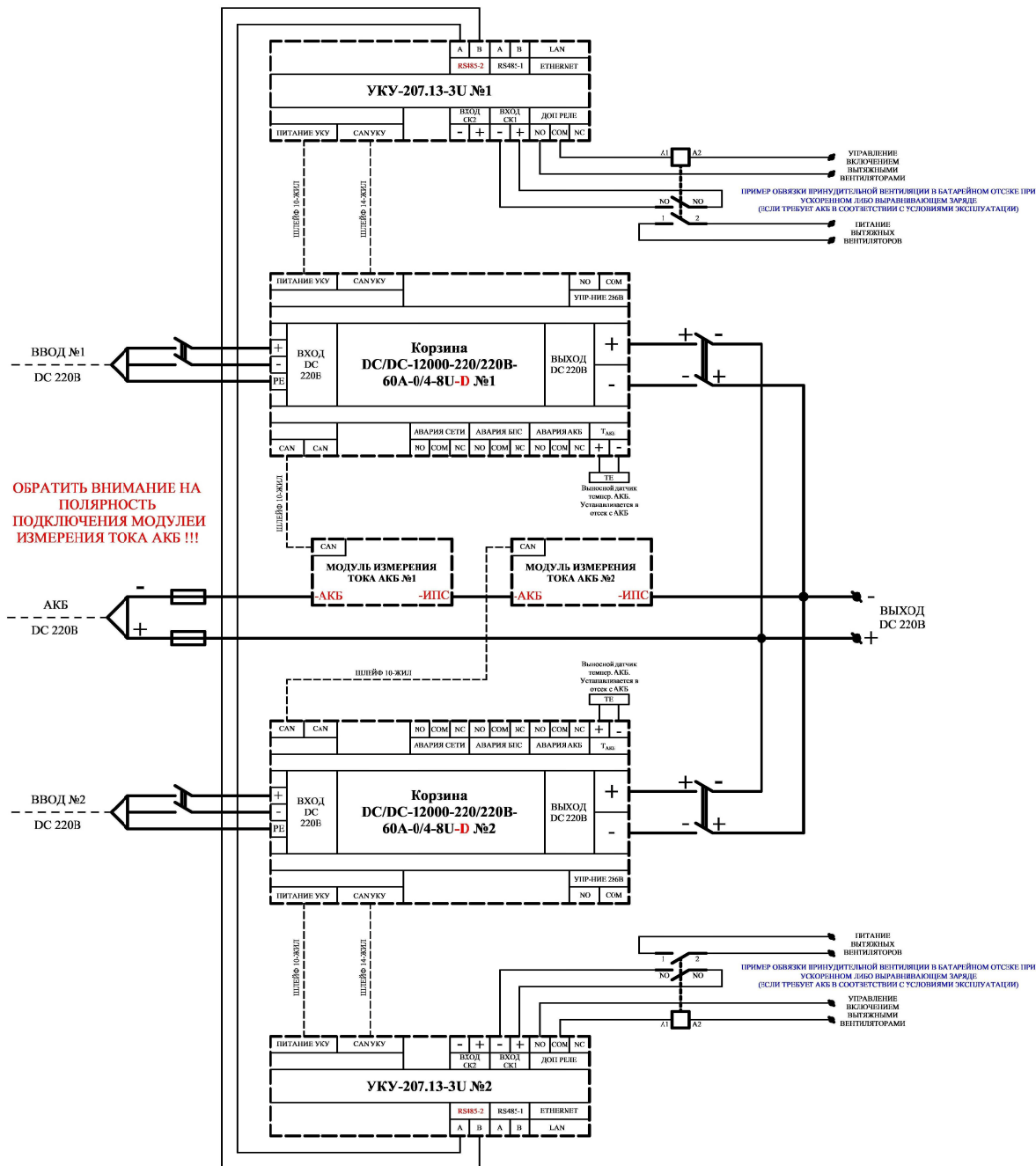
ТИПОВАЯ СХЕМА ВКЛЮЧЕНИЯ 2-х НЕЗАВИСИМЫХ ЗВУ DC/DC-9000-220/220В-37.5А-8U-D С УКУ-207.13-I15 НА ОБЩУЮ АКБ И НАГРУЗКУ



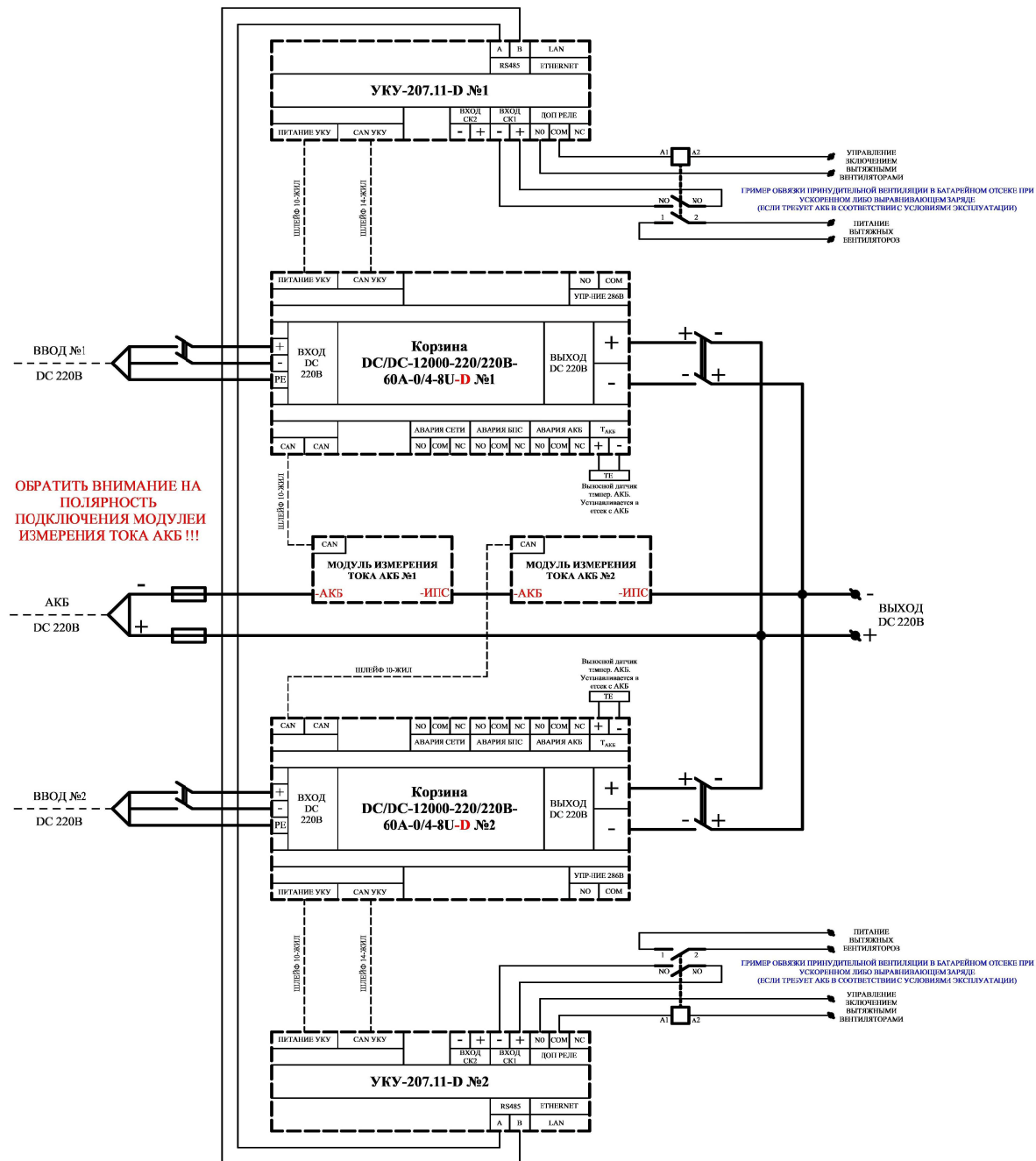
ТИПОВАЯ СХЕМА ВКЛЮЧЕНИЯ 2-х НЕЗАВИСИМЫХ ЗВУ DC/DC-12000-220/220В-50А-11U-D С УКУ-207.11-3U НА ОБЩУЮ АКБ И НАГРУЗКУ



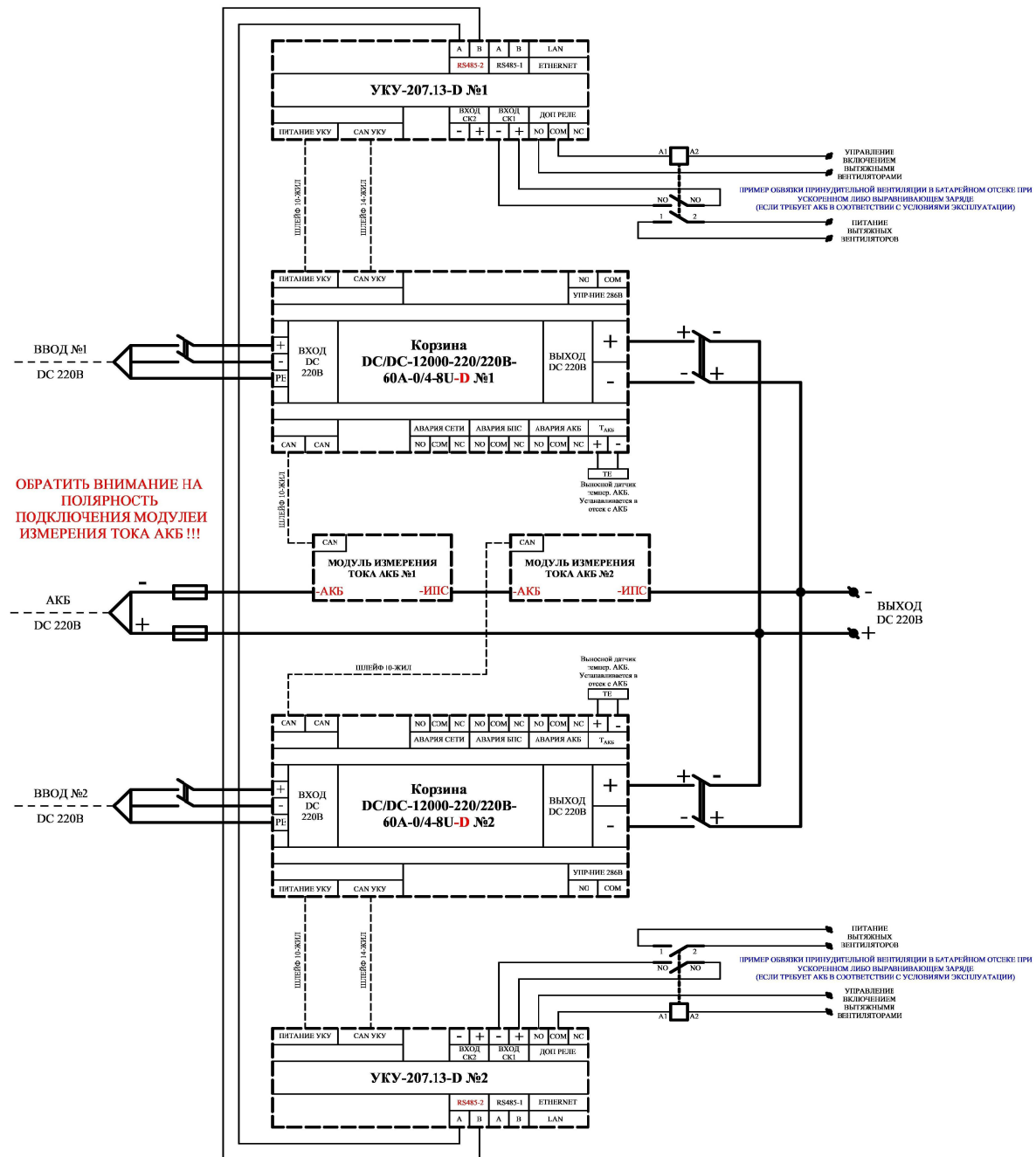
ТИПОВАЯ СХЕМА ВКЛЮЧЕНИЯ 2-х НЕЗАВИСИМЫХ ЗВУ DC/DC-12000-220/220В-50А-11U-D С УКУ-207.13-3U НА ОБЩУЮ АКБ И НАГРУЗКУ



ТИПОВАЯ СХЕМА ВКЛЮЧЕНИЯ 2-х НЕЗАВИСИМЫХ ЗВУ DC/DC-12000-220/220В-50А-8U-D С УКУ-207.11-D НА ОБЩУЮ АКБ И НАГРУЗКУ



ТИПОВАЯ СХЕМА ВКЛЮЧЕНИЯ 2-х НЕЗАВИСИМЫХ ЗВУ DC/DC-12000-220/220В-50А-8U-D С УКУ-207.13-D НА ОБЩУЮ АКБ И НАГРУЗКУ



Глава 4

Принцип работы DC/DC-15 со входом DC 220В (04.06.2020)

DC/DC содержит от одного до нескольких преобразователей напряжения модулей DC/DC, включенных на параллельную работу.

Каждый модуль DC/DC выполнен по схеме двух последовательно включенных мостовых преобразователей с независимым возбуждением и бестрансформаторным входом.

Структурная схема модуля DC/DC приведена на рис.1.

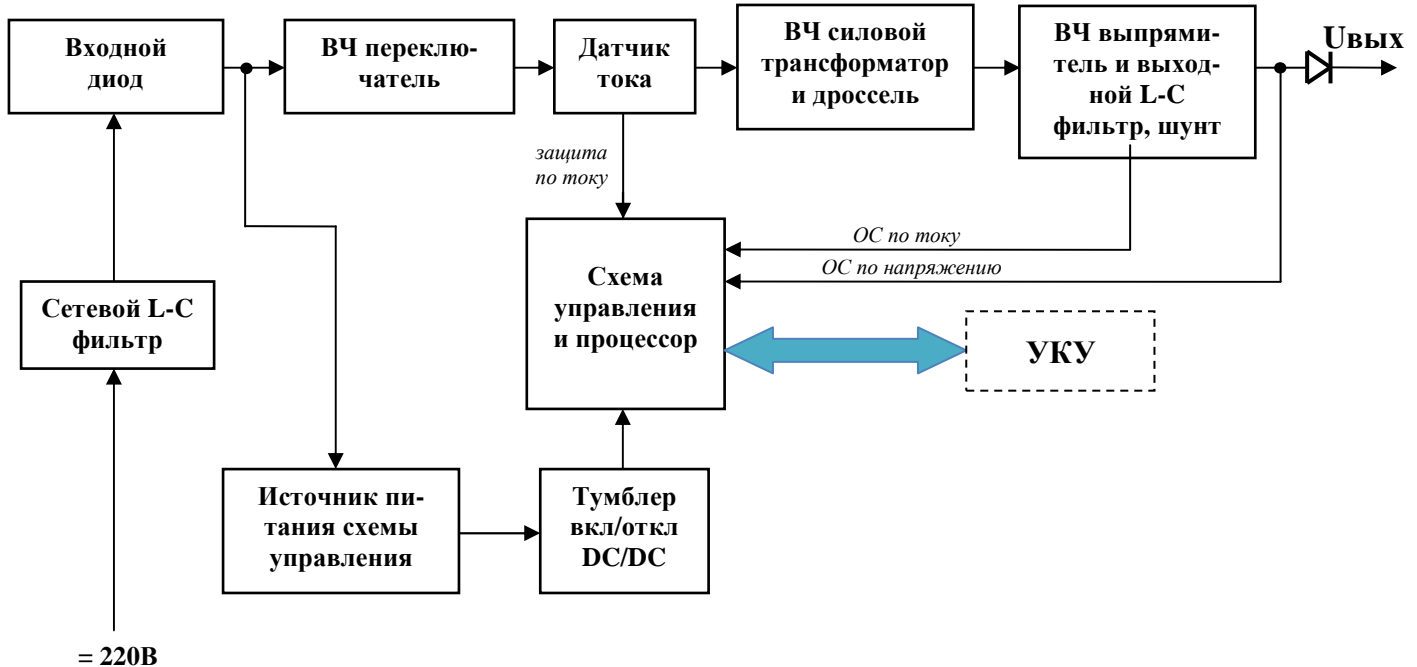


Рис.1. Структурная схема модуля DC/DC

Входное напряжение через сетевой L-C фильтр поступает на входной развязывающий диод и далее на источник питания схемы управления. Источник питания схемы управления формирует на выходе необходимые для управления 12В, которые через тумблер включения/отключения работы модуля DC/DC (расположен на лицевой панели модуля) поступают на схему управления и микропроцессор.

Далее входное напряжение через схему ограничения тока заряда конденсаторов сглаживающего фильтра подается на высокочастотный (ВЧ) переключатель.

Схема ограничения включает в себя токоограничивающий резистор, тиристор и схему управления тиристором.

Напряжение управления тиристором формируется схемой управления. Гальваническое разделение цепей +12В от цепей управления тиристором обеспечивается высокочастотным трансформатором, выходное напряжение которого выпрямляется, сглаживается и через резистор, ограничивающий ток управляющего электрода, подается на тиристор.

Высокочастотный переключатель выполнен по схеме двух последовательно включенных мостов на полевых транзисторах.

Первичная обмотка трансформатора (датчика) тока включена последовательно в цепь питания ВЧ переключателя. Ток с вторичной обмотки трансформатора тока подается на схему управления, где выпрямляется и преобразуется в напряжение, которое используется в качестве входного сигнала для быстродействующей токовой защиты.

Напряжение с вторичных обмоток силового высокочастотного трансформатора поступает на выходной выпрямитель, и сглаживаются выходными L-C фильтром. Выходное напряжение также поступает на схему управления (сигнал обратной связи по напряжению). Сигнал обратной связи

по току снимается с шунта, включенного между выходным дросселем и конденсаторами фильтра.

Схема управления выполнена на основе специализированного ШИМ контроллера, выходы которого через ключи подключены к первичным обмоткам затворных трансформаторов ключей ВЧ переключателя. Также в схему управления включен расширитель импульсов на интегральном таймере, на вход которого подается сигнал от источника питания схемы управления. При недопустимом снижении питающего напряжения, на выходе схемы контроля напряжения появляется сигнал низкого уровня, который поступает на вход расширителя импульсов, расширяется до 0,5 – 1,5 сек., инвертируется и управляет транзисторным ключом. Ключ открывается и разряжает конденсаторы плавного пуска, обеспечивая блокирование модуля DC/DC.

Схема управления формирует сигналы управления ВЧ переключателем, обеспечивая стабилизацию выходного напряжения в нормальных режимах, автоматическое снижение выходного напряжения до нуля при перегрузке с плавным нарастанием напряжения на его выходе после устранения перегрузки и защиту от исчезновения напряжения питания.

Тепловая защита, управление выходным напряжением и связь по шине CAN с устройством контроля и управления (УКУ) обеспечиваются контроллером, установленным на плате управления. Контроллер стабилизирует выходное напряжение, контролируя его значение на выходе DC/DC конвертора, а также выходной ток, изменяя выходное напряжение. Управление выходным напряжением происходит с помощью ШИМ.

Напряжение питания +12В схемы управления формируется интегральным стабилизатором напряжения. Кроме того, источник питания схемы управления имеет пороговое устройство защиты, которое при наличии достаточного напряжения питания выдает сигнал +12В на выход, разрешающий формирование сигналов управления силовыми ключами. При недопустимом снижении сетевого напряжения разрешающий сигнал снимается, преобразователь выключается. При восстановлении напряжения преобразователь автоматически включается.

На лицевой панели модуля DC/DC имеются три светодиода, отображающие режим работы. Желтый светодиод «**ВХОД DC**» светится при наличии напряжения на DC вводе питания. Зеленый светодиод «**РАБОТА**» светится при нормальной работе модуля DC/DC. Красный светодиод «**АВАРИЯ**» загорается при нагреве модуля DC/DC до температуры $t_{\text{сигн}}=70^{\circ}\text{C}$, при этом он продолжает гореть и начинает мигать зеленый светодиод. При нагреве свыше $t_{\text{max}}=80^{\circ}\text{C}$ модуль DC/DC отключается, при этом загорается красный светодиод «**АВАРИЯ**» и гаснет зеленый светодиод «**РАБОТА**». После охлаждения на 1°C модуль DC/DC включается автоматически. Также красный светодиод загорается при отключении модуля DC/DC защитой от превышения или недопустимого снижения выходного напряжения. При отсутствии связи с УКУ красный светодиод постоянно моргает. Светодиодная индикация в модуле DC/DC, отображающая режимы работы и неисправности, подробно описана в приложении «Светодиодная индикация режимов работы БПС».

Адрес (номер) модуля DC/DC задается движковым переключателем, установленным на плате схемы управления и состоящим из шести однополюсных переключателей одного направления. При этом переключатель №6 используется для установки режима работы модуля DC/DC с УКУ или без него. Если с УКУ, то переключатель №6 в положении «ON», если без УКУ, то переключатель №6 в положении «OFF». Нумерация модуля DC/DC реализуется в соответствии с двоичным кодом, т.е. №1 – все в положении «ON», №2 – первый в положении «OFF», остальные – в «ON», №3 – второй в положении «OFF», остальные – в «ON» и т.д. (см. таблицу):

Адрес модуля:	№5	№4	№3	№2	№1
1	ON	ON	ON	ON	ON
2	ON	ON	ON	ON	OFF
3	ON	ON	ON	OFF	ON
4	ON	ON	ON	OFF	OFF
5	ON	ON	OFF	ON	ON
6	ON	ON	OFF	ON	OFF
7	ON	ON	OFF	OFF	ON
8	ON	ON	OFF	OFF	OFF
9	ON	OFF	ON	ON	ON
10	ON	OFF	ON	ON	OFF
11	ON	OFF	ON	OFF	ON
12	ON	OFF	ON	OFF	OFF
13	ON	OFF	OFF	ON	ON
14	ON	OFF	OFF	ON	OFF
15	ON	OFF	OFF	OFF	ON
16	ON	OFF	OFF	OFF	OFF
17	OFF	ON	ON	ON	ON
18	OFF	ON	ON	ON	OFF
19	OFF	ON	ON	OFF	ON
20	OFF	ON	ON	OFF	OFF
21	OFF	ON	OFF	ON	ON
22	OFF	ON	OFF	ON	OFF
23	OFF	ON	OFF	OFF	ON
24	OFF	ON	OFF	OFF	OFF
25	OFF	OFF	ON	ON	ON
26	OFF	OFF	ON	ON	OFF
27	OFF	OFF	ON	OFF	ON
28	OFF	OFF	ON	OFF	OFF
29	OFF	OFF	OFF	ON	ON
30	OFF	OFF	OFF	ON	OFF
31	OFF	OFF	OFF	OFF	ON
32	OFF	OFF	OFF	OFF	OFF

При работе без УКУ один из модулей DC/DC становится ведущим. Он высылает команды другим блокам, поддерживает выходное напряжение и распределяет токи между модулями DC/DC. У ведущего модуля DC/DC зеленый светодиод моргает два раза с интервалом в 5 секунд.

Выходное напряжение модуля DC/DC при работе без УКУ программируется на заводе-изготовителе. При необходимости выходное напряжение модуля DC/DC при работе в автономном режиме можно изменить в установках в подменю «Автономная работа источников».

Каждый модуль DC/DC оснащен реле для включения и отключения вентилятора охлаждения. Если модуль DC/DC находится в резерве (выходное напряжение отсутствует), то реле отключает вентилятор охлаждения. Время работы своего вентилятора запоминает каждый модуль DC/DC, и в УКУ в меню БПС отображается наработка данного вентилятора в часах. При превышении наработки вентилятора, нужно произвести замену вентилятора и сбросить наработанные часы в меню соответствующего модуля DC/DC.

Для DC/DC с конструктивным исполнением базовой корзины 19'' 5U (0/2) модули DC/DC с нечетным номером (нумерация посадочных мест для модулей DC/DC в корзине считается сверху-вниз) управляют ближними вентиляторами (относительно лицевой стороны корзины), а четные соответственно дальними.

Для DC/DC с конструктивным исполнением базовой корзины 19'' 8U (0/6) или 8U (0/6) модули DC/DC с нечетным номером (нумерация посадочных мест для модулей DC/DC в корзине считается слева-направо с лиц стороны) управляют ближними вентиляторами, установленными в съемной вент. панели, а четные соответственно дальними (относительно лицевой стороны корзины).

Глава 5

Состав и функции устройства контроля и управления (УКУ) (08.05.2020)

5.1 УКУ включает в себя:

- микропроцессор для обработки контрольно-измерительной информации и управления ИПС;
- графический жидкокристаллический индикатор (ЖКИ) для вывода контрольно-сервисной информации;
- пять кнопок («Влево», «Вправо», «Вверх», «Вниз», «Ввод») для управления УКУ;
- контроллер LAN, обеспечивающий функции телеметрии и телеуправления;
- контроллер RS-485 (порт №1) обеспечивающий функции телеметрии и телеуправления;
- контроллер RS-485 (порт №2) обеспечивающий связь с параллельно работающим ИПС для выравнивания токов (только для модификации УКУ-207.13);
- контроллер USB для программирования УКУ;
- преобразователь напряжения для питания микропроцессора и выносного шунта;
- входы для «сухих» контактов SK1 и SK2, функции которых задаются в установках. Вход «сухой» контакт замыкается с помощью реле, тумблера и т.п.;
- дополнительное реле, функция которого задается в установках УКУ.

5.2 УКУ обеспечивает:

- цифровую индикацию параметров питающей сети, БПС, НАГРУЗКИ и тока АКБ;
- включение БПС на параллельную работу и выравнивание токов БПС;
- выявление исчезновения сети или недопустимого снижения её напряжения;
- управление ограничением тока заряда АКБ;
- формирование сигналов «АВАРИЯ СЕТИ», «АВАРИЯ БПС» или «АВАРИЯ АКБ» на соответствующих реле дистанционной сигнализации;
- звукового сигнала «АВАРИЯ» - звуковой сигнал, который снимается коротким нажатием кнопки «Ввод», если вы находитесь в главном меню, после просмотра всех аварий.
- управление выходными напряжениями БПС для регулирования величины напряжения постоянного подзаряда в зависимости от температуры АКБ;
- управление выходными напряжениями БПС для работы ускоренного и выравнивающего заряда;
- заполнение журнала событий;
- часы реального времени, которые в нормальном режиме работы питаются от внутреннего источника питания, а при отсутствии сети – от элемента питания CR2032;
- формирование посредством протоколов LAN(SNMP) сигналов телеметрии о состоянии БПС и АКБ, просмотр журнала событий, формирование соответствующих команд, формирование и автоматическая отправка по заданным адресам сообщений о выявленных авариях и событиях;
- Выравнивание токов двух параллельно работающих ИПС с диодами на выходе и соединенных между собой по линии RS-485 или LAN.

Глава 6

Меры безопасности (08.05.2020)

- 6.1.** Организация эксплуатации ИПС должна соответствовать требованиям «Правил технической эксплуатации электроустановок потребителей», а также «Правил техники безопасности при эксплуатации электроустановок».
- 6.2.** Запрещается работа ИПС без соединения клеммы заземления ИПС с контуром заземления.
- 6.3.** К работе с ИПС допускаются лица, ознакомившиеся с паспортом и настоящим руководством по эксплуатации, прошедшие инструктаж по технике безопасности, аттестованные и имеющие квалификационную группу не ниже третьей для электроустановок до 1000В.
- 6.4.** При работе с включенным ИПС необходимо принимать необходимые меры предосторожности, учитывая, что внутри ИПС напряжение 220(380) вольт присутствует на всех элементах силовой части.

Глава 7 Подключение ИПС ЗВУ (08.05.2020)

При обесточенной питающей сети, отключенной АКБ и нагрузке:

- 7.1. Установить вводной автоматический выключатель, расположенный с лицевой стороны на каждой корзине ЗВУ в положение «ОТКЛ».
- 7.2. Скоммутировать систему ЗВУ в соответствии с одной из типовых схем включения, приведенных ниже в приложениях.
- 7.3. Подключить заземляющий проводник к контуру заземления электроустановки
- 7.4. Подключить «нулевой» провод и фазные проводники ввода ИПС к обесточенной питающей сети.
- 7.5. **Подключить проводники АКБ и внешний модуль измерения тока АКБ с соблюдением полярности между «←» ИПС и «←» АКБ.** АКБ должна иметь собственный АВ или предохранители.
- 7.6. Состыковать разъемы выносного датчика температуры АКБ и цепей дистанционной сигнализации с ответными разъемами на корзине.
- 7.7. Подключить с соблюдением полярности силовые проводники «выхода DC» ИПС к клеммам нагрузки.
- 7.8. Состыковать шлейфы «ПИТАНИЕ УКУ» и «CAN УКУ», выведенные с фронтальной стороны корзины вместе с силовыми проводниками, к соответствующим функциональным разъемам на УКУ (кроме УКУ встроенного в одну из корзин, для которого шлейфы уже соединены на стадии настройки на предприятии-изготовителе). Шлейфы для подключения питания УКУ и CAN УКУ расположены в общем жгуте и, при этом 14-жильный шлейф предназначен для подключения CAN УКУ, а 10-жильный соответственно для питания УКУ.
- 7.9. Состыковать шлейф CAN, выведенный с фронтальной стороны корзины вместе с силовыми проводниками, к соответствующему функциональному разъему «CAN» модуля измерения тока АКБ. Если предварительно был согласован вариант с длиной кабеля до модуля измерения тока АКБ >6м, то ЗВУ дополнительно комплектуется 2-мя переходными платами CAN EDG, которые устанавливаются «вразрыв» общего CAN шлейфа. При этом ЗВУ комплектуется также 2-мя стандартными шлейфами CAN длиной по 1м, один из которых необходимо соединить между свободным разъемом «CAN» на кросс-плате одной из корзин ЗВУ с CAN разъемом на одной из плат CAN EDG, а второй шлейф CAN соответственно для соединения второй платы CAN EDG с модулем измерения тока АКБ. Переходной кабель между платами CAN EDG заказчик должен организовать своими средствами. Требования к этому кабелю указаны в соответствующем приложении на типовой схеме включения с длинным кабелем до модуля измерения тока АКБ.
- 7.10. Состыковать шлейф CAN, выведенный с фронтальной стороны корзины вместе с силовыми проводниками, к соответствующему функциональному разъему «CAN» реле контроля изоляции (если имеется). Шлейфы для РКИ и модуля измерения тока АКБ равнозначны и взаимозаменяемы (за исключением длины шлейфов). Далее РКИ подсоединяется к шине для измерения сопротивления изоляции и питания, сигнализации (см. РЭ РКИ).
- 7.11. Состыковать шлейф CAN блока дополнительных реле БДР-4P/CAN/RS485 (если имеется) с разъемом CAN, расположенным на кросс-плате ИПС. Шлейфы для БДР и блока измерения тока АКБ одинаковы и взаимозаменяемы. Также БДР и блок измерения тока АКБ могут соединяться последовательно одним шлейфом. Далее к БДР подсоединяются цепи сигнализации (см. РЭ БДР-4P/CAN/RS485).
- 7.12. При наличии второй и более корзин необходимо состыковать соответствующие свободные разъемы «CAN», расположенные на кросс-платах каждой корзины за сетевым автоматом, соответствующими шлейфами «CAN» 10pin.

7.13. При наличии двух независимых ЗВУ, работающих на одну общую АКБ и нагрузку, необходимо дополнительно соединить УКУ обоих ИПС по одной из информационных линий RS485 или RS485-2 для использования функции выравнивания токов ИПС. В дальнейшем, в соответствующих подменю УКУ произвести проверку настройки режима работы «Ведущий-Ведомый».

Глава 8 Включение ИПС ЗВУ (08.05.2020)

ИПС ЗВУ поставляется в частично разобранном виде, а именно:

- 1) Упакованные отдельным местом каждая из корзин, в которой произведена вся необходимая разводка силовых, измерительных и информационных кабелей, организованы точки подключения входного источника и нагрузки и др.
- 2) Упакованные модульные преобразователи напряжения типа БПС (предварительно настроены и проверены в общей системе в соответствии с заказом).

Кол-во БПС определяется в соответствии с заказом, исходя из заданных выходных параметров ИПС ЗВУ.

Каждый ящик содержит несколько БПС. На верхней крышке каждого ящика указываются номера упакованных БПС и номер системы (заказа), к которому принадлежат эти БПС (если в поставке идет несколько систем).

Каждому БПС присвоен свой номер (адрес), необходимый для отображения технических параметров модуля в устройстве контроля и управления УКУ-207.11 или УКУ-207.13.

Номер (адрес) БПС задается с помощью DIP-переключателей, расположенных под верхней крышкой модуля. Рядом с переключателями (на верхней крышке) приведена справочная таблица по заданию адреса БПС и работе с УКУ.

Порядок установки модульных преобразователей типа БПС в шкаф
в соответствии с их номером (адресом):

- 1) Распаковать ящик, содержащий БПС с номером 1.
- 2) Убедиться в отсутствии механических повреждений модуля БПС №1 (номер БПС указан на лицевой панели в верхней правой части).
- 3) В соответствии со справочными данными, приведенными на верхней крышке модуля, проверить положение всех DIP-переключателей в соответствии с номером БПС (указан на лицевой панели) и режимом работы БПС - работа с УКУ.
- 4) Установить БПС №1 в крайнее левое посадочное место корзины №1 (рекомендуемое посадочное место БПС определяется с лицевой стороны в очередности слева-направо, сверху-вниз).
- 5) Зафиксировать лицевую панель БПС двумя винтами М3х6.
Повторить действия п.1-5 для всех последующих модулей БПС.

8.1. Подать напряжения в указанном ниже порядке:

- Подать напряжение питающей сети;
- Включить внешний АВ АКБ;
- Включить АВ «СЕТЬ» на всех корзинах ЗВУ.
- Установить тумблер на лиц панели каждого модуля БПС в состояние «ВКЛ.» (для модулей «форм-фактора 15»).

8.2. Убедиться, что активировалась работа всех вентиляторов охлаждения, на лиц панели каждого БПС непрерывно светится желтый светодиод «СЕТЬ», непрерывно светится зеленый светодиод «РАБОТА», а красный светодиод «АВАРИЯ» не светится и не моргает. Спустя 60 сек. после подачи питающей сети некоторые модули БПС могут уйти «в резерв» в соответствии с режимом работы ЗВУ и у этих модулей зеленый светодиод «РАБОТА» должен непрерывно моргать и вентилятор охлаждения, управляемый этим модулем, крутиться не должен.

8.3. На ЖКИ должна появиться информация о включенных БПС «В работе N ист» (при этом величина N первые 60 сек после подачи питающей сети должна соответствовать суммарному числу установленных модулей БПС), величины напряжения и тока выпрямителей **Увыпр = * *. ***

V , $I_{выпр} = * * . * A$, напряжение на шине (напряжение на выходе ИПС после диодов) $U_{шины} = * * . * V$, тока батареи $I_{бат} = * * . * A$ (отрицательный ток – батарея разряжается).

На нижней строке ЖКИ отображается дата и время.

8.4. Нажать кратковременно кнопку «Вниз», на ЖКИ появляется первый пункт основного меню:

- «Тб хх°С»
- Убедиться (проверить), что показания выносного датчика температуры АКБ исправны и соответствуют (примерно) реальному значению окр. температуры, в которой находится этот датчик.

Для дальнейшего просмотра основного меню необходимо нажимать кнопку «Вниз», при этом последовательно появляются пункты:

- «Батарея»;
- «БПС № 1»;
- «БПС № N », где N – количество БПС введенных в структуре ИПС;
- «Сеть»;
- «Контроль изоляции» (если введено в структуре ИПС);
- «Внешние датчики»;
- «Ускоренный заряд»;
- «Выравнивающий заряд»;
- «Уравнительный заряд с ручным отключением нагрузки включить» - Данный пункт в меню появляется, если в «Установках» включены «Спецзаряды с отключением нагрузки».
- «Формовочный заряд с ручным отключением нагрузки включить» - Данный пункт в меню появляется, если в «Установках» включены «Спецзаряды с отключением нагрузки».
- «Установки»;
- «Журнал событий»;
- «Выход»;
- «Тест»;
- «Таблица источников»;
- «Версия ПО»;
- «Специнформация»;
- «Контроль емкости».

При нажатии кнопки «Влево» осуществляется быстрый переход на начало меню.

Описание пунктов и их подменю описаны в главе «Работа с микропроцессорным УКУ».

8.5. Проверить исправность канала связи CAN между контроллером УКУ с каждым силовым модулем-выпрямителем (БПС) и модулем измерения тока АКБ. Для этого с основного меню УКУ зайти в подменю «Таблица источников». На ЖКИ УКУ высвечивается сводная таблица всех устройств, привязанных к CAN шине ЗВУ и отображаются их параметры.

Подменю «Таблица источников» имеет вид:

N	L	U	I	t	U _н
1	хх	хх	хх	хх	хх
2	хх	хх	хх	хх	хх
Ш	хх		хх		

где, N-номер силового модуля-выпрямителя (БПС) в соответствии с настроенным адресом;

Ш- модуль измерения тока АКБ (шунт АКБ);

L-обратный секундный таймер (отклик в секундах между УКУ и соответствующим устройством по CAN шине). Если приходит ответ от модуля БПС или шунта АКБ, то его значение принимает 0. Максимальное значение 60, что свидетельствует о потере связи с УКУ более 60 сек (в этом случае необходимо установить и устранить причину потери связи с УКУ);

U-напряжение на выходе БПС (до выходного диода), В;

I-ток на выходе БПС, А;

t-температура радиатора БПС, °С;

Un-напряжение на нагрузке (шине) ИПС.

Колонки с параметрами t и Un отображаются поочередно при нажатии кнопок «влево», «вправо».

Выход при нажатии кнопки «ввод».

8.6. Проверить (при необходимости скорректировать вручную) основные параметры по заряду АКБ в соответствии с ее техн. характеристиками. Для этого зайти в подменю «Установки» - «Батарея» и проверить след. основные параметры: U_{б0}, U_{б20}, U_{б.сигн}, I_{з.мах.}, t_{бат.мах}, t_{бат.сигн}, а также параметры «Ускоренного» и «Выравнивающего» заряда.

8.7. Проверить значение выходного напряжения при автономной работе БПС. Для этого необходимо отключить шлейф 14-жил от соответствующего разъема «ПИТАНИЕ УКУ». Включить ИПС и убедиться, что через 60 сек. на лиц панели каждого БПС непрерывно моргает красный светодиод «АВАРИЯ», а также непрерывно светятся желтый светодиод «СЕТЬ» и непрерывно светится зеленый светодиод «РАБОТА». Далее необходимо в этом режиме работы ЗВУ (автономный режим работы без УКУ) измерить напряжение на выходе ИПС. Оно должно соответствовать заданному напряжению содержания АКБ при 20⁰С (U_{б20}). При необходимости изменить напряжение автономной работы БПС см. раздел «Работа с УКУ».

8.8. Проверить работу ИПС от АКБ при отсутствии напряжения сети. Для этого необходимо отключить питающую сеть, при этом у всех БПС погаснут все светодиоды, в верхней строке ЖКИ будут чередоваться строки «Авария сети!!!» и «Работа от батареи». В меню «Батарея» необходимо убедиться, что АКБ разряжается. Подать напряжение сети.

Внимание !!! При питании нагрузки от АКБ рекомендуется дополнительно проверить правильность (полярность) подключения модуля измерения тока АКБ. При разряде АКБ на нагрузку на ЖКИ УКУ значение параметра тока батареи «I_{бат}» должно иметь отрицательное значение (со знаком минус). При неправильной полярности подключения модуля измерения тока АКБ НЕ будет работать функционал ограничения тока заряда АКБ, что может привести к выходу АКБ из строя.

8.9. При необходимости проверить исходное состояние и работоспособность релейных «аварийных» сигналов (или привязанную к ним сигнальную обвязку). Проверку срабатывания релейных сигналов можно вручную через подменю «Тест» (пароль 999) – «Реле аварии БПС», «Реле аварии СЕТИ», «Реле аварии АКБ», либо имитацией соответствующих неисправностей.

8.10. При реализации схемы 2-х независимых однотипных ЗВУ, работающих на общую АКБ и нагрузку, необходимо дополнительно проверить функционал работы в режиме «Ведущий-Ведомый», необходимый для равномерного деления тока нагрузки между 2-мя работающими комплектами ЗВУ, а также их синхронной работы в одном и том же режиме. Для этого убедиться, что организованы соответствующие соединения между УКУ ЗВУ №1 и УКУ ЗВУ №2 по RS485 (для УКУ-207.11) и по RS485-2 (для УКУ-207.13) (подробнее смотреть соответствующие типовые схемы включения). Далее необходимо с основного меню УКУ ЗВУ №1 и УКУ ЗВУ №2 зайти в подменю «Установки» (пароль 184), пролистать вниз и убедиться в правильной настройке параметров MODBUS ADDRESS (установлены разные адреса), MODBUS BAUDRATE (установлена одна и та же скорость обмена данными) и параметры подменю «Выравнивание токов»:

MODBUS ADDRESS	1	2
MODBUS BAUDRATE	115200	115200
Ethernet	-	
Порог ресурса вентилятора	60000ч.	

Выравнивание токов (для связи УКУ-207.11 по RS485)	Включено Канал MODBUS RTU АДРЕС ВЕДОМОГО 2	Ведомый
Выравнивание токов (для связи УКУ-207.13 по RS485-2)	Включено Канал RS485-2	Ведомый

8.11. Далее с основного меню УКУ ЗВУ №1 и УКУ ЗВУ №2 зайти в подменю «Специнформация» и проверить настройки и статус функционала выравнивания токов:

Специнформация	Для УКУ ИПС №1 (Ведущий)	Для УКУ ИПС №2 (Ведомый)
>ШИМ		
>Уподдерж.		
>Изар.макс.		
Спец.реж. выключен/включен		
Выравни.токов.связь	RS485-2 есть (1 раз в 10 сек ведущий передает команды ведомому и на 1 сек «есть» меняется на «нет»)	RS485-2 есть (1 раз в 10 сек ведомый принимает команды от ведущего и «есть» НЕ меняется на «нет»)
Ранг	Ведущий	Ведомый
Контр.выравни.		
Ибпс.сумм		
Сумм.заряд		
>Выход		

Следует иметь ввиду, что так как ЗВУ №1 и ЗВУ №2 работают на одну и ту же АКБ и нагрузку, то настройки УКУ ЗВУ №1 и УКУ ЗВУ №2 должны быть полностью идентичными.

Глава 9 Работа с микропроцессорным УКУ (28.09.2020)

(для ПО УКУ версии 10.19.643, сборка от 25.09.2020)

Доступ к информации и управление ИПС осуществляется с помощью меню, высвечиваемому на ЖКИ УКУ. Выбор нужного пункта меню осуществляется с помощью курсора кнопками: «Влево», «Вправо», «Вверх», «Вниз», выбор или вход в подменю пункта –кнопкой «Ввод».

Пароли для доступа в закрытые подменю следующие:

Установки – 184 Калибровки – 873 Тест –999 Контроль емкости–125

Спецзаряды с ручным отключением нагрузки – 177

Очистка журнала событий – 691

При включении питания появляется главное меню. ЖКИ отображает количество БПС, которые в настоящее время работают на нагрузку, напряжение и ток выпрямителей (БПС), напряжение на шине (нагрузке) и ток батареи (отрицательный ток – батарея разряжается). На нижней строке ЖКИ отображаются текущие дата и время:

В работе N ист.	
U_{выпр} = xxxВ	I_{выпр}=x.xА
U_{шины} = xxxВ	I_{бат} = x.xА
Время	Дата

где N – количество работающих БПС;

На верхней строке, кроме отображения количества работающих БПС, поочередно отображаются сообщения об авариях и о работе специальных функций ИПС. Если в верхней строке отображаются аварии, то, нажав кнопку «Ввод», можно зайти в подменю, в котором подробно описана авария. Перебор описания аварий осуществляется кнопкой «Ввод». Если во время просмотра авария будет устранена, то об этом появится соответствующее сообщение. После перебора всех сообщений об авариях на экране появится главное меню. Во время просмотра сообщений сигнализация аварий (индикация, звук, реле) сбрасывается. Если в установках отключение сигнала аварии установлено «ручное» (см. ниже), то сброс аварий происходит только после просмотра списка аварий.

При нажатии кнопки «Вниз» последуют следующие пункты:

9.1 Пункт «Тб хх°С»

Пункт отображает величину температуры АКБ, измеренной внешним датчиком температуры t1. Подменю нет.

9.2 Пункт «Батарея»

Пункт содержит следующее подменю:

БАТАРЕЯ
заряжается/разряжается
U _{бат} = ххВ
I _{зар/разр} = хх.ххА
Тб хх°С
Заряд хх%
Т ост. Хх ч.
Сбат. Ххх А*ч
Выход

Напряжение на батарее.
Ток заряда или разряда батареи.
Температура АКБ, измеренная внешним датчиком температуры t1
Заряд АКБ, в процентах.
Время работы ИПС от АКБ.
Емкость АКБ. Первоначально параметр устанавливается равным С20, после проведения контроля емкости АКБ устанавливается полученным значением емкости.
При кратковременном нажатии кнопки «Ввод» осуществляется

выход в основное меню. Также выход осуществляется при нажатии кнопки «Влево» при любом положении курсора.

При долгом нажатии кнопки «Вниз» осуществляется быстрый переход курсора на строку «Выход».

9.3 Пункт «БПС № »

Количество пунктов соответствует количеству БПС введенных в меню «Структура», описание которого будет приведено ниже. Каждый пункт «БПС № » имеет подменю, в котором приводятся параметры работы соответствующего БПС. Для входа в подменю кнопками «Вверх», «Вниз» выбирается пункт в соответствии с номером БПС и кратковременно нажимается кнопка «Ввод». Подменю содержит следующие пункты:

БПС№1	В подменю отображаются параметры БПС№1.
Режим работы	В данной строке отображается режим работы БПС: - в работе; - в резерве; При наличии аварии БПС: - занижено $U_{вых.}$; - завышено $U_{вых.}$; - перегрев БПС.
Uист=XX.X В	Напряжение на выходе БПС.
Iист=XX.X А	Выходной ток БПС.
Tист=XX °С	Температура в корпусе БПС.
Наработка вентилятора xxx ч.	Суммарное время работы вентилятора БПС.
>Сброс наработки	При выборе данного пункта кнопкой «Ввод» наработка часов вентилятора обнуляется. Данное действие следует производить после замены вентилятора БПС. Обнуление происходит при длительном нажатии кнопки «Ввод».
>Сброс аварий	Сброс зафиксированной аварии БПС.
>Выход	При кратковременном нажатии кнопки «Ввод» осуществляется выход в основное меню. Также выход осуществляется при нажатии кнопки «Влево» при любом положении курсора.

При долгом нажатии кнопки «Вниз» осуществляется быстрый переход курсора на строку «Выход».

Подменю остальных БПС аналогичны подменю «БПС №1».

9.4 Пункт «Сеть»

Пункт содержит следующее подменю:

СЕТЬ	
UфА = XXX В	Напряжение фаз сети. Если ИПС питается от сети без нейтрали, то измерение напряжения происходит между фазами.
UфВ = XXX В	
UфС = XXX В	
f = XX Гц	Частота напряжения сети.
>Выход	При кратковременном нажатии кнопки «Ввод» осуществляется выход в основное меню.

9.5 Пункт «Контроль изоляции»

Пункт отображается, если в состав ИПС входит реле контроля изоляции (РКИ) и РКИ введено в подменю «Структура». Пункт содержит подменю, в котором отображаются данные блока РКИ:

Риз+= xxx КОм	Сопротивление изоляции положительного полюса шины.
Риз-= xxx КОм	Сопротивление изоляции отрицательного полюса шины.
Рпор.пред. xxxКОм	Порог предупреждения при понижении сопротивления изоляции.
Рпор.авар. xxxКОм	Аварийный порог при понижении сопротивления изоляции.
V+ xxxВ	Напряжение между положительным полюсом шины и корпусом.
V- xxxВ	Напряжение между отрицательным полюсом шины и корпусом.
Ушины xxxВ	Напряжение на шине, равное сумме напряжений V+ и V-.
Порог Ушины xxxВ	При снижении Ушины ниже данной уставки формируется индикация предупреждений.
Асимметрия xx%	Значение асимметрии напряжений V+ и V-, выраженное в процентах.
Асимметрия xxВ	Значение асимметрии напряжений V+ и V-, выраженное в вольтах.
Порог асим. Хх%	Порог предупреждения при асимметрии напряжений V+ и V-, выраженное в процентах.
Уасим.пор.1МОм ххВ	Порог предупреждения при асимметрии напряжений V+ и V-, выраженное в вольтах, действующий, если сопротивление изоляции любого полюса более 1 МОм.
Уасим.пор. ххВ	Порог предупреждения при асимметрии напряжений V+ и V-, выраженное в вольтах.
Уасим.пор.20КОм ххВ	Порог предупреждения при асимметрии напряжений V+ и V-, выраженное в вольтах, действующий, если сопротивление изоляции любого полюса менее 20 КОм.
*СК1 xxxxxx	Состояние «сухих» контактов, где xxxxxx- ВКЛЮЧЕН или ОТКЛЮЧЕН.
*СК24 xxxxxx	
*R ДДТ пред xxx кОм	Порог предупреждения для вычисленных с помощью ДДТ сопротивлений изоляции фидеров.
*R ДДТ авар xxx кОм	Аварийный порог для вычисленных с помощью ДДТ сопротивлений изоляции фидеров.
*Авар. Фидеров хх	Общее количество фидеров, сопротивление изоляции которых меньше порогов предупреждения или аварии, или отсутствует связь с ДДТ.
<i>*Далее отображаются данные первых восьми аварийных фидеров:</i>	
ДДТ№хх нет связи	При отсутствии связи с ДДТ.
<i>или</i>	
ДДТ№хх R =xxx кОм	Номер ДДТ и параллельное сопротивление изоляции фидера
R-=xx кОм R+=xx кОм	
>Выход	Выход из подменю. Также выход осуществляется при нажатии кнопки «Влево» при любом положении курсора.

*-данные только для РКИ220/24СК/255ДДТ/6P/RS485-v1.

Длинное нажатие кнопок «Вверх» или «Вниз» приводит к быстрому переходу курсора на первую или последнюю строку меню.

9.6 Пункт «Внешние датчики»

Пункт имеет подменю, в котором отображается информация о температуре окружающей среды, о температурах, измеренных дополнительными датчиками температуры (при их наличии) и о состоянии контактов внешних датчиков:

«Внешние датчики»

t1	XX °C	Температура, измеряемая выносным датчиком температуры t1. Используется для термокомпенсации напряжения заряда АКБ.
T2	XX °C	Температура, измеряемая выносным датчиком температуры t2.
SK1	норма/авария	Состояние входа «сухого» контакта №1. Аварийное состояние «СК1» назначается в установках.
SK2	норма/авария	Состояние входа «сухого» контакта №2. Аварийное состояние «СК2» назначается в установках.
>Выход		Выход из подменю.

9.7 Пункт «Ускоренный заряд»

После наведения курсора на данный пункт, нажав кнопку «Ввод» можно включить или выключить режим ускоренного заряда батареи. При включенном ускоренном заряде данная строка мигает, а также в верхней строке основного меню с некоторым интервалом появляется сообщение о включении. Параметры ускоренного заряда батареи и блокировку ускоренного заряда вентиляцией устанавливаются в меню «Установки» - «Батарея» - «Ускоренный заряд», которое описано ниже. После старта ускоренного заряда замыкаются нормально разомкнутые контакты дополнительного реле расположенного на УКУ, если в меню «Дополнительное реле» (см. ниже) у дополнительного реле включена данная функция. Реле предназначено для включения вытяжного вентилятора, расположенного в отсеке АКБ. Если в меню «Установки» - «Батарея» - «Ускоренный заряд» включено блокирование вентиляцией, то для контроля работы вытяжного вентилятора используется «сухой» контакт №1, расположенный на УКУ. При работе вентилятора вход для «сухого» контакта должен замыкаться, иначе появится окно:

УСКОРЕННЫЙ ЗАРЯД
НЕ МОЖЕТ БЫТЬ
ВКЛЮЧЕН
БЕЗ ВЕНТИЛЯЦИИ.

И ускоренный заряд не будет включен. Реакция «сухого» контакта на включение вентилятора должна быть не более трех секунд, иначе оповещение о невозможности включить ускоренный заряд нужно будет отключить вручную. Если вентилятор включился и это подтверждено замыканием контактов «сухого» контакта, то на выходе ИПС будет заданное ниже в «Установках» - «Батарея» напряжение, токоограничение, время работы ускоренного заряда. После отключения ускоренного заряда реле отключит вытяжной вентилятор после того, как напряжение на выходе ИПС станет меньше уставки Уоткл.вент. в «Установках» - «Батарея». Данную функцию можно использовать для уменьшения напряжения на нагрузке при работе ускоренного заряда. Например, при включении ускоренного заряда, последовательно с нагрузкой включать элементы (балластные резисторы, диоды и др.) с помощью дополнительного реле. Если «сухой» контакт №1 разомкнется во время работы ускоренного заряда, то процесс ускоренного заряда остановится и на экране УКУ появится сообщение:

УСКОРЕННЫЙ ЗАРЯД
ЗАБЛОКИРОВАН
НЕИСПРАВНА
ВЕНТИЛЯЦИЯ.

Если во время процесса произойдет перезагрузка УКУ, то, после перезагрузки, процесс ускоренного заряда не продолжается.

9.8 Пункт «Выравнивающий заряд»

После наведения курсора на данный пункт, нажав кнопку «Ввод» можно включить или выключить режим выравнивающего заряда батареи.

При включении выравнивающего заряда строка «выравнивающий заряд» мигает, в верхней строке главного меню периодически появляется сообщение о работе выравнивающего заряда и о времени работы выравнивающего заряда. После старта выравнивающего заряда замыкаются нормально разомкнутые контакты дополнительного реле расположенного на УКУ, если в меню «Дополнительное реле» (см. ниже) у дополнительного реле включена данная функция. Реле предназначено для включения вытяжного вентилятора, расположенного в отсеке АКБ. Если в меню «Установки» - «Батарея» - «Выравнивающий заряд» включено блокирование вентиляцией, то для контроля работы вытяжного вентилятора используется «сухой» контакт №1, расположенный на УКУ. При работе вентилятора «сухой» контакт №1 должен замыкаться, иначе появится окно:

<p>ВЫРАВНИВАЮЩИЙ ЗАРЯД НЕ МОЖЕТ БЫТЬ ВКЛЮЧЕН БЕЗ ВЕНТИЛЯЦИИ.</p>
--

И выравнивающий заряд не будет включен. Реакция «сухого» контакта на включение вентилятора должна быть не более трех секунд, иначе оповещение о невозможности включить выравнивающий заряд нужно будет отключить вручную. УКУ устанавливает на выходе ИПС заданные в меню «Установки» - «Батарея» - «Выравнивающий заряд» напряжение $U_{\text{выр.зар}}$, токоограничение $I_{\text{з.мах}}$ на время работы выравнивающего заряда $T_{\text{выр.зар}}$.

Если «сухой» контакт №1 разомкнется во время работы выравнивающего заряда, то процесс выравнивающего заряда остановится и на экране УКУ появится сообщение:

<p>ВЫРАВНИВАЮЩИЙ ЗАРЯД ЗАБЛОКИРОВАН НЕИСПРАВНА ВЕНТИЛЯЦИЯ.</p>
--

Если в меню «Установки» - «Батарея» - «Выравнивающий заряд» выключено блокирование вентиляцией, то ускоренный заряд включается без замыкания входа «сухого» контакта. После окончания работы выравнивающего заряда и снижения напряжения на выходе ИПС ниже уставки $U_{\text{откл.вент}}$, переключится дополнительное реле на УКУ и вытяжной вентилятор отключится. Данную функцию можно использовать для уменьшения напряжения на нагрузке при работе выравнивающего заряда. Например, при включении выравнивающего заряда, последовательно с нагрузкой включать элементы (балластные резисторы, диоды и др.) с помощью дополнительного реле. Если во время процесса произойдет перезагрузка УКУ, то, после перезагрузки, процесс выравнивающего заряда продолжается.

9.9 Пункт «Уравнительный заряд с ручным отключением нагрузки»

Данный пункт в меню появляется, если в «Установках» включены «Спецзаряды с отключением нагрузки».

Уравнительный заряд с ручным отключением нагрузки предназначен для заряда АКБ по методу $I_{\text{воU}}$ (постоянный ток/постоянное напряжение с переключением) повышенным напряжением в рабочем диапазоне (187÷286В). Данная функция оговаривается при заказе ИПС и в серийно

выпускаемых ИПС не работает. Первая ступень заряда – заряд ограниченным током, пока напряжение заряда не достигнет заданного в установках $U_{у.з.}$ значения. Вторая ступень – заряд постоянным напряжением $U_{у.з.}$ с постепенным снижением величины зарядного тока. Переход на третью ступень (режим постоянного подзаряда с термокомпенсацией) происходит автоматически по истечении заданной в установках длительности $T_{у.з.}$, либо при ручной (или аварийной) деактивации режима.

Повышенное напряжение (в рабочем диапазоне 187-286В) может быть недопустимо высоким для нагрузки и потребуются отключение нагрузки от общей DC шины. Для более безопасного включения такого режима (защита от случайного или ошибочного включения) применены следующие меры безопасности:

- 1) Одна из стадий активации режима организована с помощью введения специального пароля;
- 2) Введена стадия отключения нагрузки (с предварительным предупреждением о значительном увеличении напряжении на общей DC шине) с дальнейшим ручным подтверждением этого действия;
- 3) Введены 2 специальных пары контактов, обеспечивающие работу в повышенном диапазоне только при одновременном замкнутом состоянии («УПР-НИЕ 286В» и «СК2»). Указанные сигнальные контакты должны быть защищены от случайной (или ошибочной) коммутации. С этой целью рекомендуется применять переключатель с ручной коммутацией поворотным ключом (например, GKS-22-2-2/О-ВК).

Сигнальная пара контактов «УПР-НИЕ 286В» расположена на кросс-плате корзины с модулями с фронтальной стороны. Сигнальная пара контактов (сухой контакт) «СК2» расположена на выносном устройстве контроля и управления УКУ-207.13 с задней стороны. Замкнутое состояние контактов «СК2» используется контроллером как сигнал подтверждения работы ИПС в повышенном рабочем диапазоне выходного напряжения (247÷286В).

Внутренними цепями кросс-платы и устройства контроля и управления УКУ-207 организована дополнительная релейная пара контактов, включенная последовательно с сигнальными контактами «УПР-НИЕ 286В». Таким образом, работа ИПС в режиме с повышенным выходным напряжением (187-286В) возможна только при наличии замкнутого состояния внешних сигналов «УПР-НИЕ 286В», «СК2» и замкнутом состоянии доп релейной пары в УКУ (внутренняя цепь, которая управляется по команде контроллера автоматически в соответствии с алгоритмом запуска спец режима).

Текущее неактивное состояние режима «уровнительный заряд с ручным отключением нагрузки» отображается на ЖКИ УКУ-207.13 в следующем виде:

Уравнительный заряд с ручным отключением нагрузки включить

Текущее активное состояние или режим ожидания отображается на ЖКИ УКУ-207.13 в виде мигающего статусного слова выключить:

Уравнительный заряд с ручным отключением нагрузки выключить
--

Перед запуском алгоритма включения режима «уровнительный заряд с ручным отключением нагрузки» рекомендуется обеспечить:

- 1) Такое исходное состояние всех цепей питания и управления вытяжными вентиляторами, которое при последующем замыкании по команде с контроллера нормально-разомкнутой пары контактов

дополнительного реле на УКУ-207.13 обеспечит нормальную работу системы вытяжных вентиляторов и состояние сигнальных контактов «СК1» на УКУ-207.13 изменится на замкнутое.

2) Разомкнутое исходное состояние контактов «УПР-НИЕ 286В» и «СК2».

При нажатии на центр. Кнопку выбора запускается алгоритм включения режима. Появляется стадия ввода специального пароля:

Введите пароль
000
●

Кнопками выбора вверх (вниз) и влево (вправо) необходимо ввести специальный пароль **177**. При нажатии на центр. Кнопку выбора пароль будет принят и нормально-разомкнутые контакты дополнительного реле на УКУ-207.13 перейдут в замкнутое состояние. В течении 3-х секунд контроллер будет ожидать подтверждения сигнала о запуске и исправности системы вытяжных вентиляторов (замыкание «СК1»). Если подтверждения не произошло, то на ЖКИ УКУ выводится предупреждение о невозможности активации режима с неисправной вентиляцией:

УРАВНИТЕЛЬНЫЙ ЗАРЯД
НЕ МОЖЕТ БЫТЬ
ВКЛЮЧЕН
БЕЗ ВЕНТИЛЯЦИИ !!!

В этом случае «уравнительный заряд» будет в режиме ожидания (мигает статусное слово «выключить»). Последующее замыкание контактов «СК1» (спустя время более 3с) не переводит алгоритм на следующую стадию запуска и необходимо будет вручную деактивировать режим ожидания (нажав на центр. Кнопку выбора) и появится информационное окно о завершении режима с автоматическим изменением статуса режима (выключен):

УРАВНИТЕЛЬНЫЙ
ЗАРЯД
ПРЕКРАЩЕН

Уравнительный заряд
с ручным отключением
нагрузки **включить**

При корректном вводе специального пароля и нормальном запуске системы вытяжных вентиляторов появится предупреждение о возможном значительном увеличении выходного напряжения и необходимости отключения нагрузки:

ВНИМАНИЕ!!!
Напряжение будет
увеличено до **XXX.XB**.
ОТКЛЮЧИТЕ НАГРУЗКУ!!!

Где **XXX.XB** – заданное в установках напряжение уравнительного заряда $U_{у.з}$.

Нажав на центр. Кнопку выбора появится информационное окно с необходимостью подтверждения (или отмены) физического отключения нагрузки от общей DC шины:

Подтвердить
Отменить

При подтверждении физического отключения нагрузки от общей DC шины появляется информационное окно о необходимости включения «тумблера высокого напряжения»:

**ВКЛЮЧИТЕ
ТУМБЛЕР
ВЫСОКОГО
НАПРЯЖЕНИЯ**

Далее необходимо обеспечить одновременное замкнутое состояние сигнальных контактов «УПР-НИЕ 286В» и «СК2», например ручной коммутацией поворотным ключом типа GKS-22-2-2/О-ВК.

Если замкнутое состояние «УПР-НИЕ 286В» и «СК2» было обеспечено ранее, то алгоритм запуска режима автоматически переходит на следующую стадию проверки.

Далее контроллер регистрирует замкнутое состояние контактов «СК2» и формирует разрешающий сигнал управления для коммутации дополнительной пары контактов внутреннего реле, включенных последовательно с контактами «УПР-НИЕ 286В». После этого зарядно-выпрямительное устройство автоматически переходит в режим работы с повышенным рабочим диапазоном выходного напряжения ($187 \div 286В$), автоматически включается параллельный режим работы (для равномерного распределения нагрузки по всем исправным модулям системы) и происходит запуск режима уравнильного заряда с соответствующими параметрами, заданным в установках.

Далее на ЖКИ УКУ-207.13 отображается включенное состояние режима «уравнильный заряд с ручным отключением нагрузки» с помощью мигания статусного слова «выключить»:

Уравнильный заряд
с ручным отключением
нагрузки **выключить**

Также состояние о включенном режиме «уравнильный заряд» отображается в верхней статусной строке на ЖКИ УКУ-207.13 с отображением времени работы в этом режиме:

Уравн. Заряд Y:YY	
U_{выпр} = xxxВ	I_{выпр} = x.xА
U_{шины} = xxxВ	I_{бат} = x.xА
Время	Дата

где Y:YY – текущее время работы в режиме «уравнильный заряд» в формате Часы:Минуты.

Периодически в верхней статусной строке на ЖКИ УКУ-207.13 также чередуются сообщения о срабатывании СК1 и СК2 (если это отображение задано в соответствующих установках):

Сработал СК№1(2)	
U_{выпр} = xxxВ	I_{выпр} = x.xА
U_{шины} = xxxВ	I_{бат} = x.xА
Время	Дата

Если в процессе работы ИПС в режиме уравнильного заряда происходит неисправность системы вытяжных вентиляторов (состояние «СК1» станет разомкнутым), то контроллер автоматически снимает сигнал разрешения с внутреннего реле УКУ и ИПС автоматически переходит в режим постоянного подзаряда. При этом режим уравнильного заряда находится в режиме ожидания (мигает статусное слово «выключить») и высвечивается информационное окно с предупреждением, что уравнильный заряд заблокирован:

**УРАВНИТЕЛЬНЫЙ ЗАРЯД
ЗАБЛОКИРОВАН
НЕИСПРАВНА
БЕЗ ВЕНТИЛЯЦИЯ !!!**

Режим работы уравнильного заряда автоматически продолжится при последующем восстановлении цепей системы вытяжных вентиляторов, иначе необходимо будет вручную деактивировать режим.

Если в процессе работы ИПС в режиме уравнильного заряда происходит обрыв внешних сигнальных цепей «УПР-НИЕ 286В» и «СК2» (разомкнутое состояние), то ИПС автоматически переходит в режим постоянного подзаряда. При этом режим уравнильного заряда находится в режиме ожидания (мигает статусное слово «выключить») и на ЖКИ УКУ высвечивается предупреждение о том, что уравнильный заряд будет продолжен после восстановления замкнутого состояния внешних цепей «УПР-НИЕ 286В» и «СК2»:

УРАВНИТЕЛЬНЫЙ ЗАРЯД
БУДЕТ ПРОДОЛЖЕН
ПОСЛЕ ВКЛЮЧЕНИЯ
* ТУМБЛЕРА !!!

Режим работы уравнильного заряда автоматически продолжится при последующем восстановлении внешних сигнальных цепей «УПР-НИЕ 286В» и «СК2» (замкнутое состояние), иначе необходимо будет вручную деактивировать режим.

Окончание режима «уравнильный заряд с ручным отключением нагрузки» определяется по истечении заданного в установках времени для данного режима, либо при ручной деактивации соответствующего режима в контроллере. При этом сначала появляется информационное окно о завершении режима работы, автоматически снимается сигнал разрешения с внутреннего реле УКУ и ИПС автоматически переходит в режим постоянного подзаряда. Затем высвечивается предупреждение о необходимости отключения «тумблера высокого напряжения»:

УРАВНИТЕЛЬНЫЙ
ЗАРЯД
ПРЕКРАЩЕН

ВЫКЛЮЧИТЕ
ТУМБЛЕР
ВЫСОКОГО
НАПРЯЖЕНИЯ

При переключении тумблера в исходное состояние (разомкнутое) контроллер фиксирует разомкнутое состояние «СК2» и алгоритм режима уравнильного заряда полностью завершается:

Уравнильный заряд
с ручным отключением
нагрузки **включить**

9.10 Пункт «Формовочный заряд с ручным отключением нагрузки»

Данный пункт в меню появляется, если в «Установках» включены «Спецзаряды с отключением нагрузки».

Формовочный заряд с ручным отключением нагрузки предназначен для заряда АКБ по методу IUU повышенным напряжением в рабочем диапазоне (187÷286В). **Данная функция оговаривается при заказе ИПС и в серийно выпускаемых ИПС не работает.** Метод заряда IUU состоит из 2-х активных фаз.

Заряд АКБ в первой фазе производится по методу IU (постоянный ток/постоянное напряжение). Первая ступень первой фазы заряда – заряд ограниченным током заданной величины I_{max} .ф.з.1,

пока напряжение заряда не достигнет установленного значения Уф.з.1. Вторая ступень первой фазы – заряд постоянным напряжением Уф.з.1 с постепенным снижением величины зарядного тока.

Переход во вторую фазу формовочного заряда по методу IUU происходит по одному из 2-х условий:

- 1) По достижении постепенно снижающейся величины зарядного тока на второй ступени первой фазы заданной величины $I_{перекл.1-2}$.
- 2) По истечении заданной длительности работы в первой фазе Тф.з.1

Заряд АКБ во второй фазе производится по методу IU (постоянный ток/постоянное напряжение). Первая ступень второй фазы заряда – заряд ограниченным током заданной величины $I_{max.ф.з.2}$, пока напряжение заряда не достигнет установленного значения Уф.з.2. Вторая ступень второй фазы – заряд постоянным напряжением Уф.з.2 с постепенным снижением величины зарядного тока.

При корректном переходе из первой во вторую фазу и по истечении заданной в установках длительности работы формовочного заряда во второй фазе Тф.з.2, а также при ручной (или аварийной) деактивации режима на любой из фаз происходит автоматический переход в режим постоянного подзаряда с термокомпенсацией.

Повышенное напряжение (в рабочем диапазоне 187-286В) может быть недопустимо высоким для нагрузки и потребуются отключение нагрузки от общей DC шины. Для более безопасного включения такого режима (защита от случайного или ошибочного включения) применены следующие меры безопасности:

- 1) Одна из стадий активации режима организована с помощью введения специального пароля;
- 2) Введена стадия отключения нагрузки (с предварительным предупреждением о значительном увеличении напряжении на общей DC шине) с дальнейшим ручным подтверждением этого действия;
- 3) Введены 2 специальных пары контактов, обеспечивающие работу в повышенном диапазоне только при одновременном замкнутом состоянии («УПР-НИЕ 286В» и «СК2»). Указанные сигнальные контакты должны быть защищены от случайной (или ошибочной) коммутации. С этой целью рекомендуется применять переключатель с ручной коммутацией поворотным ключом (например, GKS-22-2-2/О-ВК).

Сигнальная пара контактов «УПР-НИЕ 286В» расположена на кросс-плате корзины с модулями с фронтальной стороны. Сигнальная пара контактов (сухой контакт) «СК2» расположена на выносном устройстве контроля и управления УКУ-207.13 с задней стороны. Замкнутое состояние контактов «СК2» используется контроллером как сигнал подтверждения работы ИПС в повышенном рабочем диапазоне выходного напряжения (187÷286В).

Внутренними цепями кросс-платы и устройства контроля и управления УКУ-207 организована дополнительная релейная пара контактов, включенная последовательно с сигнальными контактами «УПР-НИЕ 286В». Таким образом, работа ИПС в режиме с повышенным выходным напряжением (187-286В) возможна только при наличии замкнутого состояния внешних сигналов «УПР-НИЕ 286В», «СК2» и замкнутом состоянии доп релейной пары в УКУ (внутренняя цепь, которая управляется по команде контроллера автоматически в соответствии с алгоритмом запуска спец режима).

Текущее неактивное состояние режима «формовочный заряд с ручным отключением нагрузки» отображается на ЖКИ УКУ-207.13 в следующем виде:

Формовочный заряд с ручным отключением нагрузки ВКЛЮЧИТЬ

Текущее активное состояние или режим ожидания отображается на ЖКИ УКУ-207.13 в виде мигающего статусного слова выключить:

Формовочный заряд
с ручным отключением
нагрузки **ВЫКЛЮЧИТЬ**

Перед запуском алгоритма включения режима «формовочный заряд с ручным отключением нагрузки» рекомендуется обеспечить:

- 1) Такое исходное состояние всех цепей питания и управления вытяжными вентиляторами, которое при последующем замыкании по команде с контроллера нормально-разомкнутой пары контактов дополнительного реле на УКУ-207.13 обеспечит нормальную работу системы вытяжных вентиляторов и состояние сигнальных контактов «СК1» на УКУ-207.13 изменится на замкнутое.
- 2) Разомкнутое исходное состояние контактов «УПР-НИЕ 286В» и «СК2».

При нажатии на центр. Кнопку выбора запускается алгоритм включения режима. Появляется стадия ввода специального пароля:

Введите пароль
000
•

Кнопками выбора вверх (вниз) и влево (вправо) необходимо ввести специальный пароль **177**. При нажатии на центр. Кнопку выбора пароль будет принят и нормально-разомкнутые контакты дополнительного реле на УКУ-207.13 перейдут в замкнутое состояние. В течении 3-х секунд контроллер будет ожидать подтверждения сигнала о запуске и исправности системы вытяжных вентиляторов (замыкание «СК1»). Если подтверждения не произошло, то на ЖКИ УКУ выводится предупреждение о невозможности активации режима с неисправной вентиляцией:

ФОРМОВОЧНЫЙ ЗАРЯД
НЕ МОЖЕТ БЫТЬ
ВКЛЮЧЕН
БЕЗ ВЕНТИЛЯЦИИ !!!

В этом случае «формовочный заряд» будет в режиме ожидания (мигает статусное слово «выключить»). Последующее замыкание контактов «СК1» (спустя время более 3с) не переводит алгоритм на следующую стадию запуска и необходимо будет вручную деактивировать режим ожидания (нажав на центр. Кнопку выбора) и появится информационное окно о завершении режима с автоматическим изменением статуса режима (выключен):

ФОРМОВОЧНЫЙ
ЗАРЯД
ПРЕКРАЩЕН

Формовочный заряд
с ручным отключением
нагрузки **ВКЛЮЧИТЬ**

При корректном вводе специального пароля и нормальном запуске системы вытяжных вентиляторов появится предупреждение о возможном значительном увеличении выходного напряжения и необходимости отключения нагрузки:

ВНИМАНИЕ!!!
Напряжение будет
увеличено до **XXX.XB**.
ОТКЛЮЧИТЕ НАГРУЗКУ!!!

Где **XXX.XB** – заданное в установках напряжение формовочного заряда второй фазы Уф.з.2.

Нажав на центр. Кнопку выбора появится информационное окно с необходимостью подтверждения (или отмены) физического отключения нагрузки от общей DC шины:

Подтвердить
Отменить

При подтверждении физического отключения нагрузки от общей DC шины появляется информационное окно о необходимости включения «тумблера высокого напряжения»:

**ВКЛЮЧИТЕ
ТУМБЛЕР
ВЫСОКОГО
НАПРЯЖЕНИЯ**

Далее необходимо обеспечить одновременное замкнутое состояние сигнальных контактов «УПР-НИЕ 286В» и «СК2», например ручной коммутацией поворотным ключом типа GKS-22-2-2/О-ВК.

Если замкнутое состояние «УПР-НИЕ 286В» и «СК2» было обеспечено ранее, то алгоритм запуска режима автоматически переходит на следующую стадию проверки.

Далее контроллер регистрирует замкнутое состояние контактов «СК2» и формирует разрешающий сигнал управления для коммутации дополнительной пары контактов внутреннего реле, включенных последовательно с контактами «УПР-НИЕ 286В». После этого зарядно-выпрямительное устройство автоматически переходит в режим работы с повышенным рабочим диапазоном выходного напряжения (187÷286В), автоматически включается параллельный режим работы (для равномерного распределения нагрузки по всем исправным модулям системы) и происходит запуск режима формовочного заряда с соответствующими параметрами, заданным в установках.

Далее на ЖКИ УКУ-207.13 отображается включенное состояние режима «формовочный заряд с ручным отключением нагрузки» с помощью мигания статусного слова «выключить»:

Формовочный заряд
с ручным отключением
нагрузки **включить**

Также состояние о включенном режиме «формовочный заряд» и о текущей активной фазе режима отображается в верхней статусной строке на ЖКИ УКУ-207.13 с отображением времени работы в этом режиме:

Формов. Зар. Ф1 Y:YY	
U_{выпр} = xxxB	I_{выпр}=x.xA
U_{шины} = xxxB	I_{бат} = x.xA
Время	Дата

Формов. Зар. Ф2 Y:YY	
U_{выпр} = xxxB	I_{выпр}=x.xA
U_{шины} = xxxB	I_{бат} = x.xA
Время	Дата

где Y:YY – текущее время работы в соответствующей активной фазе (ф1 или ф2) режима «формовочный заряд» в формате Часы:Минуты.

Периодически в верхней статусной строке на ЖКИ УКУ-207.13 также чередуются сообщения о срабатывании СК1 и СК2 (если это отображение задано в соответствующих установках):

Сработал СК№1(2)	
U_{выпр} = xxxВ	I_{выпр}=x.xА
U_{шины} = xxxВ	I_{бат} = x.xА
Время	Дата

Если в процессе работы ИПС в режиме формовочного заряда (на любой из фаз) происходит неисправность системы вытяжных вентиляторов (состояние «СК1» станет разомкнутым), то контроллер автоматически снимает сигнал разрешения с внутреннего реле УКУ и ИПС автоматически переходит в режим постоянного подзаряда. При этом режим формовочного заряда находится в режиме ожидания (мигает статусное слово «выключить») и высвечивается информационное окно с предупреждением, что формовочный заряд заблокирован:

ФОРМОВОЧНЫЙ ЗАРЯД ЗАБЛОКИРОВАН НЕИСПРАВНА БЕЗ ВЕНТИЛЯЦИЯ !!!

Режим работы формовочного заряда автоматически продолжится при последующем восстановлении цепей системы вытяжных вентиляторов, иначе необходимо будет вручную деактивировать режим.

Если в процессе работы ИПС в режиме формовочного заряда (на любой из фаз) происходит обрыв внешних сигнальных цепей «УПР-НИЕ 286В» и «СК2» (разомкнутое состояние), то ИПС автоматически переходит в режим постоянного подзаряда. При этом режим формовочного заряда находится в режиме ожидания (мигает статусное слово «выключить») и на ЖКИ УКУ высвечивается предупреждение о том, что формовочный заряд будет продолжен после восстановления замкнутого состояния внешних цепей «УПР-НИЕ 286В» и «СК2»:

ФОРМОВОЧНЫЙ ЗАРЯД БУДЕТ ПРОДОЛЖЕН ПОСЛЕ ВКЛЮЧЕНИЯ * ТУМБЛЕРА !!!

Режим работы формовочного заряда автоматически продолжится при последующем восстановлении внешних сигнальных цепей «УПР-НИЕ 286В» и «СК2» (замкнутое состояние), иначе необходимо будет вручную деактивировать режим.

Окончание режима «формовочный заряд с ручным отключением нагрузки» определяется по истечению заданного в установках времени для данного режима, либо при ручной деактивации соответствующего режима в контроллере. При этом сначала появляется информационное окно о завершении режима работы, автоматически снимается сигнал разрешения с внутреннего реле УКУ и ИПС автоматически переходит в режим постоянного подзаряда. Затем высвечивается предупреждение о необходимости отключения «тумблера высокого напряжения»:

ФОРМОВОЧНЫЙ
ЗАРЯД
ПРЕКРАЩЕН

ВЫКЛЮЧИТЕ
ТУМБЛЕР
ВЫСОКОГО
НАПРЯЖЕНИЯ

При переключении тумблера в исходное состояние (разомкнутое) контроллер фиксирует разомкнутое состояние «СК2» и алгоритм режима формовочного заряда полностью завершается:

Формовочный заряд
с ручным отключением
нагрузки **включить**

9.11 Пункт «Установки»

В установках ИПС задаются все параметры, необходимые для правильного функционирования электропитания оборудования.

Предприятием-изготовителем предусмотрены рекомендуемые установки по умолчанию, так называемые *СТАНДАРТНЫЕ УСТАНОВКИ*.

Вход в подменю «Установки» осуществляется нажатием кнопки «Ввод» и набором установленного номера пароля (184). Пункты подменю выбираются маркером «▶», перемещаемым кнопками «Вверх» или «Вниз». При нажатии кнопки «Ввод» происходит вход в подменю, если оно имеется. Длинное нажатие кнопки «Вниз» приводит к перемещению курсора вниз меню на пункт «Выход».

- **«Стандартные».**

Доступ к меню происходит через пароль. Стандартными установками пользуется только предприятие-изготовитель.

Подменю содержит список различных ИПС. Кнопками «Вверх» и «Вниз» выбирается строка с нужным ИПС, нажимается кнопка «Ввод» и параметры содержания АКБ, пороги срабатывания защит устанавливаются, как рекомендует предприятие-изготовитель:

Список ИПС в подменю:

ИПС380/220-45АТКИ17	Вход: трехфазная сеть с нейтралью, выход: 17-ть 12-ти вольтовых элементов АКБ или 102 2-х вольтовых элементов. Установки происходят согласно Таблице 1.
ИПС380/220-45-17-NN	Вход: трехфазная сеть с без нейтрали, выход: 17-ть 12-ти вольтовых элементов АКБ или 102 2-х вольтовых элементов. Установки происходят согласно Таблице 1.
ИПС220/220-10АТКИ17	Вход: однофазная сеть, выход: 17-ть 12-ти вольтовых элементов АКБ или 102 2-х вольтовых элементов. Установки происходят согласно Таблице 1.
ИПС380/110-90АТКИ9	Вход: трехфазная сеть с нейтралью, выход: 9-ть 12-ти вольтовых элементов АКБ или 54 2-х вольтовых элементов. Установки происходят согласно Таблице 1.
ИПС380/220-ТКИ18	Вход: трехфазная сеть с нейтралью, выход: 18-ть 12-ти вольтовых элементов АКБ или 108 2-х вольтовых элементов. Установки происходят согласно Таблице 1.
ИПС220/220-25АТКИ17	Вход: однофазная сеть, выход: 17-ть 12-ти вольтовых элементов АКБ или 102 2-х вольтовых элементов. Установки происходят согласно Таблице 2.
ИПС220/220-25АТКИ18	Вход: однофазная сеть, выход: 18-ть 12-ти вольтовых элементов АКБ или 108 2-х вольтовых элементов. Установки происходят согласно Таблице 2.
ИПС220/220-25АТКИ20	Вход: однофазная сеть, выход: 20-ть 12-ти вольтовых элементов АКБ или 120 2-х вольтовых элементов. Установки происходят согласно Таблице 2.

Кнопками «Вверх» и «Вниз» выбирается строка с нужным ИПС, нажимается кнопка «Ввод» и параметры содержания АКБ, пороги срабатывания защит устанавливаются, как рекомендует предприятие-изготовитель:

Стандартные установки:

для 17-ти 12В
элементов АКБ
(102 элемента 2В):

для 18-ти 12В
элементов АКБ
(108 элемента 2В):

для 9-ти 12В
элементов АКБ
(54 элемента 2В):

Зв.сигн.	Выкл.	Выкл.	Выкл.
Отключение сигнала авария	автом.	Автом.	Автом.
АПВ источников	АПВ 1–ый уровень – ВКЛ. АПВ 2–ой уровень – ВКЛ. Период АПВ 2 – 1ч.	АПВ 1–ый уровень – ВКЛ. АПВ 2–ой уровень – ВКЛ. Период АПВ 2 – 1ч.	АПВ 1–ый уровень – ВКЛ. АПВ 2–ой уровень – ВКЛ. Период АПВ 2 – 1ч.
Паралл. Работа	Выкл.	Выкл.	Выкл.
U _{max.аварбис}	245В	270В	135В
U _{min.аварбис}	110В	110В	55В
U _{60°}	239,7	253,8	126,9
U _{620°}	231.4	245	122,5
U _{б.сигн}	187В	187В	93,5В
U _{min.сети}	187В	187В	187В
U _{max.сети}	256В	256В	256В
I _{бк}	0,20А	0,20А	0,20А
I _{з.мах.}	5А	5А	5А
I _{мах= X.X А}	8,0А	8,0А	8,0А
I _{min = X.X А}	5,0А	5,0А	5,0А
U _{выр.зар =XX.X В}	244В	255В	127,5В
T _{з.вкл.а.с. =X сек}	3 с.	3 с.	3 с.
T _{и.мах =XX °С}	80°С	80°С	80°С
t _{и.сигн =XX °С}	70°С	70°С	70°С
t _{бат.мах =XX °С}	50°С	50°С	50°С
t _{бат.сигн =XX °С}	40°С	40°С	40°С

После установки стандартных параметров нужно зайти в меню «Структура» и задать количество различных блоков, используемых в данном ИПС.

Таблица 2:

	для 17-ти 12В элементов АКБ (102 элемента 2В):	для 18-ти 12В элементов АКБ (108 элемента 2В):	для 20-ти 12В элементов АКБ (120 элемента 2В):
<u>Синхронизация времени и даты</u>			
Период Часовой пояс	1 неделя GMT = +9	1 неделя GMT = +9	1 неделя GMT = +9
<u>Структура</u>			
Батарей	1	1	1
Источников	2	2	2
Датчиков темпер.	1	1	1
Мониторов АКБ	0	0	0
Сухих контактов	0	0	0
РКИ	0	0	0
Сетевых вводов	0	0	0
Блоков доп. Реле	0	0	0
<u>Батарея</u>			
Количество 2В элементов	102	108	120
С20	150А*ч	150А*ч	150А*ч
U20	183.6В	194.4В	216В
С10	150А*ч	150А*ч	150А*ч
U10	183.6В	194.4В	216В
С5	148А*ч	148А*ч	148А*ч
U5	178.5В	189В	210В
С3	141А*ч	141А*ч	141А*ч
U3	173.4В	183.6В	204В
С1	114А*ч	114А*ч	114А*ч
U1	168.3В	178.2В	198В
С1/2	94.5А*ч	94.5А*ч	94.5А*ч
U1/2	163.2В	172.8В	192В
С1/6	55А*ч	55А*ч	55А*ч
U1/6	163.2В	172.8В	192В
U60°	236.3В	250,2В	278В
U620°	229.5В	243В	270В
Uб.сигн	178.5В	189В	210В
Iбк	0,2А	0,2А	0,2А
Iз.мах.	15А	15А	15А
Тпроверки цепи батареи	60 минут	60 минут	60 минут
tбат.мах	50 °С	50 °С	50 °С
tбат.сигн	40 °С	40 °С	40 °С
Uоткл.вент.	236В	250.4В	278В
Коэфф.-ент старения батареи	1	1	1
<u>Выравнивающий заряд</u>			
Uвыр.зар.	244.8В	256В	288В
Iмах.выр.зар	15А	15А	15А
Tвыр.зар.	48 ч.	48 ч.	48 ч.
<u>Ускоренный заряд</u>			

Уск.зар	25А	25А	21А
Ууск.зар.	229.5В	243В	270В
Туск.зар.	5 ч	5 ч	5 ч
Автоматический ускоренный	ВКЛ	ВКЛ	ВКЛ
dУуск.зар.	10В	10В	10В
Блокирование	ВЫКЛ	ВЫКЛ	ВЫКЛ
Зв.сигн.	Выкл.	Выкл.	Выкл.
Отключение сигнала аварии	Автом.	Автом.	Автом.
АПВ источников	АПВ 1–ый уровень – ВКЛ. АПВ 2–ой уровень – ВКЛ. Период АПВ 2 – 1ч.	АПВ 1–ый уровень – ВКЛ. АПВ 2–ой уровень – ВКЛ. Период АПВ 2 – 1ч.	АПВ 1–ый уровень – ВКЛ. АПВ 2–ой уровень – ВКЛ. Период АПВ 2 – 1ч.
Паралл. Работа	Выкл.	Выкл.	Выкл.
U _{max} .аварбпс	260В	270В	300В
U _{min} .аварбпс	110В	110В	122В
U _{min} .сети	187В	187В	187В
U_{max}.сети	256В	256В	256В
I _{max} = X.X А	8,0А	8,0А	8,0А
I _{min} = X.X А	5,0А	5,0А	5,0А
T _{з.вкл.а.с.} =X сек	3 с.	3 с.	3 с.
T _{и.max} =XX °С	80°С	80°С	80°С
t _{и.сигн} =XX °С	70°С	70°С	70°С
<u>Контроль выходного напряжения</u>			
U _{выхmax}	260В	260В	290В
U _{выхmin}	175В	187В	187В
T _{здрж.ав.}	100сек	100сек	100сек
Термокомпенсация	ВКЛ.	ВКЛ.	ВКЛ.
Время ротации источников	24 ч	24 ч	24 ч
Автономная работа	229.5В	243В	270В
<u>Дополнительное реле</u>	Индикация разряженной батареи	Индикация разряженной батареи	Индикация разряженной батареи
<u>Блокировка ИПС</u>			
Блокирование	Выкл	Выкл	Выкл
Порог ресурса вентилятора	60000 ч	60000 ч	60000 ч
<u>Выравнивание токов</u>	Выключено	Выключено	Выключено
Стартовый ШИМ	50%	50%	50%
Проверка цепи батарей	3 ступенчатая	3 ступенчатая	3 ступенчатая
Скорость регулир.	Стандарт	Стандарт	Стандарт

- «Время и дата».

В подменю данного пункта производится установка времени и даты. Кнопками «Влево» и «Вправо» происходит выбор параметра. Кнопками «Вверх» и «Вниз» - изменение параметра. По

нажатии кнопки «Ввод» происходит выход из подменю. Часы в УКУ энергонезависимы от сети, питание часов осуществляется от литиевого элемента CR2032 или подобного с напряжением 3 вольта. Элемент питания требует замены один раз в год. Для этого нужно снять кожух с УКУ и на задней плате УКУ заменить элемент питания.

- **«Синхронизация времени и даты».**

В подменю данного пункта задается:

Синхронизация времени (SNTP)	Название подменю
>Период xx ч	Период синхронизации часов ИПС с сигналом точного времени. Кнопками «Влево» и «Вправо» выбираются значения: «Выключено», «1 час», «1 сутки», «1 неделя».
>Часовой пояс GMT±x	Кнопками «Влево» и «Вправо» выбирается часовой пояс.
>Выход	Выход из подменю.

- **«Структура».**

В подменю данного пункта задается количество блоков и датчиков, которое входит в состав ИПС:

>Батарей	Отображается количество введенных в структуру ИПС АКБ.
>Источников	Задается количество БПС.
>Датчиков темпер.	Задается количество датчиков температуры.
>Мониторов АКБ*	Задается количество блоков мониторов АКБ: поэлементный контроль напряжения для батареи 48 вольт (4 элемента по 12 вольт) или 60 вольт (5 элементов по 12 вольт).
>Сухих контактов	Задается количество входов для «сухих» контактов у ИПС.
>РКИ*	Задается наличие (1) или отсутствие (0) в составе ИПС реле контроля изоляции.
>Сетевых вводов*	Задается наличие (1) или отсутствие (0) в составе ИПС измерителя параметров входной трехфазной сети и резервной трехфазной сети с функцией автоматического ввода резерва (АВР).
>Блоков доп.реле*	Задается наличие (1) или отсутствие (0) в составе ИПС блока дополнительных реле БДР-4P/CAN/RS485.
>Блоков ДВ	Задается наличие (1) или отсутствие (0) в составе ИПС блока дискретных входов ЭНМВ-1-24 или БДВ48(18-72)/48СК/1P/RS485-v1.
>Выход	Выход из подменю.

*Данные устройства в стандартный состав ИПС не входят и заказываются отдельно.

- **«Батарея»**

В данном подменю вводятся паспортные данные АКБ:

ПАРАМЕТРЫ БАТАРЕИ	Название подменю.
Количество 2В элементов xx	Кнопками «влево» и «вправо» устанавливается количество двух вольтовых элементов, из которых состоит кислотная АКБ. При изменении данной величины автоматически изменяются уставки, описанные ниже в таблице, на рекомендованные заводом изготовителем. В дальнейшем, их значения можно изменить.
>С20 х.хА*ч	Паспортная емкость АКБ при длительности разряда АКБ 20 часов.
>U20 xx.хВ	Допустимое конечное напряжение АКБ при времени разряда АКБ 20

		часов.
>C10	х.хА*ч	Паспортная емкость АКБ при длительности разряда АКБ 10 часов.
>U10	хх.хВ	Допустимое конечное напряжение АКБ при времени разряда АКБ 10 часов.
>C5	х.хА*ч	Паспортная емкость АКБ при длительности разряда АКБ 5 часов.
>U5	хх.хВ	Допустимое конечное напряжение АКБ при времени разряда АКБ 5 часов.
>C3	х.хА*ч	Паспортная емкость АКБ при длительности разряда АКБ 3 часа.
>U3	хх.хВ	Допустимое конечное напряжение АКБ при времени разряда АКБ 3 часа.
>C1	х.хА*ч	Паспортная емкость АКБ при длительности разряда АКБ 1 час.
>U1	хх.хВ	Допустимое конечное напряжение АКБ при времени разряда АКБ 1 час.
>C1/2	х.хА*ч	Паспортная емкость АКБ при длительности разряда АКБ 30 минут.
>U1/2	хх.хВ	Допустимое конечное напряжение АКБ при времени разряда АКБ 30 минут.
>C1/6	х.хА*ч	Паспортная емкость АКБ при длительности разряда АКБ 10 минут.
>U1/6	хх.хВ	Допустимое конечное напряжение АКБ при времени разряда АКБ 10 минут.
>U60° = XX.X В»		Напряжение подзаряда АКБ при $t = 0^{\circ}\text{C}$, если функция термокомпенсации включена в пункте «Термокомпенс. ВКЛ./ВЫКЛ», описание которого приведено ниже. Значение задается кнопками «Влево» и «Вправо».
>U620° = XX.X В		Напряжение подзаряда АКБ при $t = 20^{\circ}\text{C}$, если функция термокомпенсации включена в пункте «Термокомпенс. ВКЛ./ВЫКЛ», описание которого приведено ниже. Значение задается кнопками «Влево» и «Вправо».
>Uб.сигн =XX В		Используется в блоке дополнительных реле, который не входит в стандартную комплектацию. Порог срабатывания аварийной сигнализации о недопустимом снижении напряжения разряда АКБ. Значение задается кнопками «Влево» и «Вправо». В данном ИПС не используется.
>Iз.max. = X.X А		Максимальный ток заряда АКБ. Значение задается кнопками «Влево» и «Вправо». По умолчанию $I_{з.max.} = 0,1 * C10$.
>Iбк. =X.XX А		Уставка порогового значения тока заряда (разряда) АКБ для аварийной сигнализации о неподключенной АКБ или о разряде АКБ. Значение задается кнопками «Влево» и «Вправо». Диапазон установки Iбк лежит в пределах 0,01÷5 А. На предприятии – изготовителе устанавливается Iбк =0,1А. При необходимости значение Iбк подбирается опытным путем.
		Минимальное значение ограничивается шумами и помехами при измерении тока АКБ. Уровень помех можно определить, отключив автомат АКБ. Значение тока АКБ на ЖКИ показывает уровень помех. Измерение нужно производить при различных токах нагрузки. Значение Iбк больше максимального измеренного значения помех.
		Надо помнить, что завышенное значение Iбк приводит к определению исправности цепи АКБ в два или три этапа, а это приводит к излишним колебаниям напряжения питания оборудования. Очень высокое значение Iбк приводит к ложному срабатыванию сигнализации о неисправности АКБ. При выявлении неисправности цепи АКБ срабатывает реле, на верхней строке УКУ мигает сообщение «АВАРИЯ

>Тпроверки цепи батареи	<p>АКБ», высылаются трап по SNMP и остается запись в журнале событий. После нажатия любой кнопки авария перестает отображаться на индикаторе и реле. В журнале событий запись об устранении аварии АКБ происходит по факту устранении аварии.</p> <p>При нажатии кнопки «Влево», «Вправо» задается период проверки цепи батареи. Возможные значения: выключено и от 5 до 60 мин. Для выявления неисправности цепи батареи используется три алгоритма проверки, который задается в пункте «Проверка цепи батарей-1(2,3)-х ступенчатая» и описан ниже.</p>												
>tбат. max. =XX °C	<p>Уставка защиты от превышения температуры АКБ. При превышении температуры АКБ данной уставки ток заряда АКБ уменьшается до Iз.max/10. Значение задается кнопками «Влево» и «Вправо».</p>												
>tбат. сигн. =XX °C	<p>Уставка предупреждения от превышения температуры АКБ. При превышении температуры АКБ данной уставки происходит сигнализация (на верхней строке УКУ мигает сообщение, высылаются трап по SNMP) о высокой температуре. Значение задается кнопками «Влево» и «Вправо».</p>												
>Uоткл.вент. = XXВ	<p>Уставка выходного напряжения ИПС для отключения дополнительного реле (расположенного на УКУ). Используется при работе функций ускоренного и специального выравнивающего заряда (см. пункты «Ускоренный заряд» и «Выравнивающий заряд»).</p>												
>Выравнивающий заряд	<p>При нажатии кнопки «Ввод» на данном пункте появляется подменю:</p> <table border="1" data-bbox="512 1043 1469 1529"> <tr> <td data-bbox="520 1043 871 1077">Выравнивающий заряд</td> <td data-bbox="887 1043 1469 1077">Название меню</td> </tr> <tr> <td data-bbox="520 1081 871 1115">>Uвыр.зар. =xxxВ</td> <td data-bbox="887 1081 1469 1149">Напряжение на выходе ИПС во время работы выравнивающего заряда.</td> </tr> <tr> <td data-bbox="520 1153 871 1187">>Iмах.выр.зар=xxx.хА</td> <td data-bbox="887 1153 1469 1220">Максимальный ток заряда АКБ во время работы выравнивающего заряда.</td> </tr> <tr> <td data-bbox="520 1225 871 1258">>Tвыр.зар.=xx ч.</td> <td data-bbox="887 1225 1469 1258">Время работы выравнивающего заряда.</td> </tr> <tr> <td data-bbox="520 1263 871 1330">>Блокирование вентилицией вкл/выкл</td> <td data-bbox="887 1263 1469 1509">Блокирование выравнивающего заряда, если вентиляция АКБ неисправна. Если функция включена, то выравнивающий заряд работает только при замкнутом входе СК1. При размыкании СК1 работа выравнивающего заряда останавливается, при замыкании СК1 работа выравнивающего заряда продолжается.</td> </tr> <tr> <td data-bbox="520 1514 871 1547">>Выход</td> <td data-bbox="887 1514 1469 1547">Выход из подменю.</td> </tr> </table>	Выравнивающий заряд	Название меню	>Uвыр.зар. =xxxВ	Напряжение на выходе ИПС во время работы выравнивающего заряда.	>Iмах.выр.зар=xxx.хА	Максимальный ток заряда АКБ во время работы выравнивающего заряда.	>Tвыр.зар.=xx ч.	Время работы выравнивающего заряда.	>Блокирование вентилицией вкл/выкл	Блокирование выравнивающего заряда, если вентиляция АКБ неисправна. Если функция включена, то выравнивающий заряд работает только при замкнутом входе СК1. При размыкании СК1 работа выравнивающего заряда останавливается, при замыкании СК1 работа выравнивающего заряда продолжается.	>Выход	Выход из подменю.
Выравнивающий заряд	Название меню												
>Uвыр.зар. =xxxВ	Напряжение на выходе ИПС во время работы выравнивающего заряда.												
>Iмах.выр.зар=xxx.хА	Максимальный ток заряда АКБ во время работы выравнивающего заряда.												
>Tвыр.зар.=xx ч.	Время работы выравнивающего заряда.												
>Блокирование вентилицией вкл/выкл	Блокирование выравнивающего заряда, если вентиляция АКБ неисправна. Если функция включена, то выравнивающий заряд работает только при замкнутом входе СК1. При размыкании СК1 работа выравнивающего заряда останавливается, при замыкании СК1 работа выравнивающего заряда продолжается.												
>Выход	Выход из подменю.												
>Ускоренный заряд	<p>Пункт содержит подменю, который содержит уставки параметров ускоренного заряда:</p> <table border="1" data-bbox="512 1626 1453 2116"> <tr> <td data-bbox="520 1626 815 1659">> Iуск.зар. X.XA</td> <td data-bbox="831 1626 1453 1693">Уставка максимального тока заряда АКБ при ускоренном заряде.</td> </tr> <tr> <td data-bbox="520 1697 815 1731">> Uуск.зар. X.XB</td> <td data-bbox="831 1697 1453 1765">Уставка максимального напряжения заряда АКБ при ускоренном заряде.</td> </tr> <tr> <td data-bbox="520 1769 815 1803">> Tуск.зар. X ч</td> <td data-bbox="831 1769 1453 1803">Время ускоренного заряда (1÷24ч).</td> </tr> <tr> <td data-bbox="520 1807 815 1897">> Автоматический ускоренный заряд ВКЛ./ВЫКЛ.</td> <td data-bbox="831 1807 1453 2116">Включение/отключение автоматического ускоренного заряда. При включенном автоматическом ускоренном заряде, если ток заряда АКБ ограничен уставкой Iз.max (см выше) и в результате этого выходное напряжение снизилось на уставку dUуск.зар., то включается режим ускоренного заряда с параметрами Iуск.зар. и Uуск.зар. В этом случае ускоренный заряд продлится по времени Tуск.зар. или до срабатывания сухого контакта, который указан как блокирующий</td> </tr> </table>	> Iуск.зар. X.XA	Уставка максимального тока заряда АКБ при ускоренном заряде.	> Uуск.зар. X.XB	Уставка максимального напряжения заряда АКБ при ускоренном заряде.	> Tуск.зар. X ч	Время ускоренного заряда (1÷24ч).	> Автоматический ускоренный заряд ВКЛ./ВЫКЛ.	Включение/отключение автоматического ускоренного заряда. При включенном автоматическом ускоренном заряде, если ток заряда АКБ ограничен уставкой Iз.max (см выше) и в результате этого выходное напряжение снизилось на уставку dUуск.зар. , то включается режим ускоренного заряда с параметрами Iуск.зар. и Uуск.зар. В этом случае ускоренный заряд продлится по времени Tуск.зар. или до срабатывания сухого контакта, который указан как блокирующий				
> Iуск.зар. X.XA	Уставка максимального тока заряда АКБ при ускоренном заряде.												
> Uуск.зар. X.XB	Уставка максимального напряжения заряда АКБ при ускоренном заряде.												
> Tуск.зар. X ч	Время ускоренного заряда (1÷24ч).												
> Автоматический ускоренный заряд ВКЛ./ВЫКЛ.	Включение/отключение автоматического ускоренного заряда. При включенном автоматическом ускоренном заряде, если ток заряда АКБ ограничен уставкой Iз.max (см выше) и в результате этого выходное напряжение снизилось на уставку dUуск.зар. , то включается режим ускоренного заряда с параметрами Iуск.зар. и Uуск.зар. В этом случае ускоренный заряд продлится по времени Tуск.зар. или до срабатывания сухого контакта, который указан как блокирующий												

Уравнительный заряд с ручным отключением нагрузки (в данном ИПС не используется).

Формовочный заряд с ручным отключением нагрузки (в данном ИПС не используется).

> dУск.зар. ХВ

сигнал.

Уменьшение выходного напряжения ИПС от номинального в результате ограничения тока заряда АКБ на данную уставку приводит к включению режима ускоренного заряда..

> Блокирование
ВЫКЛ/SK1/SK2

Выбор источника сигнала для отключения ускоренного заряда.

> Сигнал блокирования
ЗАМКН./РАЗОМКН.

Выбор состояния сигнала для отключения ускоренного заряда (замыканием или размыканием SK).

>Блокирование
вентиляцией вкл/выкл

Блокирование ускоренного заряда, если вентиляция АКБ неисправна. Если функция включена, то ускоренный заряд работает только при замкнутом входе СК1. При размыкании СК1 работа ускоренного заряда останавливается, при замыкании СК1 работа ускоренного заряда продолжается.

>Выход

Выход в меню «Установки».

Кнопками «Влево» и «Вправо» устанавливаются значения уставок.

При нажатии кнопки «Ввод» на данном пункте появляется подменю:

Уравнительный заряд

Название меню

>Uу.з. =xxxВ

Напряжение на выходе ИПС во время работы уравнительного заряда.

>Iмаx.у.з=xxx.xA

Максимальный ток заряда АКБ во время работы уравнительного заряда.

>Ту.з.=xx ч.

Время работы уравнительного заряда.

>Выход

Выход из подменю.

При нажатии кнопки «Ввод» на данном пункте появляется подменю:

ФОРМОВОЧНЫЙ
ЗАРЯД

Наименование режима работы.

> Uф.з.1 = XXX.XB

Уставка напряжения при заряде АКБ постоянным напряжением с постепенным снижением величины зарядного тока (вторая ступень первой фазы заряда по методу IUU). Доступный диапазон задания напряжения: от U620 до 300.0B.

> Iмаx.ф.з.1 = XXX.XA

Уставка тока при заряде АКБ ограниченным током (первая ступень первой фазы заряда по методу IUU), пока напряжение заряда не достигнет установленного значения Uф.з.1. Доступный диапазон задания тока: от 1.0A до 100.0A.

> T.ф.з.1 = XXч.

Уставка длительности первой и второй ступени первой фазы (суммарно) заряда АКБ по методу IUU. Отсчет времени ведется с момента активации режима. Доступный диапазон задания длительности режима: от 3ч. до 72ч.

> Iперекл.1-2 =
XXX.XA

Уставка тока, при котором алгоритм формовочного заряда АКБ будет переходить из первой во вторую фазу по методу IUU. Доступный диапазон задания тока: от 1.0A до 100.0A.

> Uф.з.2 = XXX.XB

Уставка напряжения при заряде АКБ постоянным напряжением с постепенным снижением величины зарядного тока (вторая ступень второй

<p>Коэфф.-ент старения батареи х.хх</p> <p>>Выход</p>	<p>> I_{max.ф.з.2} = XXX.XA</p> <p>> Т.ф.з.2 = ХХч.</p> <p>> Выход</p>	<p>фазы заряда по методу IUU). Доступный диапазон задания напряжения: от U₆₂₀ до 300.0В.</p> <p>Уставка тока при заряде АКБ ограниченным током (первая ступень второй фазы заряда по методу IUU), пока напряжение заряда не достигнет установленного значения U_{ф.з.2}. Доступный диапазон задания тока: от 1.0А до 100.0А.</p> <p>Уставка длительности первой и второй ступени второй фазы (суммарно) заряда АКБ по методу IUU. Отсчет времени ведется с момента активации второй фазы режима. Доступный диапазон задания длительности режима: от 3ч. до 72ч.</p> <p>Выход из подменю</p> <p>Переход во вторую фазу заряда АКБ по методу IUU будет происходить по достижении величины зарядного тока АКБ заданного значения I_{перекл.1-2}, либо по истечении заданной длительности времени Т.ф.з.1.</p> <p>По истечению заданной длительности Т.ф.з.2 работы во второй фазе, либо при ручной деактивации режима, зарядно-выпрямительное устройство автоматически переходит в режим постоянного подзаряда.</p> <p>АКБ со временем теряет свою емкость, и, после проведения контроля емкости, можно посчитать, на сколько процентов снизилась емкость АКБ. Коэффициент старения батареи = (измеренная емкость АКБ)/(паспортная емкость АКБ). При новой АКБ коэффициент равен 1.00. Данный коэффициент позволяет более точно рассчитать время работы от АКБ.</p> <p>Выход из подменю.</p>
--	---	--

Параметры C₂₀÷C_{1/6} и U₂₀÷U_{1/6} указаны в технической документации на АКБ и необходимы для более точного расчета времени работы ИПС от АКБ. Напряжения U₂₀÷U_{1/6} указываются не на один элемент АКБ, а полностью на АКБ. Во время контроля емкости АКБ разряд АКБ происходит до напряжения U₂₀÷U_{1/6}, в зависимости от тока разряда. Если известен только один параметр из C₂₀÷C_{1/6} и U₂₀÷U_{1/6}, то можно ввести только его, затем на строке его ввода осуществить длинное нажатие кнопки «Ввод» (удерживать кнопку нажатой 3-5 секунд). Остальные параметры (C₂₀÷C_{1/6} или U₂₀÷U_{1/6}) будут заполнены автоматически.

- **«Выход».**

При нажатии кнопки «Ввод» на данном пункте происходит выход из подменю «Установки».

- **«Зв.сигн. ВЫК./ВКЛ.».**

При нажатии кнопки «Влево», «Вправо» или «Ввод» на данном пункте происходит выключение или включение работы звуковой сигнализации аварий. Прерывистый звуковой сигнал включается при пропадании сети.

- **«Отключение сигнала аварии автом./ручн.».**

При нажатии кнопки «Влево», «Вправо» или «Ввод» на данном пункте отключение сигнала аварии будет принимать значение «автоматически» или «ручное». В автоматическом режиме, если авария устранена, то и сигналы аварии отключаются. В ручном режиме сигналы аварии можно

сбросить только ручную, даже если авария устранена. Сброс происходит после просмотра аварий в главном меню, нажимая кнопку «Ввод».

- **«АПВ источников»**

В подменю данного пункта производится настройка параметров автоматического повторного включения (АПВ) БПС.

АПВ источников воздействует отдельно на каждый БПС и предусматривает один из трех режимов:

- 1) **АПВ** выключено (при этом в меню **АПВ** источников индикация – «**АПВ 1й уровень ВЫКЛ.**»), при этом **АПВ** аварийного БПС не работает, БПС отключается, а авария по заниженному или завышенному выходному напряжению фиксируется в журнале аварий. Включение БПС будет происходить при сбросе аварий.
- 2) **АПВ** включено на первый уровень (при этом в меню **АПВ** источников индикация – «**АПВ 1й уровень ВКЛ.**», «**АПВ 2й уровень ВЫКЛ.**»), при этом **АПВ** аварийного по заниженному или завышенному выходному напряжению БПС будет его трижды пытаться включить и, в случае неуспешного **АПВ**, авария фиксируется в журнале аварий. Включение БПС будет происходить при сбросе аварий.
- 3) **АПВ** включено на второй уровень (при этом в меню **АПВ** источников индикация – «**АПВ 1й уровень ВКЛ.**», «**АПВ 2й уровень ВКЛ.**», «**Период АПВ2 Хч.**»), при этом **АПВ** аварийного по заниженному или завышенному выходному напряжению БПС будет трижды пытаться его включить и, в случае неуспешного **АПВ**, авария фиксируется в журнале аварий. Спустя выдержку времени, установленную в «**Период АПВ2 Хч.**» **АПВ** аварийного БПС вновь трижды будет пытаться его включить. В случае неуспешного **АПВ** авария опять фиксируется в журнале аварий. Включение БПС будет происходить при сбросе аварий.

- **«Паралл. работа ВЫК./ВКЛ.»**

При нажатии кнопки «Влево», «Вправо» или «Ввод» на данном пункте происходит выключение или включение параллельной работы БПС в ИПС.

Параллельная работа БПС включена, означает, что все БПС включены и работают на нагрузку постоянно. Рекомендуется включать этот режим в случае, если величина нагрузки в процессе эксплуатации резко переменна, т.е. часто изменяется в широком диапазоне (30÷40) % от максимального тока ИПС, или, если величина нагрузки в процессе эксплуатации постоянна, но превышает 50% максимального тока ИПС.

Параллельная работа БПС выключена, означает, что в этом случае включается только то количество БПС, которое необходимо для питания нагрузки. Так при токе потребления от ИПС менее **I_{max}** , включен один БПС, при токе потребления **$I_{max} < I_{нагр} < 2 I_{max}$** включается второй БПС и т.д. При снижении нагрузки отключение излишне включенного БПС происходит при уменьшении тока потребления до величины **$N * I_{min}$** , где **N** - количество включенных БПС.

Уставки включения/отключения БПС задаются в пунктах « **$I_{max} = XX.X A$** », « **$I_{min} = XX.X A$** » и описаны ниже.

- **« $U_{max.аварбпс} = XX.X В$ ».**

Уставка защиты от повышения выходного напряжения БПС. При нажатии кнопки «Влево», «Вправо» задается значение максимального напряжения на выходе БПС, при превышении которого БПС отключается, зеленый светодиод на лицевой панели гаснет, а красный мигает двумя вспышками (см. Приложение «Светодиодная индикация режимов работы БПС»).

- **« $U_{min.аварбпс} = XX.X В$ »**

Уставка защиты от пониженного выходного напряжения БПС. При нажатии кнопки «Влево», «Вправо» задается значение минимального напряжения на выходе БПС, ниже которого БПС отключается, зеленый светодиод на лицевой панели гаснет, а красный мигает тремя вспышками (см. Приложение «Светодиодная индикация режимов работы БПС»).

- **«Umin.сети=XXX В»**

Уставка аварийной сигнализации о недопустимом снижении сетевого напряжения. Значение задается кнопками «Влево» и «Вправо».

- **«Umax.сети=XXX В»**

Уставка аварийной сигнализации о недопустимом повышении сетевого напряжения. Значение задается кнопками «Влево» и «Вправо».

- **«Imax = XX.X А»**

Параметр используется при выключенном параллельном режиме работы БПС, задает условие включения БПС, которые находятся в резерве. Если суммарный ток потребления от БПС вырос и превышает значение (**Imax * количество работающих БПС**), то включается БПС, находящийся в резерве с меньшим номером. Значение задается кнопками «Влево» и «Вправо».

- **«Imin = XX.X А»**

Параметр используется при выключенном параллельном режиме работы БПС, задает условие выключения БПС и перевод его в резерв. Если суммарный ток потребления от БПС стал ниже значения (**Imin * количество работающих БПС**), то работающий БПС с большим номером переводится в резервный режим работы. Значение задается кнопками «Влево» и «Вправо».

- **«Тз.вкл.а.с. =X сек»**

Время задержки включения БПС в работу после подачи напряжения питающей сети. Значение задается кнопками «Влево» и «Вправо».

- **«ti. max =XX °С»**

Уставка защиты от превышения температуры БПС. При превышении температуры БПС данной уставки происходит отключение БПС и работает светодиодная сигнализация (см. Приложение «Светодиодная индикация режимов работы БПС»). Значение задается кнопками «Влево» и «Вправо».

- **«ti. сигн =XX °С»**

Уставка предупреждения от превышения температуры БПС. При превышении температуры БПС данной уставки происходит сигнализация (на верхней строке УКУ мигает сообщение, высылается трап по SNMP) о высокой температуре (см. Приложение «Светодиодная индикация режимов работы БПС»), БПС продолжает работать. Значение задается кнопками «Влево» и «Вправо».

- **«Внешние датчики»**

При нажатии кнопки «Ввод» на данном пункте появляется подменю:

УСТАНОВКИ
> Сухой контакт №1
>Сухой контакт №2
>Выход

Пункты «Сухой контакт №1» и «Сухой контакт №2» имеют следующее подменю:

Сухой контакт №1(2)	Название подменю, отображение номера «сухого» контакта.
Состояние – замкн/разомкн.	Отображает текущее состояние входа для сухого контакта: замкнутое или разомкнутое.
>аварийное состояние-замкн/разомкн.	Кнопкой «Ввод» на данном пункте устанавливается аварийное состояние входа

	для сухого контакта: замкнутое или разомкнутое.
>Звук вкл/выкл	Кнопкой «Ввод» на данном пункте включается или выключается звуковой сигнал (если включен звук в меню «Зв.сигн. ВЫК./ВКЛ», см. выше) в аварийном состоянии сухого контакта.
>Дисплей вкл/выкл	Кнопкой «Ввод» на данном пункте включается или выключается отображение на дисплее аварийное состояние сухого контакта.
>Выход	Выход из подменю.

При нажатии кнопки «Ввод» на пунктах «Выход» происходит возврат в предыдущее меню.

• «Контроль выходного напряжения»

Пункт содержит следующее подменю:

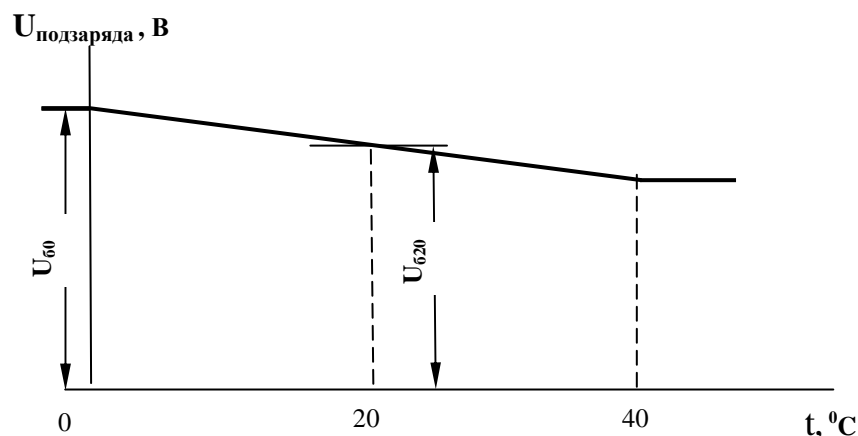
Контроль выходного напряжения	Название подменю.
>U _{выхmax} xxxV	Уставка максимального выходного напряжения ИПС.
>U _{выхmin} xxxV	Уставка минимального выходного напряжения ИПС.
>Тздрж.ав.	Задержка срабатывания аварии (от 5 секунд).
>Выход	Выход из подменю.

Кнопками «Влево» и «Вправо» устанавливаются значения уставок. При отклонении выходного напряжения ИПС за пределы уставки, событие заносится в журнал и на верхней строке ЖКИ главного меню появляется сообщение о данном событии, замыкаются нормально замкнутые контакты реле «Авария БПС».

• «Термокомпенс. ВКЛ./ВЫКЛ»

Кнопками «Влево» и «Вправо» включается или выключается термокомпенсация напряжения заряда АКБ. При отключенной функции термокомпенсации напряжение заряда и содержания АКБ равно уставке U_{620} .

При включении функции термокомпенсации происходит регулирование выходного напряжения ИПС в зависимости от температуры АКБ для постоянного заряда и содержания АКБ:



Напряжение на выходе ИПС линейно изменяется при изменении температуры датчика t1 от 0 до 40°C. В установках задаются напряжение на выходе ИПС при 0°C- U60 и при 20°C- U620.

Пользователь может устанавливать другие значения **U60** и **U620**, соответствующие технической документации на используемые аккумуляторы.

- **«Время ротации источников ВКЛ/ВЫКЛ»**

Время задается кнопками «Влево» и «Вправо». Параметр используется при выключенном параллельном режиме работы БПС (см. выше). Задается период смены источника находящегося во включенном состоянии на источник из дежурного режима. Это необходимо для равномерного использования ресурса вентилятора охлаждения в БПС при выключенном параллельном режиме работы БПС.

- **«Автономная работа»**

При отсутствии связи между БПС и УКУ, БПС переходит в автономный режим работы, при этом на выходе БПС напряжение поддерживается заданной величины.

Изменять настройку напряжения автономной работы БПС нужно при необходимости. Заводом изготовителем автономная работа БПС настроена на значение U620.

Пункт имеет подменю:

УСТАНОВКА НАПРЯЖЕНИЯ АВТОНОМНОЙ РАБОТЫ >Uавтон XXX,X В Удерживайте * для запоминания >Выход
--

Кнопками «Влево», «Вправо» устанавливаем нужное **Uавтон**. В этом режиме автоматика плавно изменяет выходное напряжение БПС до величины **Uавтон**. Когда показание на образцовом вольтметре, подключенного к нагрузке, совпадет с требуемым напряжением автономной работы БПС, необходимо зафиксировать это значение, удерживая кнопку «Ввод» до появления индикации **«Установка напр. Автон. Работы БПС произведена»**. В данном пункте напряжение автономной работы задается для всех БПС одновременно, в меню «Калибровки» есть возможность установки автономного напряжения для каждого БПС.

- **«Дополнительное реле»**

Пункт имеет следующее подменю:

ДОПОЛНИТЕЛЬНОЕ РЕЛЕ ФУНКЦИОНАЛЬНОСТЬ >Индикация ускоренн. и выравнив. заряда/ Индикация разряженной батареи* >Выход	Название меню В подменю кнопками «влево», «вправо» задается функция дополнительного реле расположенного на УКУ. Доступные функции: «индикация ускоренного заряда», «индикация разряженной батареи». Выход из меню.
---	---

*Функцию реле «Индикация разряженной батареи» не рекомендуется использовать для отключения АКБ при защите АКБ от глубокого разряда.

- **«Блокировка ИПС»**

Пункт имеет следующее подменю:

Блокировка ИПС	Название подменю.
>Блокирование Выкл/СК1/СК2	Выбор сигнала блокировки: Выключено/сухой контакт 1/сухой контакт 2
>Сигнал блокирования РАЗОМКН./ЗАМКН.	Установка состояния сухого контакта, при котором блокируется ИПС.
>Выход	Выход из подменю.

Кнопками «Влево», «Вправо» на выбранном пункте задаются необходимые установки. При блокировке ИПС БПС переходят в дежурный режим, выходное напряжение отсутствует.

- **«Серийный №»**

Заводской номер ИПС. Устанавливается кнопками «Влево», «Вправо».

- **«MODBUS ADDRESS»**

Кнопками «Влево», «Вправо» происходит установка адреса устройства для опроса и управления по сети MODBUS. Описания регистров MODBUS и протокол приведены в приложении «СПИСОК ПАРАМЕТРОВ ДЛЯ MODBUS».

- **«MODBUS BAURATE»**

Кнопками «Влево», «Вправо» происходит установка скорости обмена устройства для опроса и управления по сети MODBUS. Доступные значения: 1200, 2400, 4800, 9600, 19200, 38400, 57600, 115200.

- **«Ethernet»**

Данный пункт имеет подменю в котором происходит установка параметров Ethernet. Подробно меню описано в приложении «Настройка параметров Ethernet».

- **«Порог ресурса вентилятора xxx ч.»**

Кнопками «Влево», «Вправо» происходит установка порога индикации о завершении ресурса работы вентилятора охлаждения БПС. Индикация происходит в верхней строке главного меню. После замены вентилятора нужно произвести сброс наработки вентилятора в меню «БПС№», см. выше.

- **«Выравнивание токов»**

Пункт имеет подменю:

Выравнивание токов ИПС	Название подменю.
> Включено/ Под внешним управлением/ Ведомый	Кнопками «Влево» и «Вправо» выбираем один из трех режимов работы ИПС. Если выбрано «Включено», то появляются настройки, приведенные ниже. Описание режимов приведено ниже.
> КАНАЛ MODBUS-RTU / MODBUS-TCP/ КАНАЛ RS485-2	Кнопкой «ВВОД» выбираем линию связи между блоками для выравнивания токов. При выборе канала «MODBUS-RTU» линией связи между УКУ служит RS485 №1, при выборе «MODBUS-TCP» - линия связи LAN, при выборе «канал RS485-2» линией связи между УКУ служит RS485 №2.
> Адрес ведомого xx	Кнопками «Влево» и «Вправо» задается MODBUS адрес ИПС, с которым будет происходить выравнивание тока.

>IP xxx.xxx.xxx.xxx

>Выход

При выборе линии связи MODBUS-ТСП кнопками «Влево» и «Вправо» задается IP адрес ИПС, с которым будет происходить выравнивание тока. Установка начинается с высшего разряда с помощью кнопок «Влево», «Вправо» УКУ. Фиксация набранного значения и переход к следующему разряду осуществляется кратковременным удержанием нажатой ($\approx 1 \div 1,5$ сек.) кнопки «Ввод» УКУ.

Выход в подменю «Установки».

Выравнивание токов ИПС происходит, если разница токов составляет более 10%.

Описание режимов:

1 режим – ВЫРАВНИВАНИЕ ТОКОВ. В этом режиме один из ИПС (далее ВЕДУЩИЙ) регулирует свое выходное напряжение как обычно, по температуре и установкам, и с частотой 1Гц передает такой же управляющий сигнал второму ИПС в котором в меню «Выравнивание токов» выбрано «Ведомый» (далее ВЕДОМЫЙ). ВЕДОМЫЙ использует этот управляющий сигнал (значение ШИМ для силовой части) без каких-либо коррекций. Таким образом, достигается приблизительное равенство выходных напряжений обоих ИПС необходимому в данный момент напряжению по температуре и току батареи. Кроме того, ВЕДУЩИЙ периодически, раз в 10 секунд, запрашивает у ВЕДОМОГО величину выходного тока, и, сравнив его со своим выходным током, вносит корректировку в свой управляющий сигнал до тех пор, пока разность выходных токов ВЕДУЩЕГО и ВЕДОМОГО не станет меньше 0.5А. Для связи между ведущим и ведомым можно использовать линию rs485 №1 с протоколом MODBUS RTU. Недостатком данного режима является необходимость одному из ИПС, а именно ВЕДУЩЕМУ, быть мастером на линии MODBUS, что исключает возможность использования этой линии для мониторинга ИПС извне управляющими контроллерами или системами SCADA. Этот недостаток можно устранить, используя канал связи «канал RS485-2» (используется только для режима выравнивания токов) или, используя канал «MODBUS-ТСП».

2 режим – ВЫРАВНИВАНИЕ ТОКОВ ПОД ВНЕШНИМ УПРАВЛЕНИЕМ. Отличие его от 1 режима заключается только в том, что передача информации от ВЕДУЩЕГО к ВЕДОМОМУ и обратно происходит через третье устройство (далее МАСТЕР). Это устройство должно быть подключено к той же линии rs485 №1, что и ВЕДОМЫЙ и ВЕДУЩИЙ и быть управляющим (мастером) этой линии. Каждую секунду МАСТЕР должен читать командой 0x04 регистр №100 в ВЕДУЩЕМ и тут же записывать это значение в регистр №100 ВЕДОМОГО командой 0x06. Таким образом, передается значение управляющего сигнала (ШИМ) от ВЕДУЩЕГО к ВЕДОМОМУ. Раз в 10 секунд МАСТЕР должен читать командой 0x04 регистр №2 ВЕДОМОГО и передавать полученное значение в регистр №101 ВЕДУЩЕГО командой 0x06. Так значение выходного тока в ВЕДОМОМ попадает в ВЕДУЩИЙ для принятия решения о коррекции для выравнивания токов. **ВАЖНО!** На МАСТЕР в данном режиме управления не возлагается никаких функций кроме передачи двух значений. Одного значения от ВЕДОМОГО к ВЕДУЩЕМУ, другого в обратном направлении. Все остальное время линии может быть занято сигналами телеметрии и телеуправления, передаваемыми МАСТЕРОМ и ИПС.

В некоторые моменты времени в информацию, передаваемую от ВЕДУЩЕГО к ВЕДОМОМУ, зашифровывается дополнительная информация для синхронизации работы двух ИПС.

Настройка работы режимов.

Для правильной работы режимов должны быть произведены должные настройки в УКУ обоих ИПС. Все настройки производятся в меню **Установки->Выравнивание токов.**

1 режим (ВЫРАВНИВАНИЕ ТОКОВ):

- для связи по линии **RS485 №1:** в УКУ обоих ИПС должен быть настроен MODBUS. Для этого в поля **Установки ->MODBUS ADDRESS** обоих ИПС должны быть записаны разные значения

адресов из диапазона 1 – 254. В поля **Установки ->MODBUS BAUDRATE** должны быть вписаны одинаковые значения скорости. Далее в ВЕДОМОМ в меню **Установки ->Выравнивание токов** как и в первом режиме в первой строке должно быть выбрано «Ведомый». В ВЕДУЩЕМ в этом месте должно быть выбрано «**Включено**», во второй строке нужно выбрать **КАНАЛ MODBUS-RTU**, а в третьей строке **АДРЕС ВЕДОМОГО** указать адрес ведомого (значение, записанное в поле **Установки ->MODBUS ADDRESS ВЕДОМОГО**). Для вступления изменений в силу следует нажать «Сброс» на УКУ обоих ИПС.

- для связи по линии **RS485 №2**: в одной УКУ в первой строке должно быть выбрано «Ведомый», во второй УКУ в первой строке должно быть выбрано «Включено» и во второй строке выбрано «канал RS485-2».

2 режим (ВЫРАВНИВАНИЕ ТОКОВ ПОД ВНЕШНИМ УПРАВЛЕНИЕМ): в УКУ обоих ИПС должен быть настроен MODBUS. Так же как и во втором режиме – разные адреса и одинаковые скорости. Так же как и в первом режиме в ВЕДОМОМ в меню **Установки ->Выравнивание токов** в первой строке должно быть выбрано «Ведомый». В ВЕДУЩЕМ в этой строке должно быть выбрано «**Под внешним управлением**». После этого остается только сообщить МАСТЕРУ адреса ВЕДУЩЕГО и ВЕДОМОГО и установить в нем такую же скорость обмена.

Если включен первый режим выравнивания токов, то после включения выравнивающего или ускоренного заряда на ведущем УКУ ведомое УКУ будет выдавать также повышенное напряжение.

Если включен первый режим выравнивания токов, то после включения выравнивающего или ускоренного заряда на ведомом УКУ, УКУ не будет выдавать повышенное напряжение, а будет повторять напряжение содержания АКБ ведущего УКУ.

- **«Стартовый ШИМ хх%»**

Кнопками «влево», «вправо» на данном пункте задается величина напряжения на выходе ИПС при включении. 0% соответствует минимальному выходному напряжению БПС, 100% максимальному. При низких значениях стартового ШИМ после включения напряжение на выходе ИПС может быть меньше, чем напряжение на АКБ. В этом случае АКБ будет разряжаться до тех пор, пока напряжение ИПС не достигнет рабочего значения. При высоких значениях стартового ШИМ после включения напряжение на выходе ИПС может быть больше, чем напряжение на АКБ. В этом случае АКБ будет заряжаться максимальным током до тех пор, пока напряжение на выходе ИПС не достигнет рабочего значения. Значение стартового ШИМ подбирается экспериментально, в зависимости от требований тока заряда АКБ.

- **«Проверка цепи батарей-1(2,3)-х ступенчатая»**

Кнопками «влево», «вправо» на данном пункте задается количество ступеней при проверки целостности цепи АКБ. При одноступенчатой проверке используется только первый этап. При двухступенчатой - первый этап и, если АКБ не обнаружена, то второй этап. При трехступенчатой проверке, если после первого и второго этапа АКБ не обнаружена, то используется третий этап проверки.

В ИПС предусмотрен режим автоматического контроля исправности цепей АКБ во время работы и передача сигнала при неисправности цепей АКБ. Проверка цепей АКБ во время работы ИПС осуществляется с целью выявления отключения автомата АКБ, неисправности цепей АКБ или контактора АКБ. Проверка необходима, так как АКБ подключены к шинам ИПС и напряжение на колодках АКБ будет даже при неисправной цепи АКБ, а ее ток при полном заряде может снижаться практически до нуля. Проверка производится только в случае, если ток АКБ меньше пороговой величины **Ибк** (см. выше). Включение и период проверки АКБ задается в меню «УСТАНОВКИ» параметром «**Т проверки цепи батарей**».

Для проверки изменяется напряжение на шинах ИПС для того, чтобы УКУ зафиксировало появление тока АКБ. Для того, чтобы минимизировать изменение напряжения проверка

производится в один, два или три этапа, в зависимости от результата проверки на каждом этапе. Если проверка на данном этапе дает положительный результат, т.е. УКУ фиксирует ток АКБ (аварии нет), то последующие этапы проверки не проводятся.

1-й этап:

Выходное напряжение БПС плавно изменяется примерно в пределах $\pm 3\%$ и измеряется ток АКБ. Как только ток АКБ превысит $2 * I_{бк}$, УКУ считает результат проверки положительным и изменение напряжения прекращается. Если на первом этапе проверки УКУ не зафиксировало тока АКБ, то производится второй этап проверки.

2-й этап:

Выходное напряжение БПС плавно изменяется примерно в пределах $\pm 6\%$ и измеряется ток АКБ. Как только ток АКБ превысит $2 * I_{бк}$, УКУ считает результат проверки положительным и изменение напряжения прекращается.

3-й этап:

Выходное напряжение БПС плавно уменьшается до Усигн и измеряется ток АКБ. Если ток превысит значение $I_{бк}$, то УКУ считает результат проверки положительным. Если ток АКБ не выявлен – формируется сигнал о неисправности АКБ: на индикаторе в верхней строке время от времени появляется надпись об аварии АКБ, в меню «Батарея» появляется соответствующее сообщение, замыкаются нормально замкнутые контакты реле «Авария АКБ».

• **«Скорость регулir. стандарт/(стандарт/2÷5)»**

Кнопками «влево», «вправо» задается скорость изменения выходного напряжения. Можно выбрать стандартную скорость и замедленную от стандартной скорости в 2, 3, 4 и 5 раз. При стандартной скорости изменение выходного напряжения ИПС происходит быстрее, но возможно «перерегулирование» и как следствие – выбросы тока заряда АКБ. При выборе низкой скорости изменения выходного напряжения ИПС могут иметь место продолжительный разряд или заряд АКБ большим, чем заданно, током, так как рабочее напряжение ИПС будет устанавливаться медленнее. Скорость изменения выходного напряжения подбирается экспериментально, в зависимости от требований тока заряда АКБ.

• **«Блок допреле»**

Подменю «Блок допреле» доступно, если в структуре введен блок дополнительных реле. Пункт «Блок допреле» имеет подменю:

НАСТРОЙКА РЕЛЕ	
>Реле №1	
>Реле№2	
>Реле№3	
>Реле№4	
>Выход	

в котором кнопками «Вверх», «Вниз» и «Ввод» выбирается реле для его настройки.

Каждый пункт «Реле№» имеет следующее подменю:

Реле №х срабатыв.	Название подменю
	Событие для активации реле
>АБ разряжена []	Напряжение на шине ИПС при работе от АКБ стало ниже уставки Уб.сигн.
>Ускоренный заряд []	Ускоренный заряд включен.
>Выравнивающий заряд []	Выравнивающий заряд включен.
>Общая авария ИПС []	Сработала любая авария зарядно-выпрямительного

	устройства (ИПС)
>Увых. Завышено []	Напряжение на шине ИПС превысило уставку Увыхmax. в меню «Контроль выходного напряжения».
>Увых. Занижено []	Напряжение на шине ИПС ниже уставки Увыхmin. в меню «Контроль выходного напряжения».
>Ресурс вентилятора израсходован []	Ресурс работы вентилятора превысил уставку.
>Авария выпрямителя []	Авария БПС (перегрев, выходное напряжение не в норме)
>Активное состояние реле ВКЛ./ВЫКЛ.	Кнопками «Влево», «Вправо» или «Ввод» задается состояние реле при наступлении события для активации реле. При включенном состоянии реле замкнуты нормально разомкнутые (НР) контакты.
>Выход	Выход из подменю.

Кнопками «Вверх», «Вниз» выбирается нужный пункт, а кнопками «Влево», «Вправо» или «Ввод» выбирается (галка установлена) или отменяется (галка убрана) событие для реле. Можно выбрать несколько событий для одного реле. Подменю для всех четырех реле одинаковы.

- **«РКИ»**

Пункт «РКИ» появляется, если в структуре введено РКИ.

Пункт «РКИ» имеет подменю, в котором кнопками «влево», «вправо» задаются пороги предупреждения и аварии для сопротивления изоляции и токов утечки. Для установки токов утечки действует длительное нажатие кнопок:

Рпор.пред. xxxКОм	Порог предупреждения при понижении сопротивления изоляции.
Рпор.авар. xxxКОм	Аварийный порог при понижении сопротивления изоляции.
Порог асимметр. хх%	Порог предупреждения при асимметрии напряжений V+ и V-, выраженное в процентах.
Uасим.пор.1МОм ххВ	Порог предупреждения при асимметрии напряжений V+ и V-, выраженное в вольтах, действующий, если сопротивление изоляции любого полюса более 1 МОм.
Uасим.пор. ххВ	Порог предупреждения при асимметрии напряжений V+ и V-, выраженное в вольтах.
Uасим.пор.20КОм ххВ	Порог предупреждения при асимметрии напряжений V+ и V-, выраженное в вольтах, действующий, если сопротивление изоляции любого полюса менее 20 КОм.
Umin.шины хххВ	При снижении Uшины ниже данной уставки формируется индикация предупреждений.
*R ДДТ пред ххх кОм	Порог предупреждения для вычисленных с помощью ДДТ сопротивлений изоляции фидеров.
*R ДДТ авар ххх кОм	Аварийный порог для вычисленных с помощью ДДТ сопротивлений изоляции фидеров.
Выход	Выход из подменю.

*-установки только для РКИ220/255СК/24ДДТ/6P/RS485-v1.

- **«Сетевые вводы»**

Подменю «Сетевые вводы» доступно, если в структуре введены «Сетевые вводы». В данном ИПС не используется.

- **«Спецзаряды с отключением нагрузки выкл/вкл»**

Кнопкой «Ввод» спецзаряды с отключением нагрузки запрещаются или разрешаются. При включении спецзарядов в главном меню УКУ дополнительно появляются два пункта:

«Уравнительный заряд с ручным отключением нагрузки» и «Формовочный заряд с ручным отключением нагрузки». Функцию спецзарядов поддерживают БПС с ручным разрешением установки на выходе повышенного выходного напряжения. ИПС с БПС с повышенным выходным напряжением поставляется по спецзаказам и данное изделие к ним не относится. Данная функция должна быть всегда выключена.

- **«Выход»**

При нажатии кнопки «ввод» на данном пункте происходит выход из меню «Установки».

- **«Калибровки»**

Вход в подменю «Калибровки» осуществляется нажатием кнопки «Ввод» на данном пункте и набором установленного номера пароля (873). Появляется начальная напоминающая информация:

**Включите АВ СЕТЬ,
НАГРУЗКА.
Установите ток
нагрузки 4 – 10А**

Через 2÷3 секунды на ЖКИ выводятся пункты подменю, которые выбираются маркером «▶», перемещаемым кнопками «Вверх» или «Вниз». В подменю «Калибровка» устанавливаются «нули» и значения параметров, измеренные образцовыми измерительными приборами при калибровке измерительных трактов АЦП.

Значение калибруемого параметра подстраивается кнопками «Влево» (меньше) и «Вправо» (больше).

Фиксация изменённых параметров производится при переходе к следующему параметру. Значения напряжений и тока БПС калибруются при отключенной АКБ. Калибровка нуля тока БПС проводится при подключенной АКБ, если в состав ИПС входит один БПС (для питания УКУ). Нажатие кнопки «Ввод» в пункте «Выход», приводит к возврату в подменю «Установки».

«Калибровки»

Сеть	Калибровка напряжения сети.
Батарея	Калибровка тока АКБ, измеряемого внешним шунтом
БПС	Калибровка напряжения, тока и температуры БПС.
Выходные параметры	Калибровка $U_{\text{выпр.}}$ - выходного напряжения ИПС до диода, и Ушины- выходного напряжения ИПС на нагрузке.
Внешние датчики	Калибровка внешнего датчика температуры.
РКИ	В подменю кнопками «Влево», «Вправо» калибруется Ушины-напряжение на шине (напряжение на нагрузке), измеряемое РКИ. Долгим нажатием кнопки «Ввод» производится калибровка РКИ для работы с резистивным Т-мостом. Калибровка продолжается несколько минут, во время калибровки на экран выводится соответствующее сообщение.
Выход	Выход в подменю «Установки».
Кварц RS485	Установка частоты кварцевого резонатора, установленного в модуль RS485. Возможные значения: 10, 30, 40МГц. Устанавливается кнопками «Влево», «Вправо».

Полная калибровка в лабораторных условиях.

- Подключить последовательно реостат $40 \div 60 \text{ Ом}$ с амперметром (вместо амперметра можно использовать токовые клещи) к клеммам НАГРУЗКА «+» и НАГРУЗКА «-».

- Включить АВ « СЕТЬ», войти в меню «Установки» (пароль 184) и далее в подменю «Калибровки». Вход в подменю «Калибровки» осуществляется нажатием кнопки «Ввод» и набором установленного номера пароля (873). Появляется начальная напоминающая информация:

**Включите АВ СЕТЬ,
БАТАРЕЯ, НАГРУЗКА.
Установите ток
нагрузки 4 – 10А**

- Через 2÷3 секунды на **ЖКИ** выводятся пункты подменю, которые выбираются маркером «▶», перемещаемым кнопками «Вверх» или «Вниз». В подменю «Калибровка» устанавливаются «нули» и значения параметров, измеренные образцовыми измерительными приборами при калибровке измерительных трактов АЦП.
- Значение калибруемого параметра подстраивается кнопками «Влево» (меньше) и «Вправо» (больше). Фиксация изменённых параметров производится при переходе к следующему параметру. Нажатие кнопки «Ввод» в пункте «Выход» приводит к возврату в меню «Установки».
- Войти в подменю «Сеть». Откалибровать напряжения фаз сети (кнопками «Влево», «Вправо» добиться соответствия показания ЖКИ показанию образцового вольтметра). Выйти из подменю «Сеть».
 - Перейти к калибровке тока АКБ, который измеряется с помощью выносного шунта. Для этого необходимо включить АКБ и отключить АВ «СЕТЬ» ИПС. Кнопками «Влево», «Вправо» добиться одинакового показания тока с образцовым амперметром.
 - Перейти к калибровке БПС №1. Во время калибровки напряжений БПС следует отключить АКБ. Войти в подменю «БПС№1» и откалибровать **Иист** (кнопками «Влево», «Вправо» добиться показания ЖКИ на 0,5В больше, чем показание образцового вольтметра, подключенного к нагрузке. Этим учитывается падение напряжения на выходном диоде БПС. Перейти к калибровке напряжения **Унагр**.
 - Откалибровать **Унагр**, измеряя вольтметром напряжение на нагрузке (кнопками «Влево», «Вправо» добиться соответствия показания ЖКИ показанию образцового вольтметра). Перейти к установке напряжения **Уавтон**.
 - Кнопками «Влево», «Вправо» установить **Уавтон**. В этом режиме автоматика плавно изменяет выходное напряжение БПС. Когда показание на образцовом вольтметре, подключенного к нагрузке, совпадет с требуемым напряжением **Уавтон** необходимо зафиксировать это значение, удерживая кнопку «Ввод» до появления индикации «Установка напр. автон. работы БПС №1 произведена». Перейти к калибровке тока БПС№1.
 - Откалибровать «нуль» **Иист** нажав кнопку «Ввод» после того, как значение тока на ЖКИ перестанет изменяться (через 5–10 секунд). Если в состав ИПС входит один БПС, то до перехода на пункт «Иист» необходимо включить АКБ, т.к. во время калибровки нуля тока БПС отключается, а для УКУ необходимо питание. После калибровки нуля, АКБ следует отключить.
 - Откалибровать ток **БПС №1 Иист**, добившись соответствия показания тока БПС на ЖКИ показанию эталонного амперметра в цепи нагрузки. Перейти к калибровке температуры БПС №1.
 - Откалибровать **тист⁰С**, приведя в соответствие показание ЖКИ показанию образцового термометра. Перейти к калибровке параметров БПС№2.
 - Откалибровать остальные БПС аналогично БПС №1. Перейти к калибровке выходных параметров.
 - В меню «Калибровка выходных параметров» откалибровать **Увыпр**, измеряя вольтметром напряжение на нагрузке минус 0,5 вольта (падение на диоде) кнопками «Влево», «Вправо» добиться соответствия показания ЖКИ показанию образцового вольтметра. Откалибровать **Ушины**, измеряя вольтметром напряжение на нагрузке кнопками «Влево», «Вправо» добиться соответствия показания ЖКИ показанию образцового вольтметра.
 - Откалибровать температуру **t1⁰С** внешнего датчика температуры.
 - Выйти из подменю «Калибровки».

- Выйти из подменю «Установки».

9.12 Пункт «Журнал событий»

Подменю позволяет посмотреть перечень событий и аварий БПС и сети с указанием причины, даты, времени аварии и её устранения. События располагаются в хронологическом порядке, для просмотра информации о конкретном событии надо подвести маркер «▶» к необходимой записи и нажать кнопку «Ввод».

В случае аварии сети, например, отображается следующая информация:

«ПС»

<p>Авария сети!!! Ч/М/Г Ч:М:С Устранена Ч/М/Г Ч:М:С Наименование аварии</p>
--

Момент устранения аварии в формате:
 число/месяц/год час:минута:секунда
 Момент аварии в формате:
 число/месяц/год час:минута:секунда

Для стирания записей журнала надо маркером «▶» выбрать нижний пункт подменю «Очистить журнал», нажать кнопку «Ввод», набрать пароль «691» и нажать кнопку «Ввод». При длительном удержании кнопки «Вниз» курсор перейдет вниз списка на строку «Выход».

9.13 Пункт «Выход»

При нажатии кнопки «Ввод» осуществляется переход в главное меню.

9.14 Пункт «Тест»

Пункт «Тест» имеет подменю, вход в которое осуществляется через пароль 999:

ТЕСТ	
<p>>Реле аварии сети РАБОЧ./ВКЛ./ВЫКЛ.</p>	
<p>>Реле аварии БПСов РАБОЧ./ВКЛ./ВЫКЛ.</p>	
<p>>Реле аварии батарей РАБОЧ./ВКЛ./ВЫКЛ.</p>	
<p>>Реле дополнительное РАБОЧ./ВКЛ./ВЫКЛ.</p>	

Название меню
 Кнопкой «Ввод» переключается состояние реле аварии сети:
 РАБОЧ.- состояние реле соответствует рабочему.
 ВКЛ.- у реле замкнуты нормально разомкнутые контакты.
 ВЫКЛ.- у реле замкнуты нормально замкнутые контакты.
 Кнопкой «Ввод» переключается состояние реле аварии БПС:
 РАБОЧ.- состояние реле соответствует рабочему.
 ВКЛ.- у реле замкнуты нормально разомкнутые контакты.
 ВЫКЛ.- у реле замкнуты нормально замкнутые контакты.
 Кнопкой «Ввод» переключается состояние реле аварии АКБ:
 РАБОЧ.- состояние реле соответствует рабочему.
 ВКЛ.- у реле замкнуты нормально разомкнутые контакты.
 ВЫКЛ.- у реле замкнуты нормально замкнутые контакты.
 Кнопкой «Ввод» переключается состояние дополнительного реле находящегося на

>БПС№1

|

>БПС№

*Реле №1 выносного
блока РАБОЧ./ВКЛ./ВЫКЛ.

*Реле №2 выносного
блока РАБОЧ./ВКЛ./ВЫКЛ.

*Реле №3 выносного
блока РАБОЧ./ВКЛ./ВЫКЛ.

*Реле №4 выносного
блока РАБОЧ./ВКЛ./ВЫКЛ.

>Выход

>Проверка WDT(внутри)

УКУ:

РАБОЧ.- состояние реле соответствует
рабочему.

ВКЛ.- у реле замкнуты нормально
разомкнутые контакты.

ВЫКЛ.- у реле замкнуты нормально
замкнутые контакты.

Кнопкой «Ввод» осуществляется вход в
подменю, см. ниже. Количество пунктов
соответствует количеству БПС.

Кнопками «Влево», «Вправо» или «Ввод»
изменяется положение контактов реле №1
БДР:

ВКЛ- замыкаются нормально разомкнутые
контакты реле;

ВЫКЛ - замыкаются нормально замкнутые
контакты реле;

РАБОЧ – положение контактов реле
соответствует рабочему состоянию.

Кнопками «Влево», «Вправо» или «Ввод»
изменяется положение контактов реле №2
БДР:

ВКЛ- замыкаются нормально разомкнутые
контакты реле;

ВЫКЛ - замыкаются нормально замкнутые
контакты реле;

РАБОЧ – положение контактов реле
соответствует рабочему состоянию.

Кнопками «Влево», «Вправо» или «Ввод»
изменяется положение контактов реле №3
БДР:

ВКЛ- замыкаются нормально разомкнутые
контакты реле;

ВЫКЛ - замыкаются нормально замкнутые
контакты реле;

РАБОЧ – положение контактов реле
соответствует рабочему состоянию.

Кнопками «Влево», «Вправо» или «Ввод»
изменяется положение контактов реле №4
БДР:

ВКЛ- замыкаются нормально разомкнутые
контакты реле;

ВЫКЛ - замыкаются нормально замкнутые
контакты реле;

РАБОЧ – положение контактов реле
соответствует рабочему состоянию.

Кнопкой «Ввод» осуществляется выход из
подменю.

Кнопкой «Ввод» осуществляется активация

>Проверка WDT(внешн)

внутреннего сторожевого таймера, предназначенного для контроля зависания программы УКУ. После активации проверки УКУ должно произвести сброс и появится главное меню на экране. При неисправном WDT программа УКУ «зависнет».

Кнопкой «Ввод» осуществляется активация внешнего сторожевого таймера, предназначенного для контроля зависания программы УКУ. После активации проверки УКУ должно произвести сброс и появится главное меню на экране. При неисправном WDT программа УКУ «зависнет». После выявления неисправности необходимо проверить наличие джампера в верхнем положении на правой стенке УКУ через технологическое отверстие в корпусе УКУ.

*пункты появляются, если в составе ИПС имеется блок дополнительных реле (БДР) и в меню «Структура» определен БДР.

Подменю теста БПС:

ТЕСТ БПС№	Название подменю и номер тестируемого БПС.
>Включен/Выключен/Автономно	Кнопками «Влево» и «Вправо» меняется режим работы БПС.
>ШИМ Umin/Утемпер231,4В/Umax	Кнопками «Влево» и «Вправо» меняется выходное напряжение БПС: Umin-минимальное напряжение на выходе БПС. Утемпер231,4В – напряжение на выходе БПС соответствует напряжению при 20°C (U620). Umax- максимальное напряжение на выходе БПС. В данном режиме работы БПС АКБ должна быть отключена, для избегания превышения тока заряда АКБ.
U= xxx.xВ I= xx.xА	Текущие показания напряжения и тока АКБ.
>Выход	Кнопкой «Ввод» осуществляется выход из подменю.

Порядок проведения тестового контроля:

- Отключить АКБ и нагрузку от ИПС. Подключить к клеммам нагрузки реостат, обеспечивающий ограничение тока до (5 ÷ 10) А.
- Включить ИПС и войти в подменю «ТЕСТ» (пароль 999).
- Проверить работоспособность реле «АВАРИЯ СЕТИ». Начальная индикация на ЖКИ - «Реле аварии сети РАБОЧ.», это означает, что реле находится в состоянии, соответствующим нормальному режиму работы. Для его срабатывания нажать кнопку «Ввод» (на ЖКИ индикация «Реле аварии сети ВКЛ.») и проверить замыкание контактов на клеммном блоке ИПС. Отключить реле кнопкой «Ввод» (на ЖКИ индикация «Реле аварии сети ВЫКЛ.»).
- Проверить аналогично работоспособность реле «АВАРИЯ БПС», «АВАРИЯ АКБ», «Дополнительное реле».

- Проверить максимальное выходное напряжение и максимальный ток БПС. Войти в меню БПС №1, на строке ШИМ выбрать **Umax**. В этом режиме БПС выдает максимальное напряжение. Напряжение и ток отображаются в нижней строке. Реостатом плавно увеличивать ток до тех пор, пока величина тока перестанет увеличиваться, а выходное напряжение БПС начнет уменьшаться. Это означает, что БПС работает в режиме ограничения тока. Выполнить аналогичную проверку для других БПС.
- Нажать кнопку «Ввод» на пункте Проверка WDT(внутр), при этом УКУ должно перезагрузиться и на ЖКИ будет отображаться главное меню.
- Войти заново в меню «Тест» и нажать кнопку «Ввод» на пункте Проверка WDT(внешн), при этом УКУ должно перезагрузиться, и на ЖКИ будет отображаться главное меню

9.15 Пункт «Таблица источников»

Таблица источников имеет вид:

N	L	U	I	t	U _н
1	xx	xx	xx	xx	xx
2	xx	xx	xx	xx	xx
Ш	xx		xx		

Где, N-номер источника (БПС);

Ш- выносной шунт;

L-обратный секундный таймер. Если приходит ответ от БПС или выносного шунта, то его значение принимает 0. Максимальное значение 60, что свидетельствует о потери связи с УКУ;

U-напряжение на выходе БПС (до выходного диода), В;

I-ток на выходе БПС, А;

t-температура радиатора БПС, °С;

U_н-напряжение на нагрузке (шине) ИПС.

Колонки с параметрами t и U_н отображаются поочередно при нажатии кнопок «влево», «вправо».

Выход при нажатии кнопки «ввод».

9.16 Пункт «Версия ПО»

В подменю указаны версия программы и дата сборки программы УКУ.

9.17 Пункт «Спецификация»

В подменю указаны параметры работы ИПС. Данная информация актуальна для разработчиков программного обеспечения.

Спецификация	Название подменю.
>ШИМ	Текущее значение ШИМ, которое подается на выпрямителю и задает их выходное напряжение. 0 соответствует минимальному значению выходного напряжения БПС, 1024-максимальному выходному напряжению. Меняя значение ШИМ, УКУ обеспечивает ограничение тока заряда АКБ, термокомпенсацию, специальные заряды.
>Уподдерж.	Напряжение, которое УКУ должно поддерживать в данном режиме. Обусловлено содержанием батареи- функцией от U _{б0} до U _{б20} или спецрежимами.
>Iзар.макс. = xx.xA	Максимальный ток заряда АКБ, которое УКУ не должно превысить в данном режиме.
Спец.реж. выключен/включен	Отображает включены или выключены специальные

		режимы заряда АКБ.
Выравн.токов. MODBUS-RTU	связь да/нет	Индикация данных для выравнивания токов двух параллельно работающих ИПС.
Ранг	ведомый/ведущий	
Контр.выравн.	0.0	
Ибпс.сумм	х.хА	Суммарный ток БПС.
Сумм.заряд	xxx.хА*ч	дополнительный сервисный счетчик ампер*часов, отданных батареей (-) или в батарею (+). Счетчик сбрасывается в ноль длительным нажатием центральной кнопки «Ввод».
>Выход		Кнопкой «Ввод» осуществляется выход из подменю.

9.18 Пункт «Контроль емкости»

Вход в меню осуществляется через меню ввода пароля 125. Во время контроля емкости АКБ все БПС отключаются, и АКБ разряжается на нагрузку. Время разряда АКБ будет зависеть от тока разряда АКБ. Режим контроля емкости АКБ не включится, если АКБ заряжается и ток заряда АКБ более уставки $I_{бк}$, в этом случае на экране появится информационное сообщение.

Меню имеет вид:

КОНТРОЛЬ ЕМКОСТИ БАТАРЕИ >Включен/Выключен >Выход	Название подменю. Кнопками «Влево» и «Вправо» включается/отключается режим. Кнопкой «Ввод» осуществляется выход из подменю.
--	---

После включения режима контроля емкости АКБ будет разряжаться на нагрузку до напряжения Усигн (задается в меню «Установки» - «Батарея»), затем включатся БПС и будет происходить заряд АКБ. Во время разряда АКБ, если в установках включен звуковой сигнал, будет звучать звуковой сигнал, сигнализирующий о разряде АКБ. Вычисление емкости АКБ происходит во время разряда и последующего заряда АКБ. Во время работы контроля емкости на верхней строке главного меню время от времени будет появляться сообщение о включенном режиме контроля емкости. После заряда АКБ, измеренное значение емкости АКБ отображается в меню «Батарея» параметром Сбат. По данному параметру можно скорректировать параметр «Коэффициент старения батареи» в меню «Установки» - «Батарея».

Внимание! Во время контроля емкости АКБ будет промежуток времени, когда АКБ полностью разряжена или недостаточно заряжена для обеспечения нагрузки бесперебойным питанием после пропадания сети.

ВНИМАНИЕ! Для обеспечения гарантированного охлаждения ИПС в течение всего срока эксплуатации необходимо производить замену вентиляторов с периодичностью 1 раз в 5 лет.

Для обеспечения работы часов при отключении ИПС используется литиевый элемент CR2032 (или его аналог), который следует заменять один раз в год. Элемент питания находится в держателе на задней плате УКУ.

Предприятие-изготовитель оставляет за собой право на внесение технических изменений и совершенствований, не ухудшающих характеристик ИПС в соответствии с техническими условиями. Данные изменения предприятие-изготовитель вносит в новые версии руководств по эксплуатации.

Глава 10

Настройка параметров ETHERNET (08.05.2020)

ИПС с устройством контроля и управления УКУ-207 предоставляет возможность мониторинга и управления по сети Ethernet (LAN).

Связь УКУ-207 по сети Ethernet осуществляется по протоколу SNMP или MODBUS. Для мониторинга и управления по протоколу SNMP на компьютере оператора необходимо установить соответствующее программное обеспечение (ПО) и присоединить к нему MIB-файл, описывающий структуру управляющей информации ИПС. Описание MIB-файла приведено в приложении ниже. В устройстве контроля и управления (УКУ) ИПС необходимо произвести правильную настройку параметров работы Ethernet (LAN).

ПО для SNMP мониторинга является коммерческим продуктом, с ИПС не поставляется и приобретается отдельно.

В УКУ-207 настройка параметров **Ethernet** выполняется в подменю **«Ethernet»** меню **«Установки»**. Это подменю имеет приведённые ниже пункты, которые выбираются маркером **«▶»**, перемещаемым кнопками **«Вверх»**, **«Вниз»** УКУ.

«Ethernet»

Ethernet вкл./выкл.	Включение (отключение) Ethernet .
DHCPклиент вкл./выкл.	Включение (отключение) функции автоматического получения IP – адреса от сервера. (Рекомендуемое состояние – выкл.)
IP адрес XXX.XXX.XXX.XXX	IP – адрес данного ИПС из определенного администратором диапазона адресов вашей локальной сети.*
Маска подсети XXX.XXX.XXX.XXX	Задание маски подсети, при локальной сети не более 254 устройств маска 255.255.255.0.
Шлюз	IP – адрес сетевого шлюза.
Порт чтения	См. **
Порт записи	См. **
Community	Задание пароля доступа к чтению и записи.***
Адресат для TRAP №1 XXX.XXX.XXX.XXX или неактивен	IP – адрес компьютера №1, осуществляющего через SNMP протокол мониторинг и управление ИПС.
Адресат для TRAP №2 XXX.XXX.XXX.XXX или неактивен	IP – адрес компьютера №2, осуществляющего через SNMP протокол мониторинг и управление ИПС.
Адресат для TRAP №3 XXX.XXX.XXX.XXX или неактивен	IP – адрес компьютера №3, осуществляющего через SNMP протокол мониторинг и управление ИПС.
Адресат для TRAP №4	IP – адрес компьютера №4, осуществляющего через SNMP протокол мониторинг и управление ИПС.
	IP – адрес компьютера №5, осуществляющего через

XXX.XXX.XXX.XXX или неактивен	SNMP протокол мониторинг и управление ИПС.
Адресат для TRAP №5 XXX.XXX.XXX.XXX или неактивен	
Выход	Выход из подменю «Ethernet».

* Установка начинается с высшего разряда с помощью кнопок «Влево», «Вправо» УКУ. Фиксация набранного значения и переход к следующему разряду осуществляется кратковременным удержанием нажатой ($\approx 1 \div 1,5$ сек.) кнопки «Ввод» УКУ.

** Порт чтения, определяемый используемым ПО. Для работы с коммерческим ПО возможно любое значение, совпадающее с установками этого ПО.

Порт записи, определяемый используемым ПО. Для работы с коммерческим ПО возможно любое значение, совпадающее с установками этого ПО.

*** Имеет восемь разрядов, каждый из которых можно задать цифрой от 0 до 9 либо буквой латинского алфавита. Установка начинается с высшего разряда с помощью кнопок «Влево», «Вправо» УКУ. Фиксация набранного значения и переход к следующему разряду осуществляется кратковременным удержанием нажатой ($\approx 1 \div 1,5$ сек.) кнопки «Ввод» УКУ.

Для того, чтобы настройки Ethernet вступили в силу необходимо перезагрузить УКУ кнопкой сброс (на лицевой панели УКУ) или выключением-включением питания.

Мониторинг ИПС:

Сеть – напряжение;
– частота.

БПС – выходное напряжение;
– выходной ток;
– температура.

АКБ - ток.

Нагрузка – напряжение.

Кроме мониторинга УКУ позволяет выполнить по сети Ethernet изменение установок ИПС, включить (отключить) спецфункцию, включить (отключить) параллельную работу БПС, включить (отключить) БПС.

Кроме того, по всем аварийным ситуациям и по завершению спецфункции формируются и посылаются сообщения (traps) см. Приложение ниже.

Описание *mb*-файла ИПС ЗВУ (27.09.2020)

(для ПО УКУ версии 10.19.643, сборка от 25.09.2020)

displayDeviceInfo: (информация о структуре ИПС)

<i>displayDeviceInfoSerial</i>	Серийный номер ИПС.
<i>displayDeviceInfoLocation</i>	Географическое расположение ИПС. Устанавливается пользователем.
<i>displayDeviceInfoNumOfBat</i>	Количество введенных АКБ в структуру ИПС.
<i>displayDeviceInfoNumOfBps</i>	Количество введенных БПС в структуру ИПС.
<i>displayDeviceInfoNumOfDt</i>	Количество введенных датчиков температуры в структуру ИПС.
<i>displayDeviceInfoNumOfSk</i>	Количество введенных «сухих» контактов в структуру ИПС.

dipslayMains: (параметры питающей сети)

<i>dipslayMainsFrequency</i>	Частота сетевого напряжения. Точность 0,1Гц.
<i>dipslayMainsAlarm</i>	0-нет аварии сети; 1-авария сети;
<i>dipslayMainsPhaseA</i>	Напряжение фазы А (для трёхфазной сети). Точность 1В.
<i>dipslayMainsPhaseB</i>	Напряжение фазы В (для трёхфазной сети). Точность 1В.
<i>dipslayMainsPhaseC</i>	Напряжение фазы С (для трёхфазной сети). Точность 1В.

displayLoad: (выходные параметры ИПС)

<i>displayLoadVoltage</i>	Выходное напряжение ИПС. Точность 0,1В.
<i>displayLoadCurrent</i>	Ток в нагрузке ИПС. Точность 0,1А.

displayPSUTable: (таблица параметров БПС)

<i>displayPSUNumber</i>	Номер БПС в таблице.
<i>displayPSUVoltage</i>	Выходное напряжение БПС. Точность 0,1В.
<i>displayPSUCurrent</i>	Выходной ток БПС. Точность 0,1А.
<i>displayPSUTemperature</i>	Температура БПС. Точность 1°С.
<i>displayPSUStatus</i>	Статус работы БПС: -единица в нулевом бите – перегрев БПС; -единица в первом бите – выходное напряжение БПС превышает максимальное напряжение ИПС; -единица во втором бите – выходное напряжение БПС ниже допустимого напряжения ИПС; -единица в третьем бите – отсутствие связи между БПС и УКУ.

displayBatTable: (таблица параметров кислотной АКБ)

<i>displayBatteriesMassNumber</i>	Номер АКБ в таблице.
<i>displayBatteriesMassVoltage</i>	Текущее выходное напряжение АКБ. Точность 0,1В.
<i>displayBatteriesMassCurrent</i>	Текущий выходной ток АКБ. Точность 0,1А.
<i>displayBatteriesMassTemperature</i>	Температура АКБ. Точность 1°С.
<i>displayBatteriesMassCapacity</i>	Емкость АКБ. В ампер*часах.
<i>displayBatteriesMassCharge</i>	Заряд АКБ. В процентах.
<i>displayBatteriesMassStatus</i>	Статус работы АКБ: 0-норма; 1-Авария АКБ; 255 - АКБ не введена.
<i>displayBatteriesMassFlag</i>	Флаги режимов работы АКБ. Анализируются биты в регистре. Если статус работы АКБ не равен нулю, то все флаги в регистре равны нулю. Бит 0- равен 1, если напряжение на АКБ ниже уставки Усигн., иначе равен нулю. Бит 1- равен 1, если показание датчика температуры АКБ выше уставки t бат.сигн., иначе равен нулю. Бит 2- равен 1, если показание датчика температуры

	АКБ выше уставки $t_{\text{бат.мах.}}$, иначе равен нулю. Бит 3- равен 1, если ток АКБ меньше нуля (АКБ разряжается), иначе равен нулю. Бит 4- равен 1, если включена функция контроля емкости АКБ, иначе равен нулю. Бит 5- равен 1, если включен выравнивающий заряд АКБ, иначе равен нулю. Бит 6- равен 1, если блокирован выравнивающий заряд АКБ, иначе равен нулю.
displayBatteriesMassRemTime	Оставшееся время работы ИПС от АКБ. Точность 1 минута.

commands:(команды)

sendCommand	commandParameter
5-выключить БПС;	Номер выключаемого БПС(1,2,3)
8-включить выключенные источники.	Нет параметров.
3-включить выравнивающий заряд.	Продолжительность часы $1 \div 24$.
4-включить контроль емкости.	Нет параметров.
7-выключение спецфункций.	Нет параметров.

sysParams:(установки ИПС)

sysParamsSoundAlarmEn	0-звук при аварии выключен. 1-звук при аварии включен.
sysParamsAlarmAutoDisable	0-ручное отключение аварийного сигнала (звукового и сигнала телеметрии). 1-автоматическое отключение аварийного сигнала (звукового и сигнала телеметрии).
sysParamsBattTestTime	Периодичность проверки наличия цепи АКБ, в минутах, от 5 до 60, или выключено (0).
sysParamsUmax	Порог защиты от превышения выходного напряжения БПС. Точность 0,1В.
sysParamsUmin	Порог защиты от пониженного выходного напряжения БПС. Точность 0,1В.
sysParamsU0	Напряжение заряда АКБ при температуре 0°C. Точность 0,1В.
sysParamsU20	Напряжение заряда АКБ при температуре 20°C. Точность 0,1В.
sysParamsUsign	Значение напряжения до которого разряжается АКБ при измерении ее емкости. Точность 1В.
sysParamsUminPower	Порог, ниже которого срабатывает сигнализация о недопустимом снижении сетевого напряжения. Точность 1В.
sysParamsUWithothBatt	Напряжение на выходе ИПС при отсутствии АКБ. Точность 0,1В.
sysParamsControlCurrent	Пороговое значение тока заряда или разряда для аварийной сигнализации о разрыве цепи АКБ. Точность 0,01А.
sysParamsMaxChargeCurrent	Максимальный ток заряда. Точность 0,1А.
sysParamsMaxCurrent	Величина среднего тока БПСов, при превышении которой происходит увеличение количества (из резерва) работающих БПС. Актуально при выключенной параллельной работе БПС. Точность 0,1А.
sysParamsMinCurrent	Величина среднего тока БПСов при снижении ниже которой происходит отключение работающих БПС. Актуально при выключенной параллельной работе БПС. Точность 0,1А.
sysParamsUpChargeVoltage	Напряжение заряда АКБ при включении выравнивающего заряда. Точность 0,1В.
sysParamsPowerupPSUTimeout	Время задержки включения БПС в работу после подачи напряжения питающей сети, в секундах.
sysParamsBatSignTemperature	Уставка сигнализации о превышении температуры АКБ. Точность 1°C.
sysParamsBatMaxTemperature	Уставка защиты от превышения температуры

	АКБ (при превышении ток заряда АКБ уменьшается до 0,1 от Iз.мах). Точность 1°C.
sysParamsBpsSignTemperature	Уставка сигнала от превышения температуры БПС, после превышения которой, мигает красный светодиод на лицевой панели БПС. Точность 1°C.
sysParamsBpsMaxTemperature	Уставка защиты от превышения температуры БПС, после превышения которой, БПС отключается. Точность 1°C.
sysParamsSetU0andU20	Устанавливаются уставки U0 и U20 одновременно. Точность 0,1В.
sysParamsOutControlUmax	Контроль выходного напряжения. Максимальное напряжение на выходе ИПС. Точность 0,1В.
sysParamsOutControlUmin	Контроль выходного напряжения. Минимальное напряжение на выходе ИПС. Точность 0,1В.
sysParamsOutControlTdelay	Контроль выходного напряжения. Задержка индикации аварии. Точность 1сек. 5÷100сек.
sysParamsUpChargeCurrent	Максимальный ток выравнивающего заряда. Точность 0,1А.
sysParamsUpChargeTime	Время работы выравнивающего заряда. Точность 1 час. 0,5÷1÷72
sysParamsUpChargeBlockByVent	Блокирование выравнивающего заряда вентиляцией. 1-включено, 0-отключено
sysParamsFastChargeImax	Максимальный ток ускоренного заряда. Точность 0,1А.
sysParamsFastChargeUmax	Максимальное напряжение ускоренного заряда. Точность 0,1В.
sysParamsFastChargeTime	Время работы ускоренного заряда. Точность 1 час. 1÷24
sysParamsFastChargeAutoEnable	Автоматический ускоренный заряд: 0-отключен; 1-включен.
sysParamsFastChargeDeltaU	Отклонение выходного напряжения от нормы для включения ускоренного заряда. Точность 1В. 1÷100
sysParamsFastChargeBlockingSignalSource	Источник блокировки ускоренного заряда: 0-блокировка отключена; 1-«сухой» контакт №1; 2-«сухой» контакт №2.
sysParamsFastChargeBlockingSignal	Логика сигнала блокировки: 0-блокировка ускоренного заряда, если «сухой» контакт разомкнут; 1-блокировка ускоренного заряда, если «сухой» контакт замкнут;
sysParamsFastChargeFanControl	Блокирование ускоренного заряда вентиляцией: 0-отключено; 1-включено.
sysParamsUmaxPower	Порог, выше которого срабатывает сигнализация о недопустимом повышении сетевого напряжения. Точность 1В.

displaySKTable:(таблица «сухих» контактов)

displaySKNumber	Номер контакта в таблице.
displaySKAktivity	Физическое состояние «сухого» контакта (0-разомкнут, 1-замкнут).
displaySKAlarmAktivity	Аварийное состояние «сухого» контакта (0-разомкнутое или 1-замкнутое).
displaySKAlarm	0-нет аварии «сухого» контакта. 1-наличие аварии «сухого» контакта.

displayDTTable:(таблица температурных датчиков)

displayDTNumber	Номер термодатчика.
displayDTTemperature	Показание термодатчика. Точность 1°C.

displayENMV:(данные модуля дискретного ввода ЭНМВ-1 или БДВ)

displayENMVTable	Для ЭНМВ-1: Номер дискретного входа. 1÷24 – физические входы, 25÷64-логические входы. Для БДВ: 1÷48 – физические входы.
displayENMVData	Для ЭНМВ-1: Результат логического выражения (см.РЭ ЭНМВ-1). Для БДВ: 1-аварийное состояние входа. 0- аварии нет.

displayRKI:(данные модуля РКИ, все параметры имеют атрибут - только чтение)

displayRKISoftVersion	Версия программы РКИ.
displayRKIStatus	Статус измерителя сопротивления изоляции: бит №0 =1 – сопротивление изоляции положительного полюса ниже порога предупреждения; бит №1 =1 – сопротивление изоляции положительного полюса ниже порога аварии; бит №2 =1 – сопротивление изоляции отрицательного полюса ниже порога предупреждения; бит №3 =1 – сопротивление изоляции отрицательного полюса ниже порога аварии; бит №4 =1 –асимметрия напряжений полюсов превысила порог, заданный в процентах; бит №5 =1 –напряжение между положительным и отрицательным полюсами ниже заданного порога; бит №6 =1 –показания сопротивления изоляции некорректны из-за наличия емкостной составляющей между полюсом и корпусом. При этом следующее измерение проводится с большей задержкой (см.п.2 «принцип измерения сопротивления изоляции»); бит №7 =1 – показания сопротивления изоляции некорректны из-за наличия емкостной составляющей между полюсом и корпусом и задержка перед измерением максимальна (см.п.2 «принцип измерения сопротивления изоляции»); бит №8 =1 – асимметрия напряжений полюсов превысила порог, заданный в вольтах, действующий, если сопротивление изоляции любого полюса более 1МОм; бит №9 =1 – асимметрия напряжений полюсов превысила порог, заданный в вольтах, действующий, если сопротивление изоляции любого полюса менее 20 КОм; бит №10 =1 – асимметрия напряжений полюсов превысила порог, заданный в вольтах. бит №15 =1 – идет калибровка РКИ для совместной работы с резистивным мостом или без него. бит №16 =1 – устанавливается после вычисления сопротивления изоляции, сбрасывается в 0 по истечении трех секунд после установки.
displayRKIrPlus	Сопротивление изоляции положительного полюса в кОм.

	<p>Для РКИ220: 1÷1002кОм (1001-величина более 1МОм, 1002-нет напряжения на шине).</p> <p>Для РКИ110: 1÷502кОм (501-величина более 500кОм, 502-нет напряжения на шине).</p> <p>Для РКИ48: 1÷202кОм (201-величина более 200кОм, 202-нет напряжения на шине).</p>
displayRKIrMinus	<p>Сопротивление изоляции отрицательного полюса в кОм.</p> <p>Для РКИ220: 1÷1002кОм (1001-величина более 1МОм, 1002-нет напряжения на шине).</p> <p>Для РКИ110: 1÷502кОм (501-величина более 500кОм, 502-нет напряжения на шине).</p> <p>Для РКИ48: 1÷202кОм (201-величина более 200кОм, 202-нет напряжения на шине).</p>
displayRKIrWarning	Порог предупреждения при снижении сопротивления изоляции в кОм.
displayRKIrAlarm	Аварийный порог при снижении сопротивления изоляции в кОм.
displayRKIUPlus	Напряжение положительного полюса относительно корпуса в вольтах.
displayRKIUMinus	Напряжение отрицательного полюса относительно корпуса в вольтах.
displayRKIUbus	Напряжение шины в вольтах.
displayRKIUbusMin	Порог предупреждения понижения напряжения между положительным и отрицательным полюсами в вольтах (на шине).
displayRKIasymmetry	Асимметрия напряжений положительного и отрицательного полюса в процентах.
displayRKIUasymmetry	Асимметрия напряжений положительного и отрицательного полюса в вольтах.
displayRKIasymmetryMAX	Порог предупреждения превышения асимметрии напряжений в процентах.
displayRKIUasymmetryMAX1MOm	Порог предупреждения асимметрии напряжений при сопротивлении изоляции любого полюса более 1 МОм в вольтах.
displayRKIUasymmetryMAX	Порог предупреждения асимметрии напряжений в вольтах.
displayRKIUasymmetryMAX20kOm	Порог предупреждения асимметрии напряжений при сопротивлении изоляции любого полюса менее 20 кОм в вольтах.
displayRKIDDDTrWarning	Порог предупреждения о понижении значения сопротивления изоляции фидеров, вычисленного с помощью датчиков дифференциального тока в кОм.
displayRKIDDDTrAlarm	Аварийный порог о понижении значения сопротивления изоляции фидеров, вычисленного с помощью датчиков дифференциального тока в кОм.
displayRKIDDDTQuantityAlarm	Количество аварийных фидеров.

displayRKISKTable:(таблица данных дискретных входов модуля РКИ)

displayRKISKNumber	Номер дискретного входа РКИ.
displayRKISK	Текущее состояние дискретного входа РКИ: 0-напряжение на дискретном входе РКИ отсутствует, 1-напряжение подано на дискретный вход РКИ.
displayRKISKerror	Отображаются дискретные входы РКИ в аварийном состоянии: 0-аварии нет, 1-аварийное состояние.

displayRKIDDTTable:(таблица данных пофидерного контроля модуля РКИ, отображаются первые восемь аварийных фидеров)

displayRKIDDTNumber	Номер по порядку.
displayRKIDDTNumberAlarm	Номер аварийного фидера.
displayRKIDDTerror	0- связь с датчиком дифференциального тока присутствует, 1-связь с датчиком дифференциального тока отсутствует.
displayRKIDDTTrPlus	При понижении сопротивления изоляции положительного полюса фидера ниже уставки предупреждения отображается сопротивление изоляции в кОм.
displayRKIDDTTrMinus	При понижении сопротивления изоляции отрицательного полюса фидера ниже уставки предупреждения отображается сопротивление изоляции в кОм.
displayRKIDDTTrParallel	При понижении параллельного сопротивления изоляции полюсов фидера ниже уставки предупреждения отображается сопротивление изоляции в кОм.

Описание трапов ИПС ЗВУ (27.09.2020)
(для ПО УКУ версии 10.19.643, сборка от 25.09.2020)
(mib-файл - UKU207v017_ЗВУ.mib)

Main power alarm, voltage reduced	Авария сети, напряжение ниже уставки.
Main power alarm, voltage increased	Авария сети, напряжение выше уставки.
Main power alarm clear	Авария сети устранена
Main power is on	Выходное напряжение ИПС в норме (контроль выходного напряжения).
BPS #x Alarm, overheat	Температура радиатора БПС №x (где x= 1÷3) превысила уставку ti.max.
BPS #x Alarm, voltage is up	Выходное напряжение БПС №x (где x= 1÷3) превысила уставку Umax.
BPS #x Alarm, voltage is down	Выходное напряжение БПС №x (где x= 1÷3) стало ниже уставки Umin.
BPS #x Alarm, connect is lost	Отсутствует связь с БПС №x (где x= 1÷3).
BAT #1 Alarm, lost	АКБ №1 не обнаружена.
BAT #1 detected	АКБ №1 обнаружена.
BAT #1 Alarm, asymmetry	Асимметрия у АКБ №1.
BAT #1 Asymmetry alarm clear	Асимметрия у АКБ №1 устранена.
BAT #1 Alarm, battery is low	Напряжение на АКБ №1 ниже уставки Usигн.
BAT #1 Alarm clear, battery is not low	Напряжение на АКБ №1 выше уставки Usигн.
BAT #1 Alarm, is heated	Температура АКБ №1 выше уставки tбат.сигн
BAT #1 Alarm, heating eliminated	Температура АКБ №1 ниже уставки tбат.сигн
BAT #1 Alarm, is overheated	Температура АКБ №1 выше уставки tбат.max.
BAT #1 Alarm, overheating eliminated	Температура АКБ №1 ниже уставки tбат.max.
BAT #1 capacity test started	Контроль емкости АКБ №1 включен.
BAT #1 capacity test stopped	Контроль емкости АКБ №1 отключен.
BAT #1 leveling charge is started	Выравнивающий заряд АКБ №1 включен.
BAT #1 leveling charge is stopped	Выравнивающий заряд АКБ №1 отключен.
BAT #1 leveling charge is blocked	Выравнивающий заряд АКБ №1 заблокирован.
BAT #1 leveling charge is unblocked	Выравнивающий заряд АКБ №1 разблокирован.
BAT #1 speed charge is started	Ускоренный заряд АКБ №1 включен.
BAT #1 speed charge is stopped	Ускоренный заряд АКБ №1 отключен.
BAT #1 speed charge is blocked	Ускоренный заряд АКБ №1 заблокирован.
BAT #1 speed charge is unblocked	Ускоренный заряд АКБ №1 разблокирован.

BAT #1 equalising charge is on	Уравнивающий заряд АКБ №1 включен.
BAT #1 equalising charge is off	Уравнивающий заряд АКБ №1 отключен.
BAT #1 equalising charge is blocked	Уравнивающий заряд АКБ №1 заблокирован.
BAT #1 equalising charge is unblocked	Уравнивающий заряд АКБ №1 разблокирован.
BAT #1 molding charge is on	Формовочный заряд АКБ №1 включен.
BAT #1 molding charge is off	Формовочный заряд АКБ №1 отключен.
BAT #1 molding charge is blocked	Формовочный заряд АКБ №1 заблокирован.
BAT #1 molding charge is unblocked	Формовочный заряд АКБ №1 разблокирован.
SK #x Alarm	«Сухой контакт» №x (где x= 1÷4) переведен в аварийное состояние.
SK #x Alarm is off	«Сухой контакт» №x (где x= 1÷4) переведен в нормальное состояние.
DI #x Alarm	Дискретный вход №x (где x= 1÷64) у внешнего блока дискретных входов (ЭНМВ или БДВ) переведен в аварийное состояние.
DI #x Alarm is off	Дискретный вход №x (где x= 1÷64) у внешнего блока дискретных входов (ЭНМВ или БДВ) переведен в нормальное состояние.

Глава 11
MODBUS ИПС ЗВУ (27.09.2020)

(для ПО УКУ версии 10.19.643, сборка от 25.09.2020)

Настройки RS485 для MODBUS RTU следующие:

Данные – 8

Стоп бит – 1

Паритет – нет

Управление потоком – нет

Скорость обмена – задается в установках УКУ.

Адрес устройства – задается в установках УКУ.

Настройки LAN для MODBUS TCP следующие:

Адрес устройства – задается в установках УКУ.

IP адрес устройства – задается в установках УКУ.

Номер порта – 502.

Максимальное количество запрошенных регистров – 13.

Все регистры двухбайтные (16 бит). Нумерация битов в байте начинается с нуля.

Далее приведено описание регистров, единицы измерения и точность данных находящихся в регистре.

Изменяемые (установочные) параметры, чтение - команда 0x03, запись - команда 0x06:

Номер регистра	Параметр	Единицы измерения, точность, диапазон значений
11	Время	1 год
12	Время	1 месяц
13	Время	1 день месяца
14	Время	1 час
15	Время	1 минута
16	Время	секунды
20	Количество выпрямителей в структуре	1 штука
21	Параллельная работа выпрямителей	вкл. - 1

		выкл. - 0
22	Звуковая аварийная сигнализация	вкл. – 1 выкл. - 0
30	Период проверки цепи батареи. При обнаружении отсутствия подключения АКБ к ИПС устанавливается бит №0 в регистре 215 команда 4 и устанавливается бит №1 в регистре 60 команда 4.	минуты, 5÷60, 0- отключено.
31	Максимальное (аварийное) напряжение выпрямителей (U_{max}). При превышении выходного напряжения выпрямителя данной уставки устанавливается бит №1 в соответствующем байте флагов выпрямителя (см. команда 4 регистры 25, 29, 33, 37, 41, 45, 49, 53). Также установится соответствующий номеру БПС бит (№3÷№10) в регистре 60 команда 4.	0.1В
32	Минимальное (аварийное) напряжение выпрямителей (U_{min}). При понижении выходного напряжения выпрямителя ниже данной уставки устанавливается бит №2 в соответствующем байте флагов выпрямителя (см. команда 4 регистры 25, 29, 33, 37, 41, 45, 49, 53). Также установится соответствующий номеру БПС бит (№3÷№10) в регистре 60 команда 4.	0.1В
33	Напряжение содержания батареи при 0°C (U_{60}).	0.1В
34	Напряжение содержания батареи при 20°C (U_{620}).	0.1В
35	Минимальное (сигнальное) напряжение батареи ($U_{сигн}$). При разряде АКБ ниже данной уставки устанавливается бит №0 в регистре 218 команда 4. Также устанавливается бит №1 в регистре 60 команда 4.	1В
36	Минимальное (аварийное) напряжение питающей сети ($U_{min.сети}$). При понижении напряжения сети ниже данной уставки устанавливается в «1»	1В

	бит.№0 в регистре 60 команда 4.	
38	Ток контроля наличия батареи (I _{бк})	0.01А
39	Ток заряда батареи максимальный (I _{з.мах})	0.1А
40	Ток переключения на большее кол-во выпрямителей (I _{мах})	0.1А
41	Ток переключения на меньшее кол-во выпрямителей (I _{мин})	0.1А
42	Напряжение выравнивающего заряда (U _{выр.зар})	0.1В
43	Время задержки включения выпрямителей (Т _{з.вкл.а.с.})	1 секунда 0÷3сек.
44	Температура выпрямителей аварийная (ti.мах). При превышении температуры БПС данной уставки и по истечении времени примерно 1 минуты после превышения устанавливается бит №0 в соответствующем байте флагов выпрямителя (см. команда 4 регистры 25, 29, 33, 37, 41, 45, 49, 53). Также устанавливается соответствующий номеру БПС бит (№3÷№10) в регистре 60 команда 4.	1°С*
45	Температура выпрямителей сигнальная (ti.сигн)	1°С*
46	Температура батареи аварийная (t _{бат.мах}). При превышении температуры АКБ данной уставки устанавливается бит №2 в регистре 218 команда 4. Также устанавливается бит.№1 в регистре 60 команда 4.	1°С*
47	Температура батареи сигнальная (t _{бат.сигн}). При превышении температуры АКБ данной уставки устанавливается бит №1 в регистре 218 команда 4. Также устанавливается бит.№1 в регистре 60 команда 4.	1°С*
48	Ток ускоренного заряда	0.1А
49	Напряжение ускоренного заряда	0.1В

50	Время ускоренного заряда	1ч
51	Контроль выходного напряжения (напряжения шины) $U_{\text{вых.max}}$. При превышении напряжения шины данной уставки устанавливается бит №0 в регистре 57 команда 4. Установка бита происходит после истечения времени $T_{\text{држ.ав}}$ установленного в регистре 53 команда 6.	0.1В
52	Контроль выходного напряжения (напряжения шины) $U_{\text{вых.min}}$. При понижении напряжения шины ниже уставки устанавливается бит №1 в регистре 57 команда 4. Установка бита происходит после истечения времени $T_{\text{држ.ав}}$ установленного в регистре 53 команда 6.	0.1В
53	Контроль выходного напряжения $T_{\text{држ.ав}}$	1 секунда, 5÷100сек.
55	Максимальное (аварийное) напряжение питающей сети ($U_{\text{мах.сети}}$). При повышении напряжения сети выше данной уставки устанавливается в «1» бит №0 в регистре 60 команда 4.	1В
56	Период синхронизации времени: 0-выкл; 1-1 час; 2-1 сутки; 3-1 неделя.	0÷3
57	Часовой пояс	1 час*, -12÷13
58	Первое число IP адреса синхронизации времени.	0÷255
59	Второе число IP адреса синхронизации времени.	0÷255
60	Третье число IP адреса синхронизации времени.	0÷255
61	Четвертое число IP адреса синхронизации времени.	0÷255
62	Количество АКБ в структуре ИПС.	0÷1
63	Количество внешних датчиков температуры в структуре ИПС.	0÷3

64	Количество внешних блоков для мониторинга АКБ (один блок содержит 2 монитора АКБ) в структуре ИПС.	0, 2, 4.
65	Количество входов для контроля внешних устройств с «сухими» контактами в структуре ИПС.	0÷4
66	Количество внешних реле контроля изоляции (РКИ) в структуре ИПС.	0÷1
67	Количество внешних блоков контроля сети в структуре ИПС.	0÷1
68	Количество внешних блоков дополнительных реле в структуре ИПС.	0÷1
69	Количество внешних блоков ЭНМВ-1-24 или БДВ для контроля внешних устройств с «сухими» контактами в структуре ИПС.	0÷1
70	Количество двух вольтовых элементов АКБ	1÷200
71	Паспортная емкость АКБ при длительности разряда АКБ 20 часов.	0.1А*ч, 10÷25000
72	Паспортная емкость АКБ при длительности разряда АКБ 10 часов.	0.1А*ч, 10÷21000
73	Паспортная емкость АКБ при длительности разряда АКБ 5 часов.	0.1А*ч, 10÷20000
74	Паспортная емкость АКБ при длительности разряда АКБ 3 часа.	0.1А*ч, 10÷18000
75	Паспортная емкость АКБ при длительности разряда АКБ 1 час.	0.1А*ч, 10÷16000
76	Паспортная емкость АКБ при длительности разряда АКБ 30 минут.	0.1А*ч, 10÷13000
77	Паспортная емкость АКБ при длительности разряда АКБ 10 минут.	0.1А*ч, 10÷8000
78	Допустимое конечное напряжение АКБ при времени разряда АКБ 20 часов.	0.1В, 10÷10000
79	Допустимое конечное напряжение АКБ при времени разряда АКБ 10 часов.	0.1В, 10÷10000

80	Допустимое конечное напряжение АКБ при времени разряда АКБ 5 часов.	0.1В, 10÷10000
81	Допустимое конечное напряжение АКБ при времени разряда АКБ 3 часа.	0.1В, 10÷10000
82	Допустимое конечное напряжение АКБ при времени разряда АКБ 1 час.	0.1В, 10÷10000
83	Допустимое конечное напряжение АКБ при времени разряда АКБ 30 минут.	0.1В, 10÷10000
84	Допустимое конечное напряжение АКБ при времени разряда АКБ 10 минут.	0.1В, 10÷10000
85	Коэффициент старения АКБ.	0,01%, 10÷100
86	Напряжение отключения вентилятора АКБ.	1В, 15÷250
87	Максимальный ток выравнивающего заряда.	0.1А, 10÷2000
88	Время работы выравнивающего заряда.	1ч, 0÷72. Если 0, то 30 минут.
89	Блокирование выравнивающего заряда вентиляцией (выравнивающий заряд работает только при замкнутом СК1): 0-выключено; 1-включено.	0÷1
90	Автоматический ускоренный заряд: 0-выключено; 1-включено.	0÷1
91	Уменьшение выходного напряжения ИПС от номинального для включения ускоренного заряда.	1В, 1÷100
92	Блокирование ускоренного заряда. 0-выключено; 2-входом СК2.	0, 2
93	Сигнал СК2 для блокирования ускоренного заряда: 0-СК2 разомкнут; 1-СК2 замкнут.	0÷1
94	Блокирование ускоренного заряда вентиляцией (ускоренный заряд работает только при замкнутом СК1): 0-выключено;	0÷1

	1-включено.	
95	Напряжение уравнивающего заряда.	0.1В, U620 (регистр 34) ÷2600
96	Ток уравнивающего заряда.	0.1А, 10÷10000
97	Время работы уравнивающего заряда.	1ч, 1÷72
98	Напряжение первой фазы формовочного заряда.	0.1В, U620 (регистр 34) ÷3000
99	Ток первой фазы формовочного заряда.	0.1А, 10÷1000
102	Время работы первой фазы формовочного заряда.	1ч, 1-10
103	Ток переключения с первой фазы формовочного заряда на вторую фазу работы формовочного заряда.	
104	Напряжение второй фазы формовочного заряда.	0.1В, U620 (регистр 34) ÷3000
105	Ток второй фазы формовочного заряда.	0.1А, 10÷1000
106	Время работы второй фазы формовочного заряда.	1ч, 1-10
107	Отключение сигнала аварии, если авария устранена: 0-вручную; 1-автоматически.	0÷1
108	Первый уровень автоматического повторного включения (АПВ) БПС: 0-выключено; 1-включено.	0÷1
109	Второй уровень автоматического повторного включения (АПВ) БПС: 0-выключено; 1-включено.	0÷1
110	Период работы АПВ второго уровня.	1ч, 1÷24
111	Аварийное состояние входа контроля СК1: 0-СК1 разомкнут; 1-СК1 замкнут.	0÷1

112	Звуковая сигнализация при аварийном состоянии СК1: 0-выключено; 1-включено.	0÷1
113	Отображение аварийного состояния СК1:на дисплее УКУ: 0-выключено; 1-включено.	0÷1
114	Аварийное состояние входа контроля СК2: 0-СК2 разомкнут; 1-СК2 замкнут.	0÷1
115	Звуковая сигнализация при аварийном состоянии СК2: 0-выключено; 1-включено.	0÷1
116	Отображение аварийного состояния СК2:на дисплее УКУ: 0-выключено; 1-включено.	0÷1
117	Аварийное состояние входа контроля СК3: 0-СК3 разомкнут; 1-СК3 замкнут.	0÷1
118	Звуковая сигнализация при аварийном состоянии СК3: 0-выключено; 1-включено.	0÷1
119	Отображение аварийного состояния СК3:на дисплее УКУ: 0-выключено; 1-включено.	0÷1
120	Аварийное состояние входа контроля СК4: 0-СК4 разомкнут; 1-СК4 замкнут.	0÷1
121	Звуковая сигнализация при аварийном состоянии СК4: 0-выключено; 1-включено.	0÷1
122	Отображение аварийного состояния СК4:на дисплее УКУ: 0-выключено; 1-включено.	0÷1
123	Термокомпенсация напряжения для заряда АКБ: 0-выключено; 1-включено.	0÷1
124	Время ротации БПС (при выключенной параллельной работе БПС).	1ч, 0÷500. 0- выключено.
125	Назначение дополнительного реле, расположенного на УКУ: 0-работает ускоренный или выравнивающий заряд; 1-Напряжение на АКБ стало ниже уставки Усигн.	0÷1
126	Блокировка выходного напряжения ИПС: 0-выключено;	0÷2

	1-вход СК1; 2-вход СК2..	
127	Состояние входа СК1 или СК2 (см регистр 126) для блокировки ИПС: 0-вход СК разомкнут; 1-вход СК замкнут.	0÷1
128	Адрес MODBUS.	1÷100
129	Скорость передачи данных по MODBUS /10, бод: 120-1200; 240-2400; 480-4800; 960-9600; 1920-19200; 3840-38400; 5760-57600; 11520-115200.	
130	Ethernet: 0-выключено; 1-включено.	0÷1
131	DHCP: 0-выключено; 1-включено.	0÷1
132	Первое число IP адреса УКУ.	0÷255
133	Второе число IP адреса УКУ.	0÷255
134	Третье число IP адреса УКУ.	0÷255
135	Четвертое число IP адреса УКУ.	0÷255
136	Первое число маски сети УКУ.	0÷255
137	Второе число маски сети УКУ.	0÷255
138	Третье число маски сети УКУ.	0÷255
139	Четвертое число маски сети УКУ.	0÷255
140	Первое число IP шлюза.	0÷255
141	Второе число IP шлюза.	0÷255
142	Третье число IP шлюза.	0÷255
143	Четвертое число IP шлюза.	0÷255
144	Порт чтения SNMP.	0÷65535
145	Порт записи SNMP.	0÷65535

146	Первый знак пароля (Community). Значение регистра соответствует кодировке ASCII символа.	0÷255
147	Второй знак пароля (Community). Значение регистра соответствует кодировке ASCII символа.	0÷255
148	Третий знак пароля (Community). Значение регистра соответствует кодировке ASCII символа.	0÷255
149	Четвертый знак пароля (Community). Значение регистра соответствует кодировке ASCII символа.	0÷255
150	Пятый знак пароля (Community). Значение регистра соответствует кодировке ASCII символа.	0÷255
151	Шестой знак пароля (Community). Значение регистра соответствует кодировке ASCII символа.	0÷255
152	Седьмой знак пароля (Community). Значение регистра соответствует кодировке ASCII символа.	0÷255
153	Восьмой знак пароля (Community). Значение регистра соответствует кодировке ASCII символа.	0÷255
154	Первое число IP адреса адресата №1 для отправки трапа.	0÷255
155	Второе число IP адреса адресата №1 для отправки трапа.	0÷255
156	Третье число IP адреса адресата №1 для отправки трапа.	0÷255
157	Четвертое число IP адреса адресата №1 для отправки трапа. Если все цифры IP адреса равны 255, то отправка трапа по данному адресу отключена.	0÷255
158	Первое число IP адреса адресата №2 для отправки трапа.	0÷255
159	Второе число IP адреса адресата №2 для отправки трапа.	0÷255
160	Третье число IP адреса адресата №2 для отправки трапа.	0÷255
161	Четвертое число IP адреса адресата №2 для отправки трапа. Если все цифры IP адреса равны 255, то отправка трапа по данному адресу отключена.	0÷255
162	Первое число IP адреса адресата №3 для отправки трапа.	0÷255
163	Второе число IP адреса адресата №3 для отправки трапа.	0÷255
164	Третье число IP адреса адресата №3 для отправки трапа.	0÷255
165	Четвертое число IP адреса адресата №3 для отправки трапа. Если все цифры IP адреса равны 255, то отправка трапа по данному адресу отключена.	0÷255
166	Первое число IP адреса адресата №4 для отправки трапа.	0÷255
167	Второе число IP адреса адресата №4 для отправки трапа.	0÷255
168	Третье число IP адреса адресата №4 для отправки трапа.	0÷255

169	Четвертое число IP адреса адресата №4 для отправки трапа. Если все цифры IP адреса равны 255, то отправка трапа по данному адресу отключена.	0÷255
170	Первое число IP адреса адресата №5 для отправки трапа.	0÷255
171	Второе число IP адреса адресата №5 для отправки трапа.	0÷255
172	Третье число IP адреса адресата №5 для отправки трапа.	0÷255
173	Четвертое число IP адреса адресата №5 для отправки трапа. Если все цифры IP адреса равны 255, то отправка трапа по данному адресу отключена.	0÷255
174	Первый знак пароля для доступа к WEB странице.. Значение регистра соответствует кодировке ASCII символа.	0÷255
175	Второй знак пароля для доступа к WEB странице.. Значение регистра соответствует кодировке ASCII символа.	0÷255
176	Третий знак пароля для доступа к WEB странице.. Значение регистра соответствует кодировке ASCII символа.	0÷255
177	При записи 1 происходит перезагрузка УКУ. Новые параметры Ethernet (регистры 130÷173) вступают в силу. При чтении значение регистра всегда равно 0.	0÷1
178	Порог ресурса работы вентилятора. В регистр записывается число, округленное кратно 10 в меньшую сторону. Пример: -при записи числа 9 в регистр запишется 0 (сигнализация отключена); -при записи 12349 в регистр запишется число 12340.	1ч, 0÷60000
179	Выравнивание токов двух ИПС работающих на одну нагрузку: 0-ИПС ведомый; 1-включено; 2-ИПС управляется внешними сигналами.	0÷2
180	Линия связи между двумя ИПС, между которыми происходит выравнивание токов: 0-MODBUS-RTU; 1-MODBUS-TCP; 2-RS485-2	0÷2
181	Первое число IP адреса ведомого ИПС для выравнивания токов, если в регистре 180 выбрана линия связи MODBUS-TCP.	0÷255
182	Второе число IP адреса ведомого ИПС для выравнивания токов, если в регистре 180 выбрана линия связи MODBUS-TCP.	0÷255
183	Третье число IP адреса ведомого ИПС для выравнивания	0÷255

	токов, если в регистре 180 выбрана линия связи MODBUS-TCP.	
184	Четвертое число IP адреса ведомого ИПС для выравнивания токов, если в регистре 180 выбрана линия связи MODBUS-TCP.	0÷255
185	Адрес ведомого ИПС при выравнивании токов, если в регистре 180 выбрана линия связи MODBUS-TCP.	1÷254
186	Адрес ведомого ИПС при выравнивании токов, если в регистре 180 выбрана линия связи MODBUS-RTU.	1÷254
187	Начальное значение напряжения при включении БПС.	1%, 10÷100.
188	Проверка электрической цепи АКБ: 1-одноступенчатая проверка; 2-двухступенчатая проверка; 3-трехступенчатая проверка.	1÷3
189	Скорость изменения выходного напряжения ИПС: 1-стандартная; 2- стандартная/2; 3- стандартная/3; 4- стандартная/4; 5- стандартная/5;	1÷5
190	Разрешение отображения в УКУ меню специальных зарядов (уравнительный заряд, формовочный заряд): 0-выключено; 1-включено. Специальные заряды возможны при специальном изготовлении ИПС.	0÷1
200	РКИ. Порог предупреждения при понижении сопротивления изоляции. Варианты для записи: 1- порог увеличится на 1 кОм; 10- порог увеличится на 10 кОм; -1- порог уменьшится на 1 кОм; -10- порог уменьшится на 10 кОм.	1кОм/1, 10, -1, -10
201	РКИ. Порог индикации аварии при понижении сопротивления изоляции. Варианты для записи: 1- порог увеличится на 1 кОм; 10- порог увеличится на 10 кОм; -1- порог уменьшится на 1 кОм; -10- порог уменьшится на 10 кОм.	1кОм/1, 10, -1, -10
202	РКИ. Порог асимметрии напряжений между шинами и корпусом. Варианты для записи: 1- порог увеличится на 1 кОм; -1- порог уменьшится на 1 кОм.	1%/1, -1

203	РКИ. Порог асимметрии напряжений между шинами и корпусом, если сопротивление изоляции по всем полюсам больше 1МОм. Варианты для записи: 1- порог увеличится на 1 вольт; 5- порог увеличится на 5 вольт; -1- порог уменьшится на 1 вольт; -5- порог уменьшится на 5 вольт.	1В/1, 5, -1, - 5
204	РКИ. Порог асимметрии напряжений между шинами и корпусом. Варианты для записи: 1- порог увеличится на 1 вольт; 5- порог увеличится на 5 вольт; -1- порог уменьшится на 1 вольт; -5- порог уменьшится на 5 вольт.	1В/1, 5, -1, - 5
205	РКИ. Порог асимметрии напряжений между шинами и корпусом, если сопротивление изоляции любого полюса меньше 20кОм. Варианты для записи: 1- порог увеличится на 1 вольт; 5- порог увеличится на 5 вольт; -1- порог уменьшится на 1 вольт; -5- порог уменьшится на 5 вольт.	1В/1, 5, -1, - 5
206	РКИ. Порог индикации минимального напряжения шины. Варианты для записи: 1- порог увеличится на 1 вольт; 10- порог увеличится на 10 вольт; -1- порог уменьшится на 1 вольт; -10- порог уменьшится на 10 вольт.	1В/1, 10, -1, -10

Примечания:

1) Чтобы новые настройки интернет вступили в силу нужно записать 1 в регистр 177.

2) Единицы измерения помеченные * могут принимать отрицательные значения. Если значение данного регистра превышает 32767, то это означает, что число является отрицательным и его значение равно (X-65536), где X- значение регистра. Данное число двухбайтное, знаковое.

Параметры работы (измеряемые, вычисляемые), чтение - команда 0x04:

Номер регистра	Параметр	Единицы измерения, точность, диапазон значений
1	Напряжение шины (измерение после диода, установленного на выходе ИПС)	0.1В
2	Ток нагрузки (суммарный ток БПС)	0.1А
4	Частота сети питания	0.1Гц
5	Напряжение сети питания фаза А	1В
6	Напряжение сети питания фаза В	1В
7	Напряжение сети питания фаза С	1В
9	Ток батареи	0.01А*
10	Температура батареи	1°C*
11	Заряд батареи	1%
14	Реальная емкость батареи, если равна 0x5555, то не измерялась.	0.1А*ч
22	Выходное напряжение выпрямителя №1	0.1В
23	Выходной ток выпрямителя №1	0.1А
24	Температура радиатора выпрямителя №1	1°C*
25	Байт флагов выпрямителя №1, см табл.1.	
26	Выходное напряжение выпрямителя №2	0.1В
27	Выходной ток выпрямителя №2	0.1А
28	Температура радиатора выпрямителя №2	1°C*
29	Байт флагов выпрямителя №2, см табл.1.	
30	Выходное напряжение выпрямителя №3	0.1В

31	Выходной ток выпрямителя №3	0.1А
32	Температура радиатора выпрямителя №3	1°С*
33	Байт флагов выпрямителя №3, см табл.1.	
34	Выходное напряжение выпрямителя №4	0.1В
35	Выходной ток выпрямителя №4	0.1А
36	Температура радиатора выпрямителя №4	1°С*
37	Байт флагов выпрямителя №4 , см табл.1.	
38	Выходное напряжение выпрямителя №5	0.1В
39	Выходной ток выпрямителя №5	0.1А
40	Температура радиатора выпрямителя №5	1°С*
41	Байт флагов выпрямителя №5, см табл.1.	
42	Выходное напряжение выпрямителя №6	0.1В
43	Выходной ток выпрямителя №6	0.1А
44	Температура радиатора выпрямителя №6	1°С*
45	Байт флагов выпрямителя №6, см табл.1.	
46	Выходное напряжение выпрямителя №7	0.1В
47	Выходной ток выпрямителя №7	0.1А
48	Температура радиатора выпрямителя №7	1°С*
49	Байт флагов выпрямителя №7, см табл.1.	
50	Выходное напряжение выпрямителя №8	0.1В
51	Выходной ток выпрямителя №8	0.1А
52	Температура радиатора выпрямителя №8	1°С*
53	Байт флагов выпрямителя №8, см табл.1.	
54	Напряжение на выходе ИПС (измерение до диода, установленного на выходе ИПС)	0.1В
55	Индикация включения ускоренного заряда.	1-вкл, 0-выкл
56	Индикация включения выравнивающего заряда.	1-вкл, 0-выкл

57	Контроль выходного напряжения (напряжения шины). Пороги задаются в регистрах 51, 52 команда б. Соответствующий бит равен 1, если: Бит 0 – напряжение шины завышено; Бит 1 – напряжение шины занижено.	0-норма, 1- завышено, 2- занижено
60	Флаги состояния ИПС (если бит равен 1-авария, бит равен 0 – норма): Бит 0 – авария питающей сети (пороги задаются в регистрах 36 и 55 команда б); Бит 1 – авария АКБ; Бит 2 – не используется в ИПС; Бит 3 – авария БПС №1; Бит 4 – авария БПС №2; Бит 5 – авария БПС №3; Бит 6 – авария БПС №4; Бит 7 – авария БПС №5; Бит 8 – авария БПС №6; Бит 9 – авария БПС №7; Бит 10 – авария БПС №8.	
70	Аппаратная версия УКУ.	
71	Версия ПО УКУ	
72	Номер компиляции ПО УКУ.	
73	Год компиляции ПО УКУ.	
74	Месяц компиляции ПО УКУ.	
75	День компиляции ПО УКУ.	
76	Заводской номер изделия. Младшие 2 байта.	
77	Заводской номер изделия. Старшие 2 байта.	
101	Выходное напряжение выпрямителя №9	0.1В
102	Выходной ток выпрямителя №9	0.1А
103	Температура радиатора выпрямителя №9	1°С*
104	Байт флагов выпрямителя №9, см табл.1.	
105	Выходное напряжение выпрямителя №10	0.1В
106	Выходной ток выпрямителя №10	0.1А
107	Температура радиатора выпрямителя №10	1°С*
108	Байт флагов выпрямителя №10, см табл.1.	
109	Выходное напряжение выпрямителя №11	0.1В

110	Выходной ток выпрямителя №11	0.1А
111	Температура радиатора выпрямителя №11	1°С*
112	Байт флагов выпрямителя №11, см табл.1.	
113	Выходное напряжение выпрямителя №12	0.1В
114	Выходной ток выпрямителя №12	0.1А
115	Температура радиатора выпрямителя №12	1°С*
116	Байт флагов выпрямителя №12, см табл.1.	
117	Выходное напряжение выпрямителя №13	0.1В
118	Выходной ток выпрямителя №13	0.1А
119	Температура радиатора выпрямителя №13	1°С*
120	Байт флагов выпрямителя №13, см табл.1.	
121	Выходное напряжение выпрямителя №14	0.1В
122	Выходной ток выпрямителя №14	0.1А
123	Температура радиатора выпрямителя №14	1°С*
124	Байт флагов выпрямителя №14, см табл.1.	
125	Выходное напряжение выпрямителя №15	0.1В
126	Выходной ток выпрямителя №15	0.1А
127	Температура радиатора выпрямителя №15	1°С*
128	Байт флагов выпрямителя №15, см табл.1.	
129	Выходное напряжение выпрямителя №16	0.1В
130	Выходной ток выпрямителя №16	0.1А
131	Температура радиатора выпрямителя №16	1°С*
132	Байт флагов выпрямителя №16, см табл.1.	
133	Выходное напряжение выпрямителя №17	0.1В
134	Выходной ток выпрямителя №17	0.1А
135	Температура радиатора выпрямителя №17	1°С*
136	Байт флагов выпрямителя №17, см табл.1.	

137	Выходное напряжение выпрямителя №18	0.1В
138	Выходной ток выпрямителя №18	0.1А
139	Температура радиатора выпрямителя №18	1°С*
140	Байт флагов выпрямителя №18, см табл.1.	
141	Выходное напряжение выпрямителя №19	0.1В
142	Выходной ток выпрямителя №19	0.1А
143	Температура радиатора выпрямителя №19	1°С*
144	Байт флагов выпрямителя №19, см табл.1.	
145	Выходное напряжение выпрямителя №20	0.1В
146	Выходной ток выпрямителя №20	0.1А
147	Температура радиатора выпрямителя №20	1°С*
148	Байт флагов выпрямителя №20, см табл.1.	
149	Выходное напряжение выпрямителя №21	0.1В
150	Выходной ток выпрямителя №21	0.1А
151	Температура радиатора выпрямителя №21	1°С*
152	Байт флагов выпрямителя №21, см табл.1.	
153	Выходное напряжение выпрямителя №22	0.1В
154	Выходной ток выпрямителя №22	0.1А
155	Температура радиатора выпрямителя №22	1°С*
156	Байт флагов выпрямителя №22, см табл.1.	
157	Выходное напряжение выпрямителя №23	0.1В
158	Выходной ток выпрямителя №23	0.1А
159	Температура радиатора выпрямителя №23	1°С*
160	Байт флагов выпрямителя №23, см табл.1.	
161	Выходное напряжение выпрямителя №24	0.1В
162	Выходной ток выпрямителя №24	0.1А
163	Температура радиатора выпрямителя №24	1°С*

164	Байт флагов выпрямителя №24, см табл.1.	
165	Выходное напряжение выпрямителя №25	0.1В
166	Выходной ток выпрямителя №25	0.1А
167	Температура радиатора выпрямителя №25	1°С*
168	Байт флагов выпрямителя №25, см табл.1.	
169	Выходное напряжение выпрямителя №26	0.1В
170	Выходной ток выпрямителя №26	0.1А
171	Температура радиатора выпрямителя №26	1°С*
172	Байт флагов выпрямителя №26, см табл.1.	
173	Выходное напряжение выпрямителя №27	0.1В
174	Выходной ток выпрямителя №27	0.1А
175	Температура радиатора выпрямителя №27	1°С*
176	Байт флагов выпрямителя №27, см табл.1.	
177	Выходное напряжение выпрямителя №28	0.1В
178	Выходной ток выпрямителя №28	0.1А
179	Температура радиатора выпрямителя №28	1°С*
180	Байт флагов выпрямителя №28, см табл.1.	
181	Выходное напряжение выпрямителя №29	0.1В
182	Выходной ток выпрямителя №29	0.1А
183	Температура радиатора выпрямителя №29	1°С*
184	Байт флагов выпрямителя №29, см табл.1.	
185	Выходное напряжение выпрямителя №30	0.1В
186	Выходной ток выпрямителя №30	0.1А
187	Температура радиатора выпрямителя №30	1°С*
188	Байт флагов выпрямителя №30, см табл.1.	
189	Выходное напряжение выпрямителя №31	0.1В
190	Выходной ток выпрямителя №31	0.1А

191	Температура радиатора выпрямителя №31	1°С*
192	Байт флагов выпрямителя №31, см табл.1.	
193	Выходное напряжение выпрямителя №32	0.1В
194	Выходной ток выпрямителя №32	0.1А
195	Температура радиатора выпрямителя №32	1°С*
196	Байт флагов выпрямителя №32, см табл.1.	
201	Температура внешнего датчика №1. Используется для определения температуры АКБ при термокомпенсации. Если значение меньше -200°С, то датчик неисправен или не подключен.	1°С*
202	Температура внешнего датчика №2. Если значение меньше -200°С, то датчик неисправен или не подключен.	1°С*
211	Состояние сухого контакта №1, контроль внешнего устройства №1. нулевой бит - физическое состояние: 1 - замкнут, 0 – разомкнут; первый бит – наличие аварии: 1 - авария, 0 – норма. Аварийное состояние сухого контакта задается в установках УКУ.	
212	Состояние сухого контакта №2, контроль внешнего устройства №2. нулевой бит - физическое состояние: 1 - замкнут, 0 – разомкнут; первый бит – наличие аварии: 1 - авария, 0 – норма. Аварийное состояние сухого контакта задается в установках УКУ.	
215	Статус АКБ: Бит 0 – 1-авария цепи АКБ, 0-норма.	
217	Оставшееся время работы от АКБ	1мин
218	Флаги АКБ. Бит 0: равен 1, если напряжение на АКБ ниже уставки Усигн. (АКБ разряжена), иначе равен нулю. Уставка задается в регистре 35 команда б. Бит 1: равен 1, если показание датчика температуры АКБ выше уставки t бат.сигн., иначе равен нулю. Уставка задается в регистре 47 команда б.	

	<p>Бит 2: равен 1, если показание датчика температуры АКБ выше уставки $t_{\text{бат.мах.}}$, иначе равен нулю. Уставка задается в регистре 46 команда б.</p> <p>Бит 3: равен 1, если ток АКБ меньше уставки $I_{\text{бк}}$ (АКБ разряжается), иначе, если больше уставки $I_{\text{бк}}$, то равен нулю. Уставка $I_{\text{бк}}$ задается в регистре 38 команда б.</p> <p>Бит 4: равен 1, если включена функция контроля емкости АКБ, иначе равен нулю.</p> <p>Бит 5: равен 1, если включен выравнивающий заряд АКБ, иначе равен нулю.</p> <p>Бит 6: равен 1, если режим выравнивающего заряда заблокирован.</p> <p>Бит 7: равен 1, если включен ускоренный заряд АКБ, иначе равен нулю.</p> <p>Бит 8: равен 1, если режим ускоренного заряда заблокирован.</p> <p>Бит 9: равен 1, если включен уравнивательный заряд АКБ, иначе равен нулю.</p> <p>Бит 10: равен 1, если режим уравнительного заряда заблокирован.</p> <p>Бит 11: равен 1, если включен формовочный заряд АКБ, иначе равен нулю.</p> <p>Бит 12: равен 1, если режим формовочного заряда заблокирован.</p>	
220	Текущее время работы вентилятора БПС №1	1ч.
221	Текущее время работы вентилятора БПС №2	1ч.
222	Текущее время работы вентилятора БПС №3	1ч.
223	Текущее время работы вентилятора БПС №4	1ч.
224	Текущее время работы вентилятора БПС №5	1ч.
225	Текущее время работы вентилятора БПС №6	1ч.
226	Текущее время работы вентилятора БПС №7	1ч.
227	Текущее время работы вентилятора БПС №8	1ч.
300	РКИ. 0-нет связи с РКИ; 1-есть связь с РКИ.	0,1
301	Версия программы РКИ	
302	РКИ. 0- РКИ220(110, 48)/ЗР;	0,1

	1- РКИ220(110, 48)/24СК/24ДДТ/6Р/RS485.	
303	РКИ. Напряжение шины РКИ: 48- 48(60)вольт; 110- 100 вольт; 220- 220 вольт.	48, 110, 220
304	РКИ. Статус измерителя сопротивления изоляции: бит №0 =1 – сопротивление изоляции положительного полюса ниже порога предупреждения; бит №1 =1 – сопротивление изоляции положительного полюса ниже порога аварии; бит №2 =1 – сопротивление изоляции отрицательного полюса ниже порога предупреждения; бит №3 =1 – сопротивление изоляции отрицательного полюса ниже порога аварии; бит №4 =1 –асимметрия напряжений полюсов превысила порог, заданный в процентах; бит №5 =1 –напряжение между положительным и отрицательным полюсами ниже заданного порога; бит №6 =1 –показания сопротивления изоляции некорректны из-за наличия емкостной составляющей между полюсом и корпусом. При этом следующее измерение проводится с большей задержкой (см.п.2 «принцип измерения сопротивления изоляции»); бит №7 =1 – показания сопротивления изоляции некорректны из-за наличия емкостной составляющей между полюсом и корпусом и задержка перед измерением максимальна (см.п.2 «принцип измерения сопротивления изоляции»); бит №8 =1 – асимметрия напряжений полюсов превысила порог, заданный в вольтах, действующий, если сопротивление изоляции любого полюса более 1МОм; бит №9 =1 – асимметрия напряжений полюсов превысила порог, заданный в вольтах, действующий, если сопротивление изоляции любого полюса менее 20 КОм; бит №10 =1 – асимметрия напряжений полюсов превысила порог, заданный в вольтах; бит №11 =1 – имеются предупреждения и аварии при работе пофидерного контроля (только для	

	РКИ220(110, 48)/24СК/24ДДТ/6Р/RS485); бит №12 =1 –нет связи с АЦП; бит №15 =1 – идет калибровка РКИ для совместной работы с резистивным мостом или без него. бит №16 =1 – устанавливается после вычисления сопротивления изоляции, сбрасывается в 0 по истечении трех секунд после установки.	
305	РКИ. Сопротивление изоляции положительного полюса. Диапазон значений: Для РКИ220: 1÷1002кОм (1001-величина более 1МОм, 1002-нет напряжения на шине). Для РКИ110: 1÷502кОм (501-величина более 500кОм, 502-нет напряжения на шине). Для РКИ48: 1÷202кОм (201-величина более 200кОм, 202-нет напряжения на шине).	x1кОм
306	РКИ. Сопротивление изоляции отрицательного полюса. Диапазон значений: Для РКИ220: 1÷1002кОм (1001-величина более 1МОм, 1002-нет напряжения на шине). Для РКИ110: 1÷502кОм (501-величина более 500кОм, 502-нет напряжения на шине). Для РКИ48: 1÷202кОм (201-величина более 200кОм, 202-нет напряжения на шине).	x1кОм
307	РКИ. Асимметрия напряжений положительного и отрицательного полюса.	x1%
308	РКИ. Асимметрия напряжений положительного и отрицательного полюса.	x1В
309	РКИ. Напряжение положительного полюса относительно корпуса.	X1В

310	РКИ. Напряжение отрицательного полюса относительно корпуса.	X1В
311	РКИ. Напряжение между положительным и отрицательным полюсами. Напряжение шины.	x1В

Примечания:

1) Единицы измерения помеченные * могут принимать отрицательные значения. Если значение данного регистра превышает 32767, то это означает, что число является отрицательным и его значение равно (X-65536), где X- значение регистра. Данное число двухбайтное, знаковое.

Табл.1. Расшифровка байта флагов выпрямителей:

Номер бита в байте	Событие, если бит равен 1:
0	Перегрев. Порог задается в регистре 44 командой б.
1	БПС отключен, было превышено Uвых. Порог задается в регистре 31 командой б.
2	БПС отключен, было занижено Uвых. Порог задается в регистре 32 командой б.
3	отсутствует связь по CAN с выпрямителем
4	Превышен порог наработки вентилятора охлаждения БПС. Порог задается в регистре 178 командой б.

Глава 12

Светодиодная индикация режимов работы БПС (08.05.2020)

На лицевой панели БПС имеется три светодиода для индикации режимов работы или аварии БПС. Индикация светодиодов в нормальном режиме работы приведена в таблице 1, в аварийном режиме в таблице 2.

Таблица 1

Светодиоды Режим работы	желтый	красный	зеленый
нормальный	включен	выключен	включен
БПС работает без УКУ и является ведущим.	включен	выключен	мигает 2 раза с интервалом 5 секунд.
БПС находится в резерве.	включен	выключен	мигает

Таблица 2

Светодиоды			Неисправность	Возможная причина	Метод устранения
<i>желтый</i>	<i>красный</i>	<i>зеленый</i>			
выключен	выключен	выключен	отсутствует выходное напряжение.	отсутствует напряжение сети или одной из фаз.	проверить сеть.
				не соответствует норме величина сетевого напряжения или одной из питающих фаз.	использовать сеть с нормальными параметрами сетевого напряжения.
				нарушена целостность цепей питания или контактов.	восстановить поврежденные цепи или контакты.
				неисправность внутренних элементов	связаться с заводом изготовителем
включен	включен	мигает	нагрев радиатора выше tсигн (по умолчанию 70°C)	высокая температура окружающей среды.	использовать систему кондиционирования воздуха, вентиляцию.
				засорились	с помощью сжатого

				вентиляционная решетка или ребра радиатора.	воздуха или механически (сняв нижнюю крышку у БПС) очистить решетку и ребра радиатора.
				неисправен вентилятор.	заменить вентилятор.
включен	включен	выключен	нагрев радиатора выше $t_{\text{макс}}$ (по умолчанию 80°C)	неисправен вентилятор	заменить вентилятор
				высокая температура окружающей среды	использовать систему кондиционирования воздуха, вентиляцию.
включен	мигает двумя вспышками	выключен	выходное напряжение БПС стало больше $U_{\text{мах}}$ (задается в установках УКУ) и БПС выключен защитой от повышенного напряжения на выходе.	неисправность внутренних элементов	связаться с заводом изготовителем
включен	мигает тремя вспышками	выключен	выходное напряжение БПС стало меньше $U_{\text{мин}}$ (задается в установках УКУ) и БПС выключен защитой от пониженного напряжения на выходе.	неисправность внутренних элементов	связаться с заводом изготовителем
включен	мигает	включен	отсутствует связь с УКУ.	неисправность соединительного шлейфа,	заменить соединительный шлейф с УКУ,

				внутренних элементов.	проверить соединения, разъемы. Связаться с заводом изготовителем
включен	мигает	мигает	БПС не может определить свой адрес для шины CAN.	неисправность внутренних элементов	связаться с заводом изготовителем
неравномерное свечение, «мерцание».	выключен	выключен		неисправность внутренних элементов самопитания БПС	связаться с заводом изготовителем